

XTREME



ONDERDELENBOEK

JULI 2024

INTERGAS®

INHOUDSOPGAVE

1	Algemene informatie	3
2	Leveringsprogramma	6
3	Montagebeugel	8
4	Mantel	10
5	Warmtewisselaar CV-zijdig tot medio 2017	12
6	Warmtewisselaar CV-zijdig vanaf medio 2017	14
7	Warmtewisselaar tapwaterzijdig	16
8	Rookgas- en condensafvoer	18
9	Gasstraat	20
10	Branderunit	22
11	Branderautomat	24
12	Bedrading Xtreme	26

1 ALGEMENE INFORMATIE

1.1 Contactinformatie

Intergas Verwarming B.V.

Europark Allee 2, 7742 NA Coevorden

Postbus 6, 7740 AA Coevorden

Algemene contactinformatie	
Telefoonnummer	(088) 878 8500
Internet (algemeen)	www.intergas.nl
Internet (professioneel)	www.intergaszakelijk.nl
Email adres	info@intergas.nl
Openingstijden (kantooruren)	08:15 – 16:45 uur Buiten kantooruren (ma – vr 16:45 – 21:00 uur en za – zo/feestdagen 09:00 – 19:00 uur) zijn wij bereikbaar op 0900 - INTERGAS (0900 - 46 83 74 27).

1.2 Bestelinformatie

Onderdelen

In dit onderdelenboek is de Xtreme opgedeeld in subgroepen. Per groep staat er een montagetekening afgebeeld, inclusief de bijbehorende stuklijst. Hiermee wordt inzicht gegeven in de opbouw van alle Intergas Xtreme modellen.



Op een aantal montagetekeningen worden, ten behoeve van duidelijkheid en herkenbaarheid, onderdelen uitvergroot d.m.v. een vergrootglas symbool.



Let op:

- ▶ **dikgedrukte** artikelnummers betreffen onderdelen die enkel als set beschikbaar zijn.
- ▶ *dungedrukte* artikelnummers betreffen overige onderdelen die bij de technische groothandel te bestellen zijn.

Voor informatie over onderdelen kunt u op werkdagen contact opnemen met Intergas Verwarming BV.

Stuklijst

De stuklijst is als volgt opgebouwd:

Pos. nr.	Art. nr.	Aantal	Omschrijving	Opmerking	Xtreme 24	Xtreme 30	Xtreme 36 FE*	Xtreme 36
x	0xxxxx	x			✓	✓	✓	✓
	xxxxxx							

→ Geeft aan voor welk(e) toesteltype(s) het betreffende artikel van toepassing is.

→ Eventuele opmerkingen betreffende het artikel.

→ Omschrijving van het artikel.

→ x = Artikel aantal per toestel.

→ **Setnummer**. Bestaat altijd uit een 6-cijferig nummer beginnend met een **0**.

→ *Artikelnummer*. Bestaat altijd uit een 6-cijferig nummer.

→ *Positie nummer*. Komt overeen met het positie nummer in de tekening.

(*) Xtreme 36 FE = Xtreme 36 First Edition tot medio 2017.

Neem bij twijfel over het toesteltype altijd contact op met Intergas Verwarming BV.

Website - <http://www.intergaszakelijk.nl>

Om u als installateur in uw dagelijkse werkzaamheden te ondersteunen biedt Intergas de professionele website. Op deze website kunt u onder meer terecht voor productinformatie, nieuws, tools en diverse downloads. Onder de button "Documentatie" is een digitale versie van dit onderdelenboek te downloaden.

Bestellen

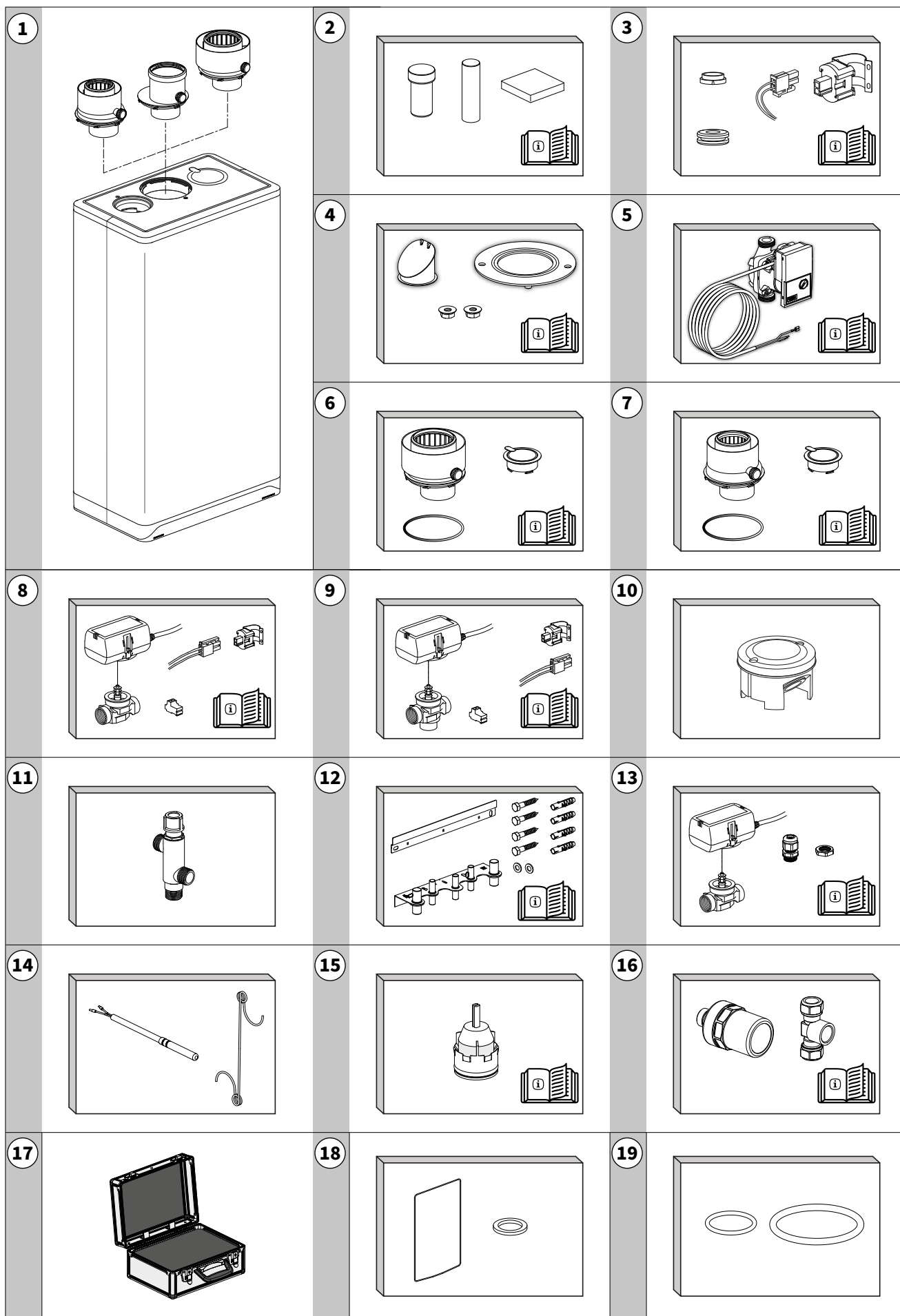
Wij raden u aan om bij bestelling van onderdelen gebruik te maken van het artikelnummer en de artikelomschrijving. Op deze manier verzekert u zich ervan altijd het juiste onderdeel te bestellen. Neem bij twijfel of onduidelijkheden altijd contact op met Intergas.

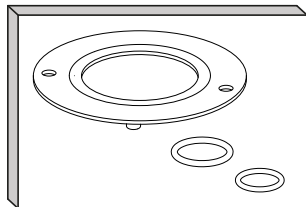
Algemene verkoop- en leveringsvoorwaarden

Op al onze aanbiedingen tot en met overeenkomsten inzake door ons te verrichten leveringen en/of diensten zijn van toepassing de Algemene Verkoop- en Leveringsvoorwaarden voor de Metaal- en Elektronische Industrie, door de vereniging F.M.E.-C.W.M. op 19 oktober 1998 gedeponneerd ter griffe van de arrondissementsrechtbank te Den Haag (nr. 119/1998). Een exemplaar van de voorwaarden wordt u op aanvraag gratis toegezonden. Andersluidende voorwaarden worden uitdrukkelijk afgewezen.

2 LEVERINGSPROGRAMMA

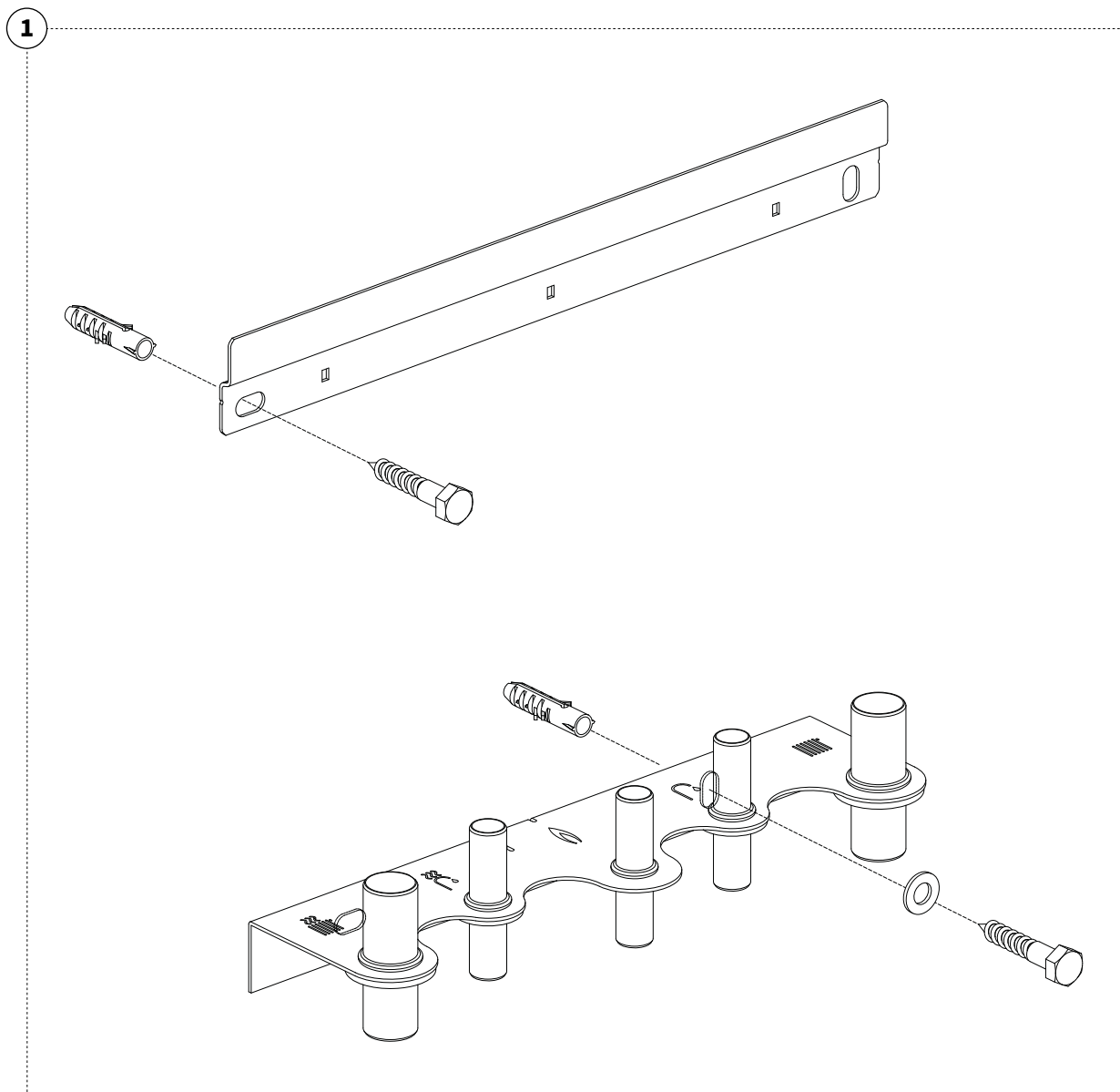
Intergas Xtreme CV-ketels + toebehoren





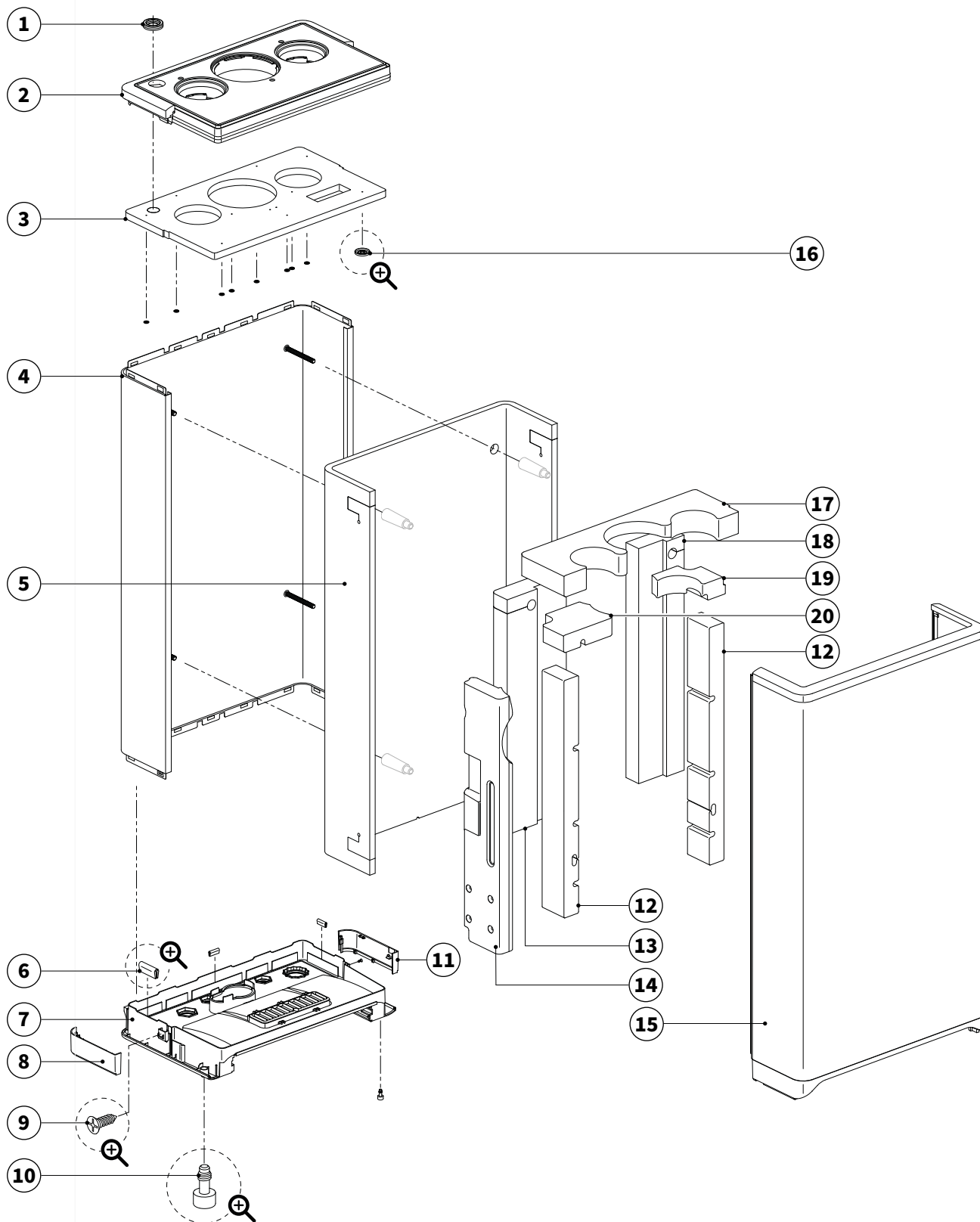
Pos. nr.	Art. nr.	Aantal	Omschrijving	Opmerking	Xtreme 24	Xtreme 30	Xtreme 36 FE	Xtreme 36
1	015044	1	Xtreme 24 2-pijps 80/80	Standaard TSK/RGK	✓			
	015024	1	Xtreme 30 2-pijps 80/80	Standaard TSK/RGK		✓		
	015144	1	Xtreme 36 2-pijps 80/80	Standaard TSK/RGK				✓
2	090577		Keramisch vet set	T.b.v. smeren boutcontactvlakken	✓	✓	✓	✓
3	090347	1	Ombouwset NZ	Naverwarmen Zonneboiler, i.c.m. pos.11	✓	✓	✓	✓
4	090417	1	Montage set terugslagklep rookgassen		✓	✓	✓	✓
5	074614	1	Pomp set	T.b.v. maximaal CV-vermogen >100%				✓
6	090557	1	Adapterset Ø80/125	Incl. lippenring en dop afdichting luchttoevoer	✓	✓	✓	✓
7	090547	1	Adapterset Ø60/100	Incl. lippenring en dop afdichting luchttoevoer	✓	✓	✓	✓
8	093697	1	LT/HT tweewegklepset		✓	✓	✓	✓
9	093707	1	LT/HT driewegklepset		✓	✓	✓	✓
10	203207	1	Buitenvoeler	NTC 12kOhm	✓	✓	✓	✓
11	842177	1	Thermostatisch mengventiel		✓	✓	✓	✓
12	093004	1	Montagebeugel set		✓	✓	✓	✓
13	092637	1	Tweewegklepset 230V	T.b.v. vloerverwarming/MIT	✓	✓	✓	✓
	092647	1	Tweewegklepset 230V	T.b.v. aansluiting indirect gestookte boiler	✓	✓	✓	✓
14	065117	1	NTC aansluitset	T.b.v. aansluiting indirect gestookte boiler	✓	✓	✓	✓
15	090024	1	TSK set		✓	✓	✓	✓
16	090034	1	Water hammer arrestor set		✓	✓	✓	✓
17	065004	1	Servicekoffer Xtreme		✓	✓	✓	✓
	086224	1	Service set afdichting voorplaat S		✓			
18	086114	1	Service set afdichting voorplaat M			✓		
	086004	1	Service set afdichting voorplaat L				✓	✓
19	086154	1	Service set O-ringen		✓	✓	✓	✓
20	086774	1	Service set afdichtingen	Afdichting ventilator + gasstraat	✓	✓	✓	✓

3 MONTAGEBEUGEL SET (093004)



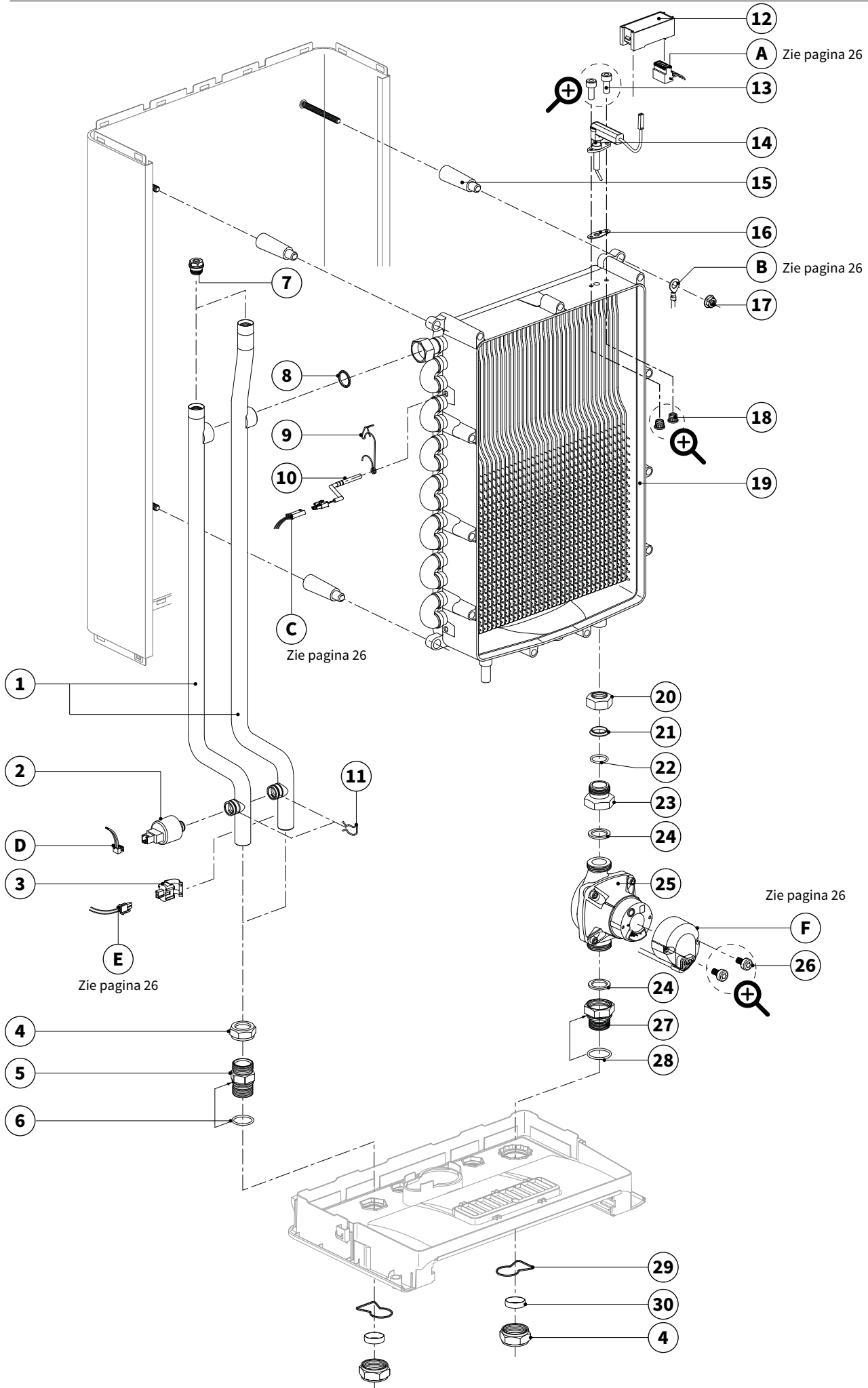
<i>Pos. nr.</i>	<i>Art. nr.</i>	<i>Aantal</i>	<i>Omschrijving</i>	<i>Opmerking</i>	Xtreme 24	Xtreme 30	Xtreme 36 FE	Xtreme 36
1	093004	1	Montagebeugel set		✓	✓	✓	✓

4 MANTEL



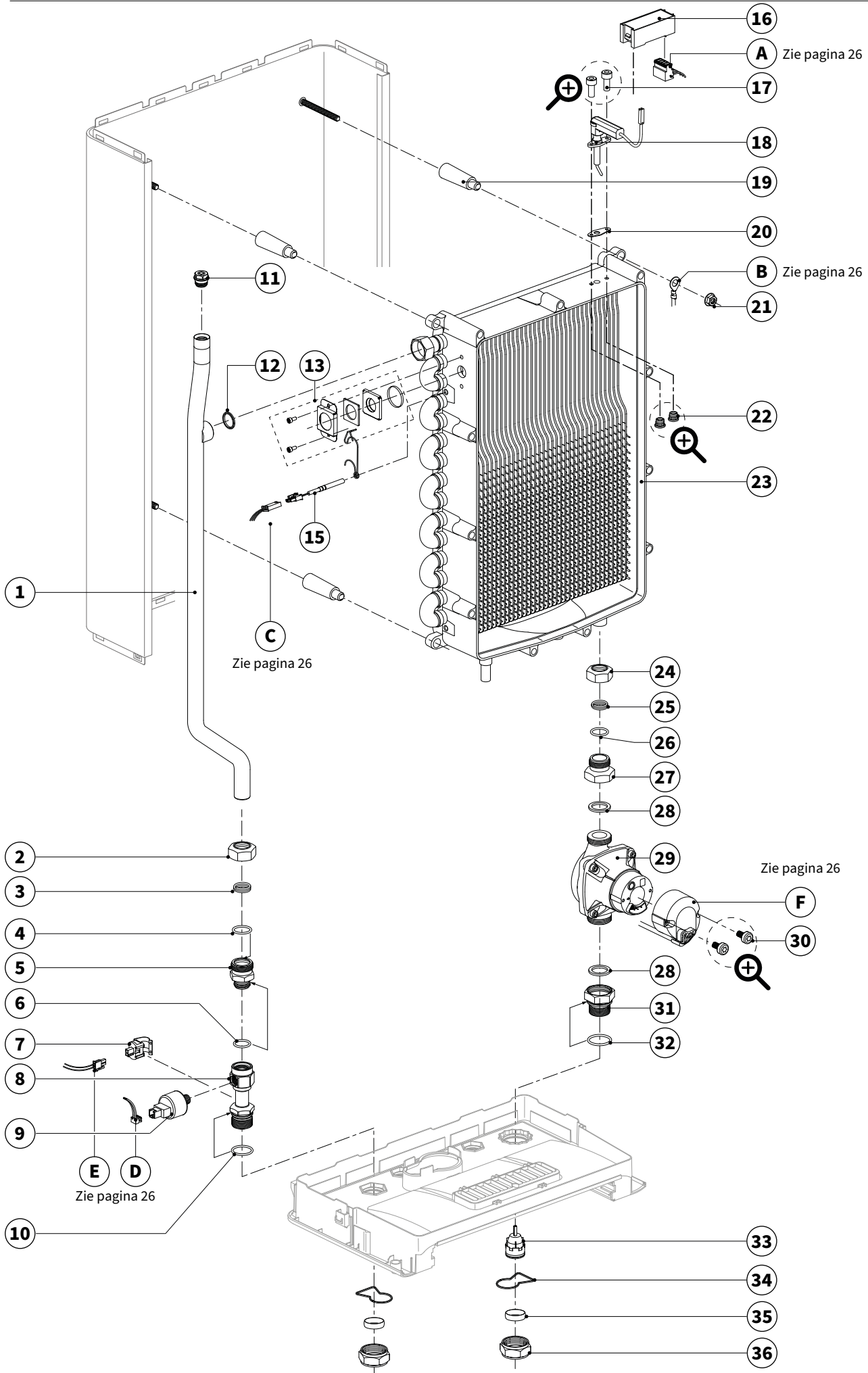
Pos. nr.	Art. nr.	Aantal	Omschrijving	Opmerking	Xtreme 24	Xtreme 30	Xtreme 36 FE	Xtreme 36
1	510144	1	Doorvoertule aanvoerbuis		✓	✓		✓
2	500114	1	Deksel		✓	✓		✓
	500134	1	Deksel				✓	
3	875194	1	Isolatie boven		✓	✓	✓	✓
4	100744	1	Achterpaneel mantel klein		✓			
	100734	1	Achterpaneel mantel middel			✓		
	100704	1	Achterpaneel mantel groot				✓	✓
5	875354	1	Isolatie achtermantel klein		✓			
	875344	1	Isolatie achtermantel middel			✓		
	875234	1	Isolatie achtermantel groot				✓	✓
6	876237	3	Afdichtingsprofiel L = 21,5		✓	✓	✓	✓
7	500074	1	Bodem		✓	✓	✓	✓
8	500284	1	Bodemrand links		✓	✓	✓	✓
9	300114	2	Zelftappende schroef M2.9 x 9.5		✓	✓	✓	✓
10	300004	2	Sluitschroef mantel M6 x 13		✓	✓	✓	✓
11	500274	1	Bodemrand rechts		✓	✓	✓	✓
12	879477	2	Isolatie wisselaar klein		✓			
	879417	2	Isolatie wisselaar middel			✓		
	879357	2	Isolatie wisselaar groot				✓	✓
13	875384	1	Isolatie linksachter klein		✓			
	875364	1	Isolatie linksachter middel			✓		
	875284	1	Isolatie linksachter groot				✓	✓
14	879507	1	Isolatie wig klein		✓			
	879447	1	Isolatie wig middel			✓		
	879387	1	Isolatie wig groot				✓	✓
15	077004	1	Voorpaneel mantel klein		✓			
	077014	1	Voorpaneel mantel middel			✓		
	077024	1	Voorpaneel mantel groot				✓	✓
16	350054	9	Starlock 3,0 x 9		✓	✓	✓	✓
17	875304	1	Isolatie wisselaar top 2		✓	✓	✓	✓
18	875394	1	Isolatie rechtsachter klein		✓			
	875374	1	Isolatie rechtsachter middel			✓		
	875174	1	Isolatie rechtsachter groot				✓	✓
19	875404	1	Isolatie wisselaar top Rechts		✓	✓	✓	✓
20	875414	1	Isolatie wisselaar top Links		✓	✓	✓	✓

5 WARMTEWISSELAAR CV-ZIJDIG TOT MEDIO 2017



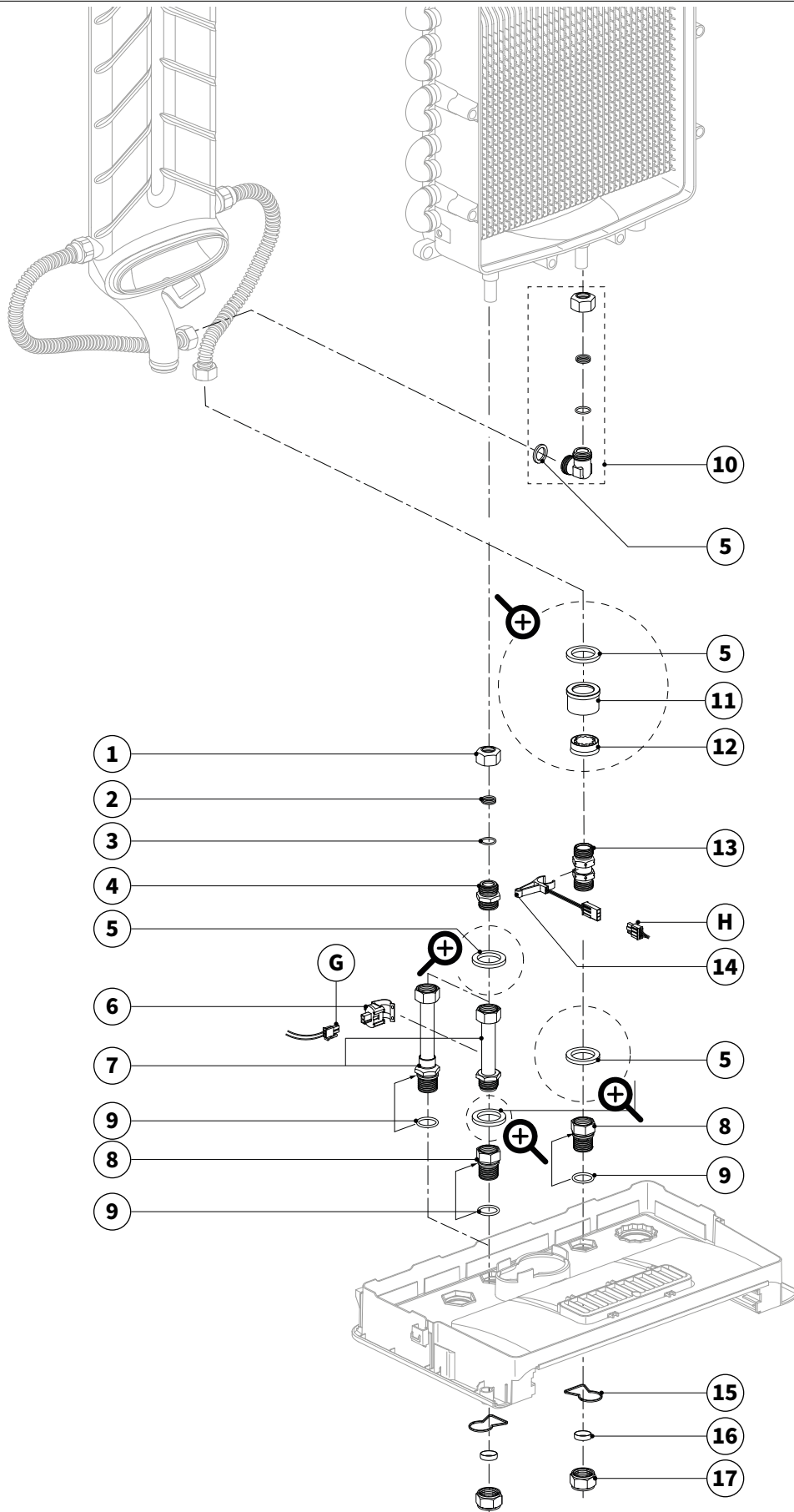
Pos. nr.	Art. nr.	Aantal	Omschrijving	Opmerking	Xtreme 24	Xtreme 30	Xtreme 36 FE	Xtreme 36
1	410144	1	Aanvoerbus CV				✓	
	410294	1	Aanvoerbus CV	Verlengd met ontlufter bovenop toestel			✓	
2	086074	1	Serviceset druksensor CV (clip)				✓	
3	200187	1	NTC klem Ø22 mm		✓	✓	✓	✓
4	826027	3	Moer knel Ø22 mm				✓	
5	450314	1	Knelfitting Ø22 x Ø22				✓	
6	620044	1	O-ring Ø25.3 x 2.4 EPDM		✓	✓	✓	✓
7	843017	1	Ontlufter 3/8"		✓	✓		✓
8	875517	1	Afdichtring Ø24 x Ø20 x 1.5		✓	✓	✓	✓
9	873337	1	Borgveer NTC warmtewisselaar		✓	✓	✓	✓
10	230034	1	NTC warmtewisselaar		✓	✓	✓	✓
11	873537	1	Borgveer druksensor		✓	✓	✓	✓
12	210014	1	Ontsteekunit ZAG1 240V		✓	✓	✓	✓
13	305137	2	Inbusbout M4 x 10		✓	✓	✓	✓
14	074724	1	Ontsteekpen set	Inclusief pos. 13 (2x) en pos. 16	✓	✓	✓	✓
15	540014	4	Afstandsbus		✓	✓	✓	✓
16	875677	1	Afdichting ontsteekpen		✓	✓	✓	✓
17	313047	4	Zelfborgende moer M8		✓	✓	✓	✓
18	319047	2	Insert moer M4		✓	✓	✓	✓
19	120044	1	Warmtewisselaar Xtreme klein		✓			
	120024	1	Warmtewisselaar Xtreme middel			✓		
	120004	1	Warmtewisselaar Xtreme groot				✓	✓
20	450474	1	Moer knel Ø20 mm		✓	✓	✓	✓
21	450374	1	Klemring 20 mm				✓	
22	620034	1	O-ring Ø19.3 x 2.4 EPDM		✓	✓	✓	✓
23	450574	1	Knelfitting 1" x 20		✓	✓	✓	✓
24	875567	2	Afdichtring pomp 1"		✓	✓	✓	✓
25	074604	1	Serviceset Pomp Yonos		✓	✓	✓	✓
26	300064	2	Zelftappende bout M4x8 TX20		✓	✓	✓	✓
27	450184	1	Knelfitting G1" x Ø22 mm		✓	✓	✓	✓
28	620314	1	O-ring Ø26,65 x 2,62		✓	✓	✓	✓
29	350074	2	Veer aansluitnippel 3/4		✓	✓	✓	✓
30	824027	2	Klemring Ø22 mm		✓	✓	✓	✓

6 WARMTEWISSELAAR CV-ZIJDIG VANAF MEDIO 2017



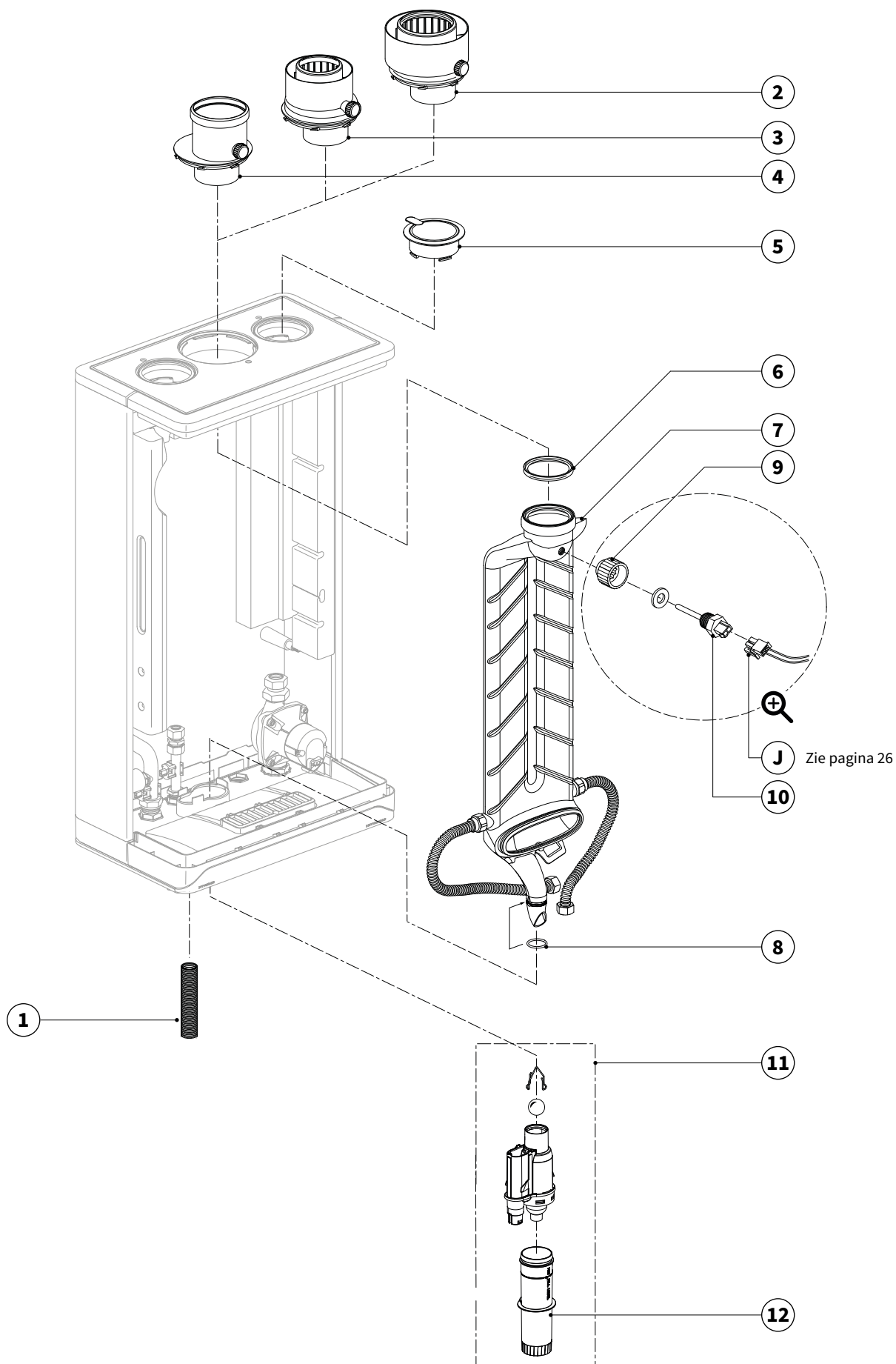
Pos. nr.	Art. nr.	Aantal	Omschrijving	Opmerking	Xtreme 24	Xtreme 30	Xtreme 36 FE	Xtreme 36
1	410194	1	Aanvoerbuis CV klein		✓			
	410234	1	Aanvoerbuis CV middel			✓		
	410264	1	Aanvoerbuis CV groot					✓
2	450484	1	Moer knel Ø22 mm		✓	✓		✓
3	350124	1	Klemveer Ø22 mm		✓	✓		✓
4	620354	1	O-ring Ø21.9 x 2.62 EPDM		✓	✓		✓
5	450604	1	Fitting UNF7/8" x 22 mm		✓	✓		✓
6	620034	1	O-ring Ø19.3 x 2.4 EPDM		✓	✓		✓
7	200187	1	NTC klem Ø22 mm		✓	✓		✓
8	450124	1	Fitting DHW kn22		✓	✓		✓
9	230044	1	Druksensor CV geschroefd		✓	✓		✓
10	620044	1	O-ring Ø25.3 x 2.4 EPDM		✓	✓	✓	✓
11	843017	1	Ontluchter 3/8"		✓	✓		✓
12	875517	1	Afdichtring Ø24 x Ø20 x 1.5		✓	✓	✓	✓
13	081097	1	Vervangingsset kijkglas		✓	✓		✓
14	873337	1	Borgveer NTC warmtewisselaar		✓	✓	✓	✓
15	230034	1	NTC warmtewisselaar		✓	✓	✓	✓
16	210014	1	Ontsteekunit ZAG1 240V		✓	✓	✓	✓
17	305137	2	Inbusbout M4 x 10		✓	✓	✓	✓
18	074724	1	Ontsteekpenset	Inclusief pos. 17 (2x) en pos. 20	✓	✓	✓	✓
19	540014	4	Afstandsbus		✓	✓	✓	✓
20	875677	1	Afdichting ontsteekpen		✓	✓	✓	✓
21	313047	4	Zelfborgende moer M8		✓	✓	✓	✓
22	319047	2	Insert moer M4		✓	✓	✓	✓
23	120044	1	Warmtewisselaar Xtreme klein		✓			
	120024	1	Warmtewisselaar Xtreme middel			✓		
	120004	1	Warmtewisselaar Xtreme groot				✓	✓
24	450474	1	Moer knel Ø20 mm		✓	✓	✓	✓
25	350114	1	Klemveer Ø20 mm		✓	✓	✓	✓
26	620034	1	O-ring Ø19.3 x 2.4 EPDM		✓	✓	✓	✓
27	450574	1	Knelfitting 1" x 20		✓	✓	✓	✓
28	875567	2	Afdichtring pomp 1"		✓	✓	✓	✓
29	074604	1	Serviceset Pomp Yonos		✓	✓	✓	✓
30	300064	2	Zelftappende bout M4x8 TX20		✓	✓	✓	✓
31	450184	1	Knelfitting G1" x Ø22 mm		✓	✓	✓	✓
32	620314	1	O-ring Ø26,65 x 2,62		✓	✓	✓	✓
33	845217	1	Keerlep DN20		✓	✓	✓	✓
34	350074	2	Veer aansluitnippel 3/4		✓	✓	✓	✓
35	824027	2	Klemring Ø22 mm		✓	✓	✓	✓
36	826027	2	Moer knel Ø22 mm		✓	✓	✓	✓

7 WARMTEWISSELAAR TAPWATERZIJDIG

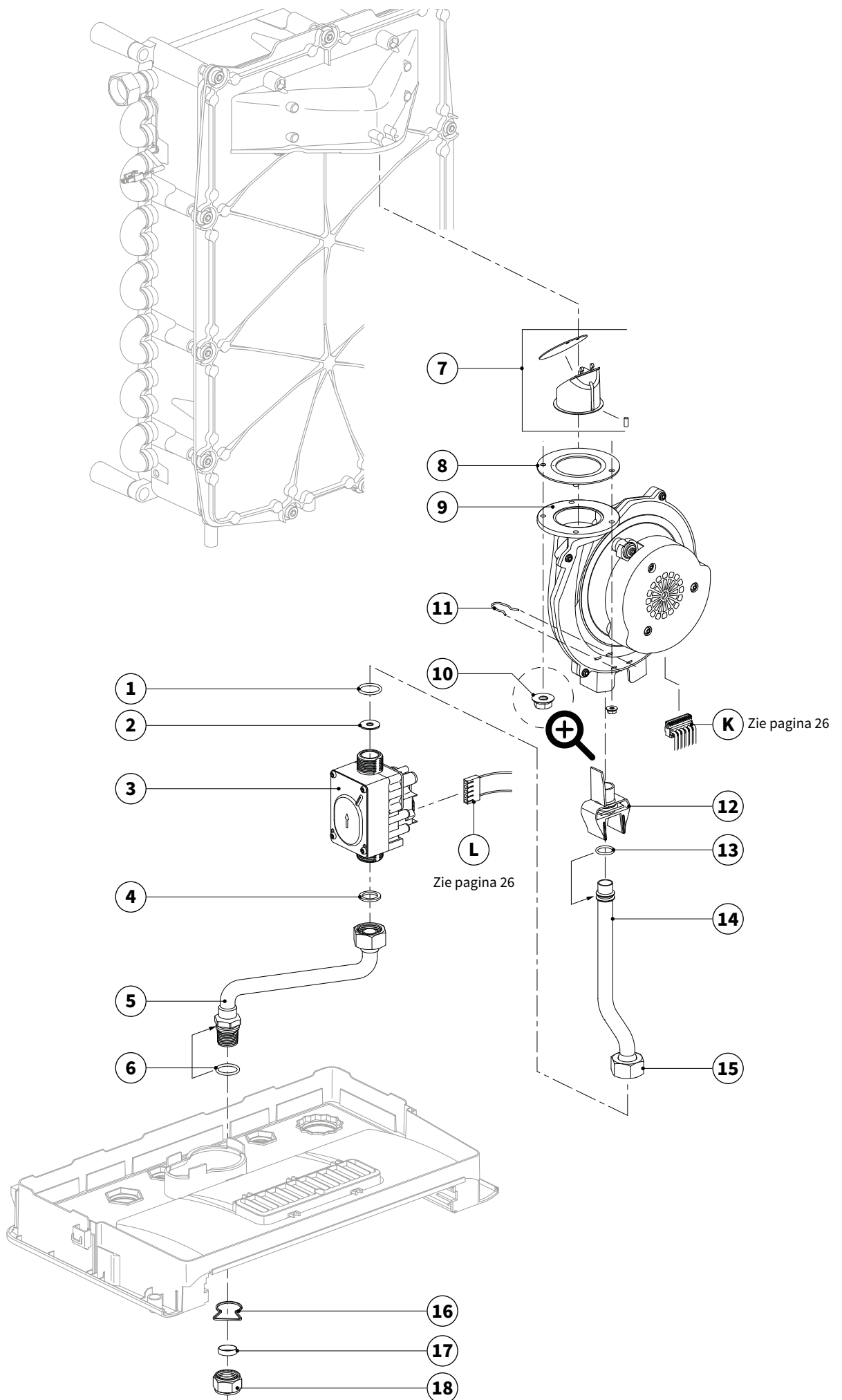


Pos. nr.	Art. nr.	Aantal	Omschrijving	Opmerking	Xtreme 24	Xtreme 30	Xtreme 36 FE	Xtreme 36
1	450464	2	Wartelmoer 13 mm		✓	✓	✓	✓
2	350104	2	Klemveer 13 mm		✓	✓	✓	✓
3	620004	2	O-ring Ø13.0 x 2.0 EPDM70		✓	✓	✓	✓
4	450564	1	Knelfitting G1/2" x Ø13		✓	✓	✓	✓
5	875927	5	Afdichtring Ø18.5 x Ø13 x 2 Viton		✓	✓	✓	✓
6	200177	1	NTC klem Ø15 mm		✓	✓	✓	✓
7	400124	1	Warmwaterbuis		✓	✓	✓	✓
	400204	1	Warmwaterbuis		✓	✓	✓	✓
8	450194	1	Knelfitting G1/2" x Ø15 mm		✓	✓	✓	✓
9	620034	4	O-ring Ø19.3 x 2.4 EPDM		✓	✓	✓	✓
10	074754	1	Serviceset kniekoppeling	inclusief pos. 1,2, 3 en 5	✓	✓	✓	✓
11	540094	1	Vulbus G-NT 15.8 x 11.0		✓	✓	✓	✓
12	845014	1	Doorstroombegrenzer G-NT 7,0 l/min		✓			
13	074804	1	Service set stromingssensor	inclusief pos. 14	✓	✓	✓	✓
14	900004	1	HAL Sensor		✓	✓	✓	✓
15	350084	2	Veer aansluitnippel 1/2"		✓	✓	✓	✓
16	824017	2	Klemring Ø15 mm		✓	✓	✓	✓
17	826017	2	Moer knel Ø15 mm		✓	✓	✓	✓

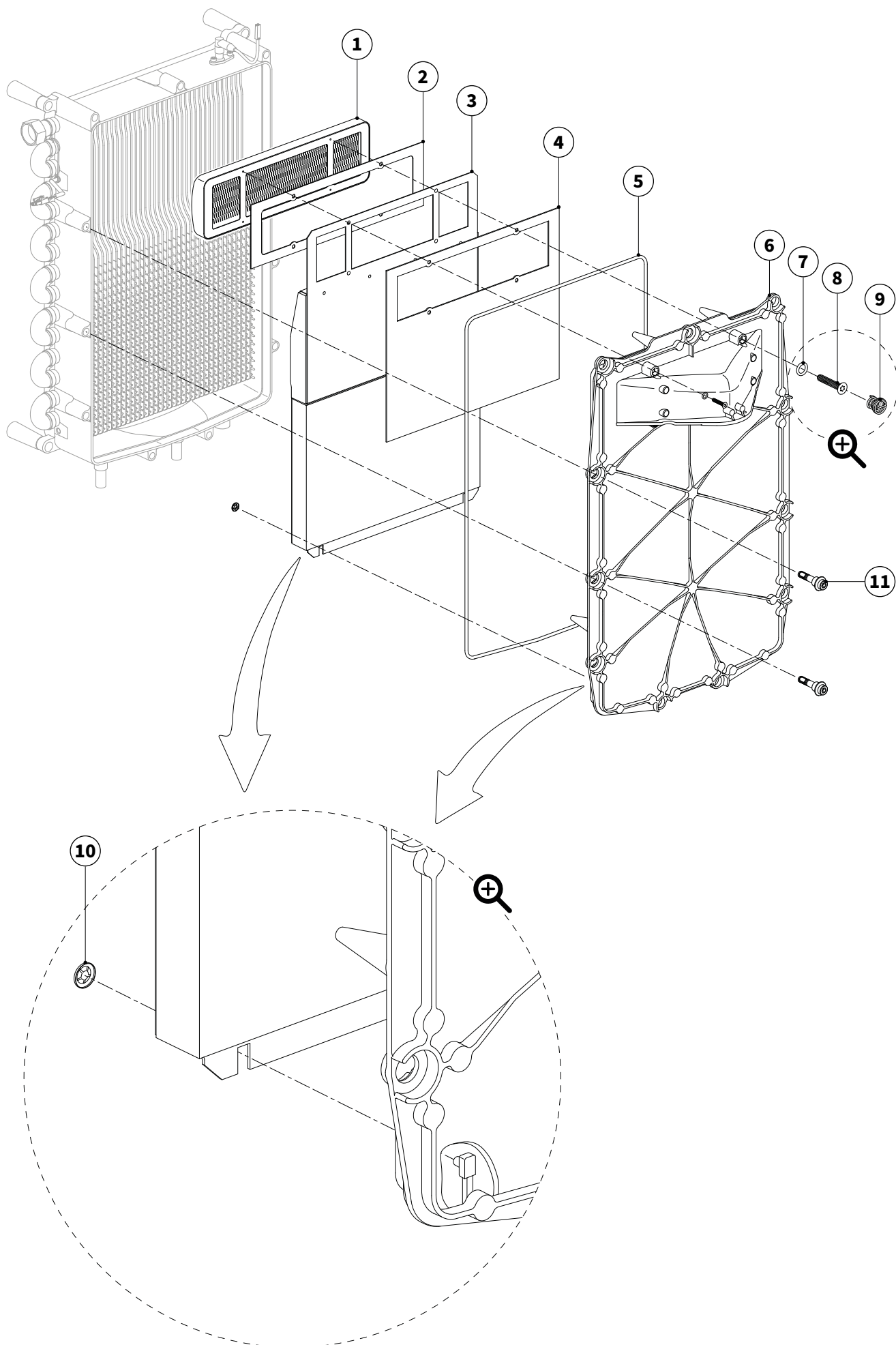
8 ROOKGAS- EN CONDENSAFVOER



Pos. nr.	Art. nr.	Aantal	Omschrijving	Opmerking	Xtreme 24	Xtreme 30	Xtreme 36 FE	Xtreme 36
1	594157	1	Ribbelslang DN25 x21 l=600mm		✓	✓	✓	✓
2	090557	1	Rookgasadapter set Ø80 x 125	Inclusief lippenring en pos. 5	✓	✓	✓	✓
3	090547	1	Rookgasadapter set Ø60 x 100	Inclusief lippenring en pos. 5	✓	✓	✓	✓
4	847097	1	Rookgasadapter Ø80		✓	✓	✓	✓
5	560054	1	Dop afdichting luchttoevoer		✓	✓	✓	✓
6	878547	1	Lippenring DN70 x 82		✓	✓	✓	✓
7	079004	1	Service set rookgaskoker klein	Inclusief pos. 8	✓			
	079014	1	Service set rookgaskoker middel	Inclusief pos. 8		✓		
	079024	1	Service set rookgaskoker groot	Inclusief pos. 8			✓	✓
8	620314	1	O-ring Ø26,65 x 2,62 EPDM	Onderdeel van set 086154	✓	✓	✓	✓
9	540044	1	NTC bus		✓	✓	✓	✓
10	074704	1	Service set NTC rookgas	incl. afdichtring en pos. 9	✓	✓	✓	✓
11	075004	1	Service set sifon Xtreme	Inclusief pos. 12	✓	✓	✓	✓
12	148314	1	Sifon beker	Los of als onderdeel van set (pos. 11)	✓	✓	✓	✓

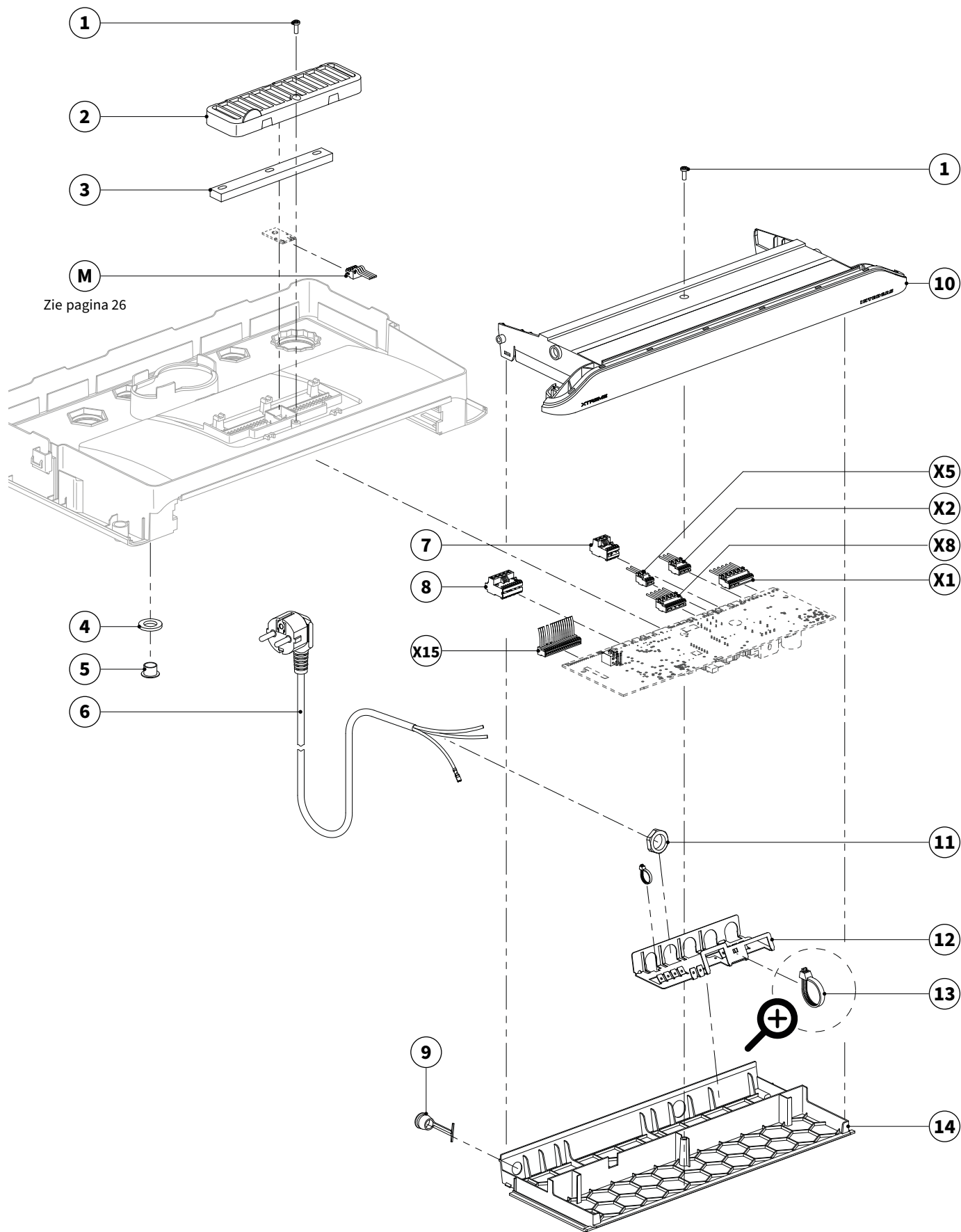


Pos. nr.	Art. nr.	Aantal	Omschrijving	Opmerking	Xtreme 24	Xtreme 30	Xtreme 36 FE	Xtreme 36
1	875827	1	O-ring Ø19 x 2		✓	✓	✓	✓
2	076944	1	Ombouwset insert 500	T.b.v. propaan G31		✓	✓	✓
	076974	1	Ombouwset insert 528	T.b.v. propaan G31	✓			
	829647	1	Gasdoseerring 600	T.b.v. aardgas G25.3			✓	
	829214	1	Gasdoseerring 426	T.b.v. aardgas G25.3	✓			
	829367	1	Gasdoseerring 490	T.b.v. aardgas G25.3		✓		✓
3	074504	1	Verv.set Gasblok Siemens VGU76S.H0209	Let op: 24V	✓	✓	✓	✓
4	875757	1	Afdichtring 21.5/15.5 vlak gas		✓	✓	✓	✓
5	400184	1	Gastoevoerbuiss		✓	✓	✓	✓
6	620034	4	O-ring Ø19.3 x 2.4 EPDM		✓	✓	✓	✓
7	090417	1	Rookgasklep set	T.b.v. CLV overdruk en geveluitmondngen, incl. pos 8 en 10	✓	✓	✓	✓
8	877807	1	Afdichtring ventilator		✓	✓	✓	✓
9	074304	1	Service set ventilator EBM NRG130	inclusief pos. 8 en 10	✓	✓	✓	✓
10	312027	2	Flensmoer M5 met kartelrand		✓	✓	✓	✓
11	873027	1	Veer		✓	✓	✓	✓
12	829124	1	Gas-lucht module 528		✓			
	829044	1	Gas-lucht module 456				✓	
	829114	1	Gas-lucht module 500			✓		✓
13	875737	1	O-ring Ø15 x 2		✓	✓	✓	✓
14	854717	1	Gasmengbuis klein L=51		✓			
	854727	1	Gasmengbuis middel L=111			✓		
	854737	1	Gasmengbuis groot L=171				✓	✓
15	826067	1	Wartelmoer 3/4"x Ø19		✓	✓	✓	✓
16	350084	3	Veer aansluitnippel 1/2		✓	✓	✓	✓
17	824017	1	Klemring Ø15 mm		✓	✓	✓	✓
18	826017	1	Moer knel Ø15 mm		✓	✓	✓	✓



Pos. nr.	Art. nr.	Aantal	Omschrijving	Opmerking	Xtreme 24	Xtreme 30	Xtreme 36 FE	Xtreme 36
1	800327	1	Brander RVS-knit		✓	✓	✓	✓
2	877847	1	Pakking brander		✓	✓	✓	✓
3	073647	1	Isolatiebak		✓			
	073597	1	Isolatiebak			✓		
	073607	1	Isolatiebak				✓	✓
4	876457	1	Pakking voorplaat / isolatiebak		✓	✓		
	876377	1	Pakking voorplaat / isolatiebak 30				✓	✓
5	086224	1	Service set afdichting voorplaat S		✓			
	086114	1	Service set afdichting voorplaat M			✓		
	086004	1	Service set afdichting voorplaat L				✓	✓
6	081237	1	Service set voorplaat klein	Incl. keramisch vet, pos. 2,3,4,5,7,8,9,10 en 11	✓			
	081247	1	Service set voorplaat middel	Incl. keramisch vet, pos. 2,3,4,5,7,8,9,10 en 11		✓		
	081227	1	Service set voorplaat groot	Incl. keramisch vet, pos. 2,3,4,5,7,8,9,10 en 11			✓	✓
7	875917	4	O-ring Ø6 x 1.5 siliconen		✓	✓	✓	✓
8	362217	4	Plaatschroef T20 RVS verzonken		✓	✓	✓	✓
9	873577	1	Veer branderbout		✓	✓	✓	✓
10	390087	2	Starlock snelborg 4mm RVS		✓	✓	✓	✓
11	305157	9	Borstbout imbus		✓			
	305157	11	Borstbout imbus			✓	✓	✓

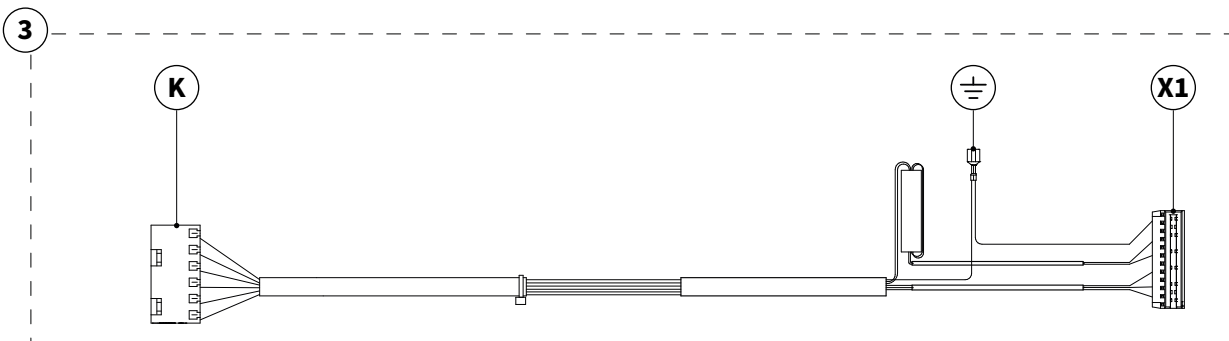
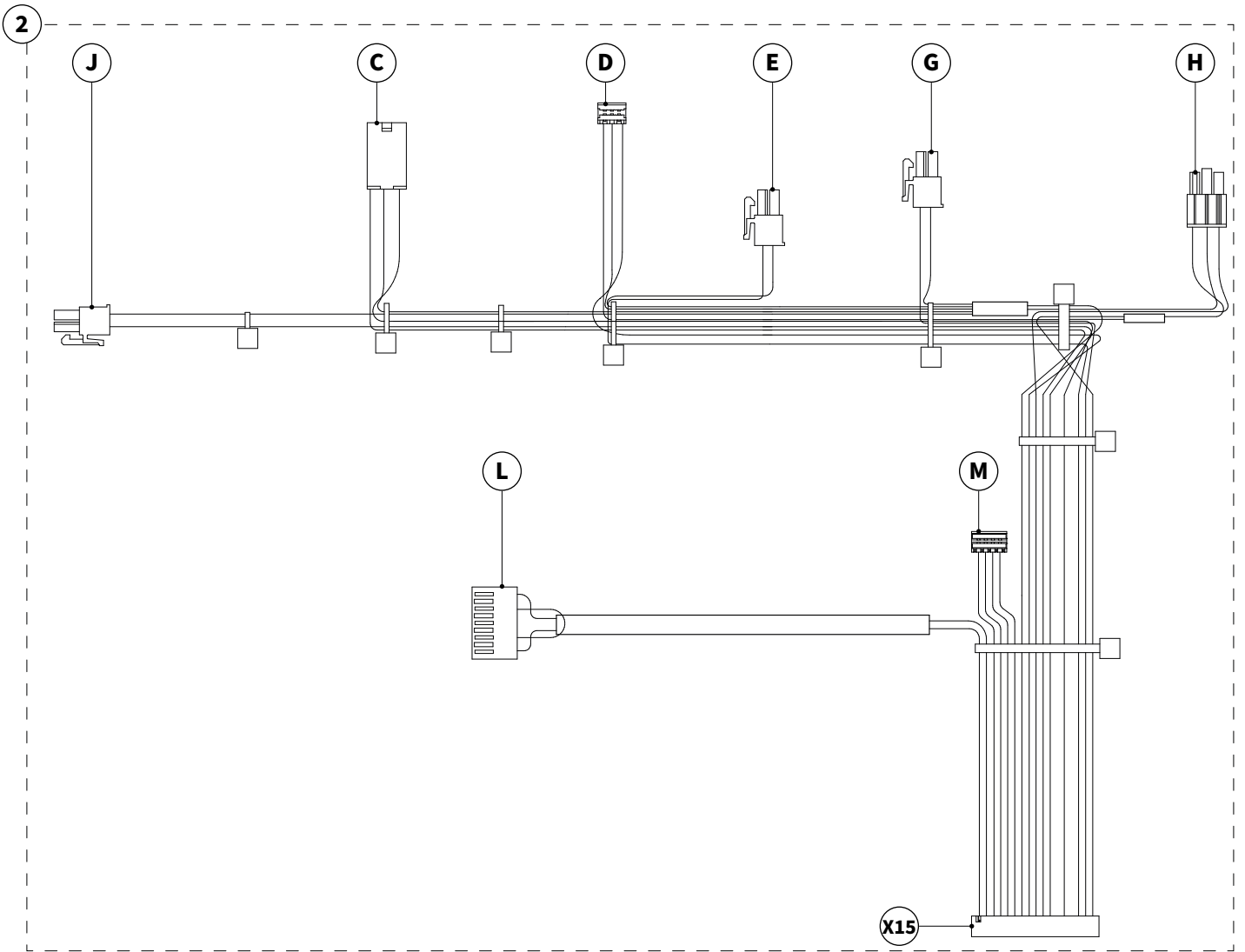
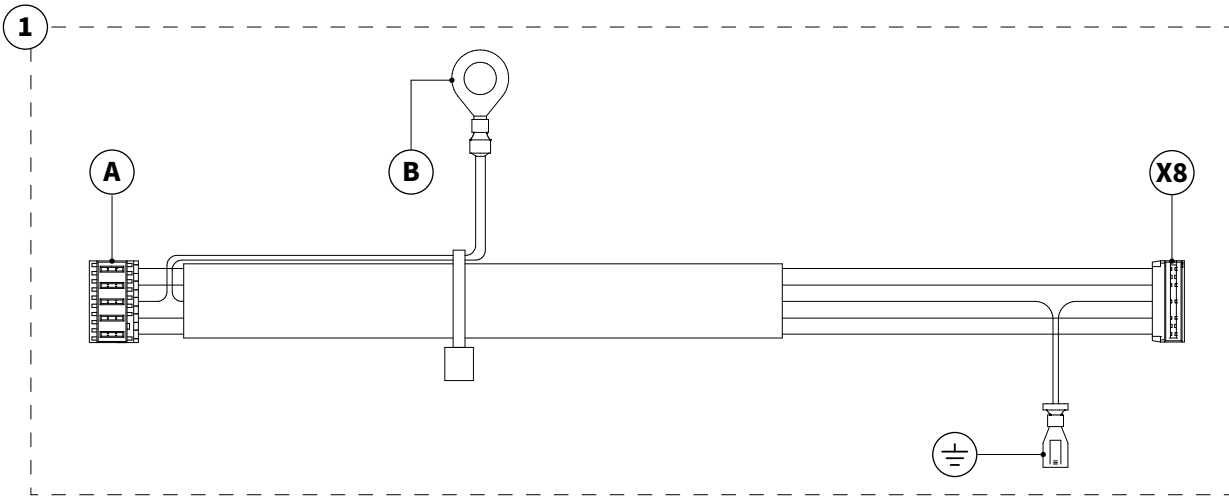
11 BRANDERAUTOMAAT

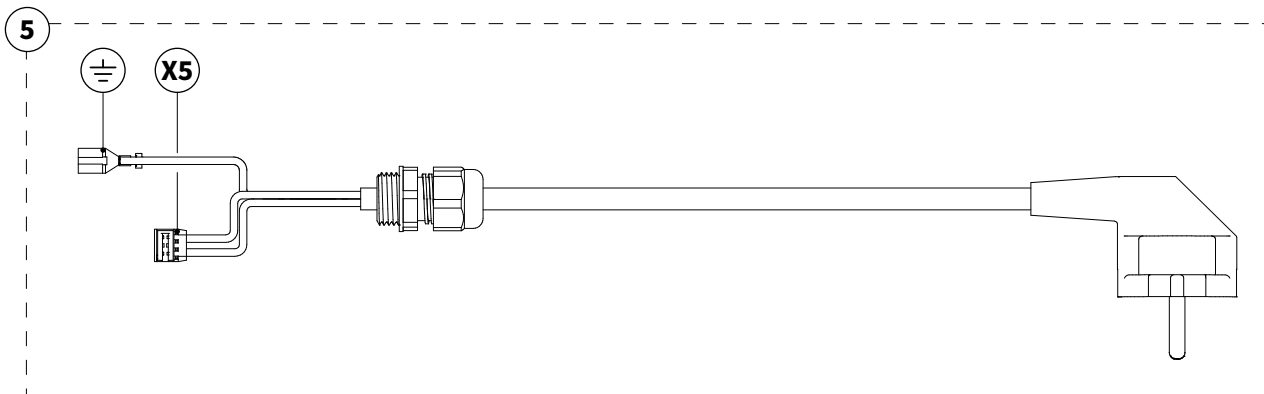
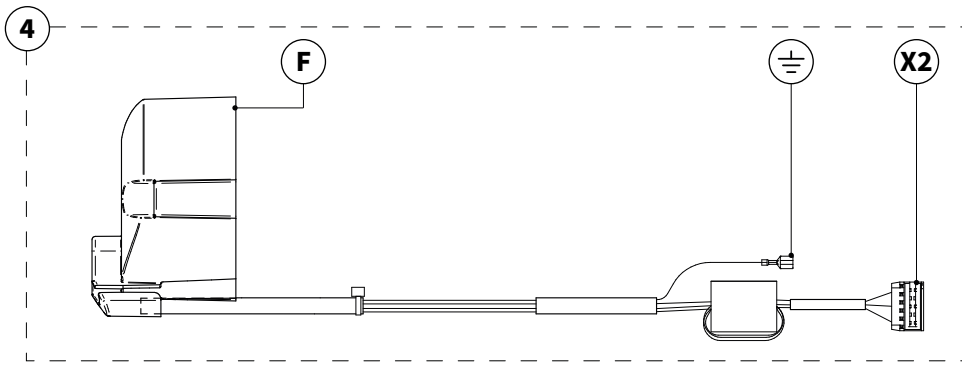


Pos. nr.	Art. nr.	Aantal	Omschrijving	Opmerking	Xtreme 24	Xtreme 30	Xtreme 36 FE	Xtreme 36
1	362117	2	Plastite 45° Laagbolkop Schroef Ø3.5 x 10		✓	✓	✓	✓
2	500334	1	Afscherming kabeldoorvoer		✓	✓	✓	✓
3	620194	1	Afdichting kabeldoorvoer		✓	✓	✓	✓
4	876207	1	Viltring afwaterstop		✓	✓	✓	✓
5	866147	1	Afwaterstop		✓	✓	✓	✓
6	200124	1	Netsnoer met steker wit	Zie ook bedrading pagina 27	✓	✓	✓	✓
7	205024	1	Connector 3-polig		✓	✓	✓	✓
8	205004	1	Connector 5-polig		✓	✓	✓	✓
9	490097	1	Dop Ø12,5 met anker		✓	✓	✓	✓
10	074104	1	Service set branderautomaat Xtreme		✓	✓	✓	✓
11	260457	1	Moer M16 x 1.5		✓	✓	✓	✓
12	100164	1	Randaarde rail		✓	✓	✓	✓
13	231007	2	Tie-rap		✓	✓	✓	✓
14	500254	1	Branderautomaat/displayhouder		✓	✓	✓	✓

X1				Ventilator/zie pagina 26	✓	✓	✓	✓
X2				CV pomp/zie pagina 27	✓	✓	✓	✓
X5				Netspanning/zie pagina 27	✓	✓	✓	✓
X8				Ontsteekunit/zie pagina 26	✓	✓	✓	✓
X15				NTC/zie pagina 26	✓	✓	✓	✓


12 BEDRADING XTREME





Pos. nr.	Art. nr.	Aantal	Omschrijving	Opmerking	Xtreme 24	Xtreme 30	Xtreme 36 FE	Xtreme 36
1	200074	1	Aansluitkabel ontsteekunit	Zie ook pagina 12 en pagina 22	✓	✓	✓	✓
2	200034	1	NTC kabelboom Xtreme	Zie ook pagina 12 en pagina 22	✓	✓	✓	✓
3	200014	1	Aansluitkabel ventilator	Zie ook pagina 20 en pagina 22	✓	✓	✓	✓
4	200064	1	Aansluitkabel CV-pomp	Zie ook pagina 12 en pagina 22	✓	✓	✓	✓
5	200124	1	Netsnoer Xtreme	Zie ook pagina 22	✓	✓	✓	✓

A				Ontsteekunit/zie pagina 12	✓	✓	✓	✓
B				Ontsteekunit/zie pagina 12	✓	✓	✓	✓
C				Connector Warmtewisselaar/zie pagina 12	✓	✓	✓	✓
D				Connector Druksensor CV/zie pagina 12	✓	✓	✓	✓
E				Connector S1 Aanvoer CV/zie pagina 12	✓	✓	✓	✓
F				CV pomp/zie pagina 12	✓	✓	✓	✓
G				Connector S3 Warm tapwater/zie pagina 16	✓	✓	✓	✓
H				Connector Stromingssensor/zie pagina 16	✓	✓	✓	✓
J				Connector S5 Rookgas/zie pagina 16	✓	✓	✓	✓
K				Ventilator/zie pagina 18	✓	✓	✓	✓
L				Connector Gasblok/zie pagina 18	✓	✓	✓	✓
M				Connector BMM/zie pagina 22	✓	✓	✓	✓

 = aansluiting op aardlip branderautomaat

Intergas Verwarming BV

Europark Allee 2
Postbus 6
7740 AA Coevorden
Tel: (088) 878 8500
info@intergas.nl
www.intergas.nl



Coevorden, juli 2024

Alle rechten voorbehouden.

De verstrekte informatie geldt voor het product in standaard uitvoering. Intergas Verwarming BV kan derhalve niet aansprakelijk worden gesteld voor eventuele schade voortvloeiend uit de van de standaard uitvoering afwijkende specificaties van het product. De beschikbare informatie is met alle mogelijke zorg samengesteld, maar Intergas Verwarming BV kan niet aansprakelijk gesteld worden voor eventuele fouten in de informatie of voor de gevolgen daarvan.

Intergas Verwarming BV kan niet aansprakelijk gesteld worden voor schade voortvloeiend uit werkzaamheden die door derden zijn uitgevoerd.

Wijzigingen voorbehouden.



81998407

INTERGAS®