

XTREME 24

XTREME 30

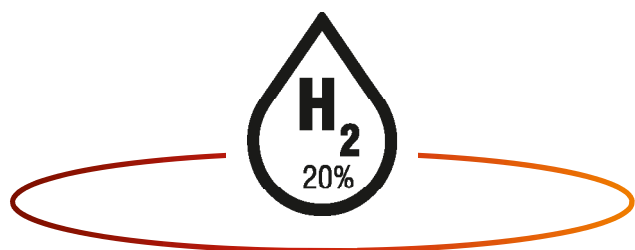
XTREME 36



INSTALLATIEVOORSCHRIFT

Hoog Rendement Gaswandketel

Lees voor het installeren en gebruik van het toestel dit installatievoorschrift zorgvuldig door. Bewaar dit installatievoorschrift bij het toestel.
Handel altijd volgens de aangegeven voorschriften.



INTERGAS®

INHOUDSOPGAVE

1	Toelichting en veiligheidsvoorschriften	4
1.1	Algemene toelichting	4
1.1.1	Pictogrammen in het installatievoorschrift	4
1.1.2	Symbolen op de verpakking	4
1.1.3	Afkortingen	5
1.2	Veiligheidsvoorschriften	5
1.2.1	Algemeen	5
1.2.2	CV-installatie	5
1.2.3	Gasinstallatie	5
1.2.4	Elektrische installatie	5
1.2.5	Drinkwaterinstallatie	6
1.2.6	Rookgasafvoer en luchttoevoer	6
2	Toestelgegevens	7
2.1	Algemeen	7
2.1.1	Gaskeurlabels	7
2.1.2	ErP label	8
2.1.3	Toestelcategorieën	8
2.2	Werking	9
2.3	Typeplaat	9
2.4	Bedieningspaneel	10
2.5	Bedrijfstoestanden	10
3	Hoofdcomponenten	11
3.1	Standaard leveringsomvang	12
3.2	Accessoires	13
4	Installatie	14
4.1	Inbouwmaten toestel + montagebeugel	14
4.1.1	Ophangstrip en montagebeugel monteren	14
4.2	Opstellingsruimte	15
4.2.1	In een keukenkastje plaatsen	15
4.2.2	Frontpaneel afnemen/monteren	16
4.3	Toestel monteren	17
5	Aansluiten	18
5.1	CV-installatie aansluiten	18
5.1.1	Thermostatische radiatorcransen	18
5.1.2	Vloerverwarming	18
5.1.3	LT/HT zone systeem	19
5.1.4	Opdeling CV-installatie in groepen bij aanwezigheid extra warmtebron	20
5.2	Warm tapwater aansluiten	21
5.2.1	Waterslagdemper aansluiten	21
5.2.2	Weerstandsgrafiek tapcircuit	22
5.2.3	Toestel met warmtepompboiler	22
5.2.4	Toestel met Naverwarming Zonneboiler	23
5.3	Elektrisch aansluiten	24
5.4	Gas aansluiten	24
5.5	Kamerthermostaat aansluiten	25
5.5.1	Comfort Touch thermostaat (OpenTherm)	25
5.5.2	Aan/uit kamerthermostaat aansluiten	25
5.5.3	Buitentemperatuurvoeler aansluiten	26
5.5.4	Vorstbeveiliging	26
5.5.5	Boilersensor/-thermostaat aansluiten	27
5.5.6	Intergas Diagnostic Software (IDS)	27
5.5.7	Beheer op afstand	27
5.6	Rookgasafvoer en luchttoevoer	28
5.6.1	Doortocht, materialen en isolatie	28
5.7	Leidinglengten	29
5.7.1	Vervangende lengten (Ø80)	29
5.7.2	Rekenvoorbeeld	29
5.8	Algemene indeling rookgasafvoer	30
5.8.1	Geveluitmonding dubbelpijpsdoorvoer horizontaal C13	33
5.8.2	Gevel combidoorvoer horizontaal C13	34
5.8.3	Dakuitmonding combidoorvoer-verticaal C33	35

5.8.4	Dakuitmondig prefabschoorsteen C33	36
5.8.5	Dakuitmondig en luchttoevoer vanuit de gevel C53	37
5.8.6	Luchttoevoer vanuit de gevel en een dakuitmondig met gemeenschappelijk afvoersysteem C83	38
5.8.7	Luchttoevoer vanuit de gevel en een dakuitmondig met gemeenschappelijk afvoersysteem onder overdruk C(12)3	39
5.8.9	Dakuitmondig CLV-systeem C(10)3	40
5.8.10	Dakuitmondig CLV-systeem C(11)3	41
5.8.11	Vrij in de markt verkrijgbare rookgasafvoerdelen C63	42
5.8.12	Rookgasafvoer concentrisch horizontaal, verticaal lucht omsloten door schacht C93	44
5.8.13	Beugelen rookgasafvoer en luchttoevoer	45
6	In bedrijf stellen	47
6.1	Het bedieningspaneel gebruiken	47
6.2	Vorbereidende werkzaamheden	47
6.2.1	Vullen en ontluchten CV-installatie	47
6.2.2	Warm tapwatervoorziening	49
6.2.3	Gastoevoer	49
6.3	Inbedrijfstellingsprocedure	49
6.4	Buiten bedrijf stellen van het toestel	50
7	Instelling en afregeling	51
7.1	Menuregister	51
7.1.1	Hoofdmenu	51
7.1.2	Tapwater menu	52
7.1.3	CV menu	53
7.1.4	RF menu	53
7.1.5	Service menu	55
7.1.6	Info menu	58
7.2	Parameters	59
7.3	In- en uitschakelen tapcomfortfunctie	60
7.4	Instellen maximaal CV-vermogen	60
7.5	Instellen pompcapaciteit	60
7.6	Weersafhankelijke regeling	61
7.7	Ombouw naar andere gassoort	62
7.8	Gas/luchtregeling	63
7.9	Controle gasluchtregeling	64
7.9.1	Hooglast meting	64
7.9.2	Laaglast meting	66
7.9.3	Laaglast correctie	67
8	Storingen	69
8.1	Storingscodes	69
8.2	Overige storingen	71
8.2.1	Geen verwarming (CV)	71
8.2.2	CV komt niet op temperatuur	71
8.2.3	CV-installatie blijft ongewenst warm	71
8.2.4	Geen warm tapwater (WW)	72
8.2.5	Warm tapwater komt niet op temperatuur	72
8.2.6	Brander ontsteekt luidruchtig	72
8.2.7	Brander resoneert	73
8.3	Notificaties	73
9	Onderhoud	74
9.1	Werkzaamheden A	75
9.1.1	Controle van het toestel	75
9.1.2	Vorbereidende werkzaamheden	75
9.1.3	Reiniging	75
9.1.4	Onderhoud sifon	76
9.1.5	Onderhoud B	78
9.1.6	Onderhoud C	78
9.1.7	Monteren	79
9.1.8	Inbedrijfstelling en eindcontrole	79
10	Technische specificaties	81
10.1	Elektrisch schema	83
10.2	Productkaart vlg. CELEX-32013R0811, bijlage IV	85
10.3	NTC weerstanden	85
11	Garantie-, verkoop- en leveringsvoorwaarden	86

1 TOELICHTING EN VEILIGHEIDSVOORSCHRIFTEN

Intergas Verwarming BV aanvaardt geen enkele aansprakelijkheid voor schade of letsel veroorzaakt door het niet (strikt) naleven van de veiligheidsvoorschriften en -instructies, dan wel door onachtzaamheid tijdens het installeren van het Intergas toestel en de eventueel bijbehorende accessoires.

Dit toestel kan worden gebruikt door kinderen vanaf acht jaar en mensen met een lichamelijke, zintuiglijke of geestelijke beperking, of met een gebrek aan ervaring en kennis, mits zij onder toezicht staan en worden geïnstrueerd in het veilige gebruik van het toestel en de daaraan verbonden gevaren begrijpen. Kinderen mogen niet met het toestel spelen. Zonder begeleiding mag schoonmaak en gebruikers onderhoud niet door kinderen worden gedaan. Wanneer de netaansluitkabel wordt beschadigd, moet deze door de fabrikant of haar servicedienst of een gekwalificeerde persoon worden vervangen, om gevaar te vermijden.

Intergas Verwarming BV zoekt voortdurend naar manieren om de kwaliteit van haar producten te waarborgen en waar nodig te verbeteren. Hierdoor behoudt zij zich het recht voor om op elk moment de in dit document genoemde kenmerken te wijzigen.

Lees alle veiligheidsvoorschriften in deze handleiding en neem deze in acht ter voorkoming van onveilige situaties, brand, explosie, schade aan eigendommen of persoonlijk letsel.



BELANGRIJK

- ▶ **Lees voor het installeren het installatievoorschrift en het bedieningsvoorschrift.**
- ▶ **Het toestel en installatie moeten periodiek door een gecertificeerd installateur gecontroleerd en zo nodig gereinigd worden. Zie §9.**
- ▶ **Het toestel kan met een vochtige doek gereinigd worden. Gebruik geen agressieve of schurende schoonmaak- of oplosmiddelen.**

1.1 Algemene toelichting

1.1.1 Pictogrammen in het installatievoorschrift



VOORZICHTIG / BELANGRIJK

Procedures die, als deze niet met de nodige voorzichtigheid uitgevoerd worden, schade aan het product, de omgeving of aan het milieu kunnen toebrengen of lichamelijk letsel tot gevolg kunnen hebben.



OPMERKING

Procedures en/of voorschriften welke, bij niet opvolgen, de werking van het toestel in negatieve zin kunnen beïnvloeden.



ZIE

Verwijzing naar andere handleidingen.

1.1.2 Symbolen op de verpakking



INSTRUCTIE (DEZE ZIJDE BOVEN)

De omhoog wijzende pijlen geven aan dat de inhoud rechtop vervoerd en bewaard moet worden.



INSTRUCTIE (BREEKBAAR)

Dit symbool geeft aan dat de inhoud van de doos kwetsbaar is. Behandel deze voorzichtig.



INSTRUCTIE (DROOG HOUDEN)

Dit symbool geeft aan dat de inhoud van de doos droog gehouden moet worden.



INSTRUCTIE (MAXIMAAL STAPELEN)

Dit symbool geeft aan op welke wijze en hoeveel de betreffende dozen maximaal gestapeld mogen worden.

1.1.3 Afkortingen

- ▶ **WW:** Warm tapwater.
- ▶ **CV:** Centrale verwarming.
- ▶ **CW:** Comfort warmwater.
- ▶ **HR:** Hoog rendement.
- ▶ **NZ:** Naverwarming Zonneboiler.
- ▶ **LT:** Lage temperatuur (zone).
- ▶ **HT:** Hoge temperatuur (zone).
- ▶ **OT:** OpenTherm.
- ▶ **RF:** Draadloze communicatie (Radio frequentie).
- ▶ **PC:** Personal computer.
- ▶ **NTC:** Sensor (Negatieve temperatuur coëfficiënt).
- ▶ **PP:** Polypropeen.
- ▶ **CLV:** Combinatie luchttoevoer verbrandingsgasafvoersysteem.

1.2 Veiligheidsvoorschriften



Als u gas ruikt:

- ▶ **Geen vuur gebruiken, niet roken, geen elektrische contacten of schakelaars gebruiken (bel, verlichting, motor, lift, etc.).**
- ▶ **Sluit de gastoevoer af.**
- ▶ **Open de ramen.**
- ▶ **Ontruim de woning.**
- ▶ **Bel de gasleverancier of, als deze onbereikbaar is, de brandweer**

1.2.1 Algemeen

- ▶ Afhankelijk van het bouwjaar kan een Intergas HR ketel een onderdeel bevatten waarin keramische vezels verwerkt zijn. Gebruik altijd de aanbevolen persoonlijke beschermingsmiddelen bij het werken met keramische vezels.

De gehele installatie moet voldoen aan de geldende (veiligheids-) voorschriften, zoals vermeld in:

- ▶ Dit installatievoorschrift.
- ▶ NEN 1087: Ventilatie van woongebouwen.
- ▶ NPR 1088: Toelichting op NEN 1087.
- ▶ NEN 3215: Eisen voor verbrandingsinstallaties.
- ▶ Het bouwbesluit.

1.2.2 CV-installatie

De gehele installatie moet voldoen aan de geldende (veiligheids-) voorschriften, zoals vermeld in:

- ▶ NEN 3028: Eisen voor verbrandingsinstallaties.
- ▶ Energy Performance of Buildings Directive (EPBD III)

1.2.3 Gasinstallatie

De gehele installatie moet voldoen aan de geldende (veiligheids-) voorschriften, zoals vermeld in:

- ▶ NEN 8078: Voorziening voor gas met een werkdruk t/m 500 mbar (bestaande bouw).
- ▶ NEN 1078: Voorziening voor gas met een werkdruk t/m 500 mbar (nieuwbouw).
- ▶ NPR 3378: Praktijkrichtlijn gasinstallaties.

1.2.4 Elektrische installatie

De gehele installatie moet voldoen aan de geldende (veiligheids-) voorschriften, zoals vermeld in:

- ▶ NEN 1010: Elektrische installaties op laagspanning

1.2.5 Drinkwaterinstallatie

De gehele installatie moet voldoen aan de geldende (veiligheids-) voorschriften, zoals vermeld in:

- ▶ NEN 1006: Algemene voorschriften voor leidingwater installaties.

1.2.6 Rookgasafvoer en luchttoevoer

De rookgasafvoer en luchttoevoerinstallatie moet voldoen aan:

- ▶ EN 1856-2: Schoorstenen - Eisen voor metalen schoorstenen - Deel 2: Metalen voering en aansluitleidingen.
- ▶ NEN-EN 14471: Schoorstenen - Systeemschoorstenen met kunststof binnenbuizen - Eisen en beproevingsmethoden.
- ▶ NEN 2757-1: Bepalingsmethoden voor de afvoer van rookgas van gebouwgebonden installaties ($\leq 130\text{kW}$).
- ▶ NEN 2757-2: Afvoer van rook van gebouwgebonden installaties ($>130\text{kW}$).
- ▶ NPR 3378: Toelichting op NEN 1078.
- ▶ NEN 8757: Afvoer van rook van verbrandingstoestellen in gebouwen. Bepalingsmethoden voor bestaande bouw.
- ▶ NEN 3028: Veiligheidseisen voor CV-installaties.
- ▶ Het bouwbesluit.
- ▶ Plaatselijk geldende voorschriften.

2 TOESTELGEGEVENS

2.1 Algemeen

De Intergas Xtreme gaswandketel is een gesloten toestel. Het toestel is uitsluitend bedoeld om voor huishoudelijk gebruik warmte te leveren aan het water van een CV-installatie en de warm tapwater installatie.

De Intergas Xtreme voldoet aan de Europese richtlijnen en aanvullende nationale voorschriften wat is aangeduid in een CE-markering. De bijbehorende conformiteitsverklaring is op te vragen bij Intergas Verwarming BV.



De Intergas Xtreme voldoet aan elektrische beschermingsklasse IPX4D.

Het toestel wordt, ten behoeve van een tweepijps aansluiting, standaard geleverd met een 80 mm rookgasadapter. Als optie kan op bestelling een concentrische 60/100 of 80/125 rookgasadapter geleverd worden. Het toestel kan aangesloten worden op roestvaststalen of kunststof (PP T120) combidoorvoeren, zie ook **\$5.6**.

2.1.1 Gaskeurlabels

Het toestel draagt diverse Gaskeurlabels. De toekenning hiervan volgt vanuit een beoordelingsrichtlijn die is vastgesteld door het College van Deskundigen Energie Prestatie Keur van Kiwa. Deze onafhankelijke prestatielabels worden toegekend aan gasverbruiktoestellen die voldoen aan de specifieke eisen met betrekking tot een aantal doelmatigheids-, milieutechnische en comfortaspecten. Aan de Intergas Xtreme zijn de labels HR, CW en NZ toegekend.

Comfort Warmwater klasse 3 [Xtreme 24]:

Dit houdt in dat de Xtreme 24 voldoet bij de bereiding van warm tapwater aan CW klasse 3. Hiermee is de Xtreme 24 geschikt voor:

- ▶ Tapdebiet van 6 l/min van 60°C (bij koudwatertemperatuur van tenminste 10°C).
- ▶ Een douchefunctie vanaf 6 l/min tot tenminste 10 l/min van gemengd 40°C.
- ▶ Binnen 12 minuten vullen van een bad met 100 liter water van gemengd 40°C.



Comfort Warmwater klasse 4 [Xtreme 30]:

Dit houdt in dat de Xtreme 30 voldoet bij de bereiding van warm tapwater aan CW klasse 4. Hiermee is de Xtreme 30 geschikt voor:

- ▶ Tapdebiet van 7,5 l/min van 60°C (bij koudwatertemperatuur van tenminste 10°C).
- ▶ Een douchefunctie vanaf 6 l/min tot tenminste 12,5 l/min van gemengd 40°C.
- ▶ Binnen 11 minuten vullen van een bad met 120 liter water van gemengd 40°C.



Comfort Warmwater klasse 5 [Xtreme 36]:

Dit houdt in dat de Xtreme 36 voldoet bij de bereiding van warm tapwater aan CW klasse 5. Hiermee is de Xtreme 36 geschikt voor:

- ▶ Tapdebiet van 9 l/min van 60°C (bij koudwatertemperatuur van tenminste 10°C).
- ▶ Een douchefunctie vanaf 6 l/min tot tenminste 12,5 l/min van gemengd 40°C.
- ▶ Binnen 10 minuten vullen van een bad met 150 liter water van gemengd 40°C.



De Xtreme voldoet aan de CW eisen als de tapcomfortfunctie is ingesteld op stand "on" of "eco" (zie **\$7.1.2**).

Hoog rendement verwarming:

Dit houdt in dat het rendement van de Xtreme tijdens CV-bedrijf voldoet aan de Gaskeur HR criteria.



Naverwarming Zonneboiler:

Dit houdt in dat de Xtreme geschikt is als naverwarmer voor zonneboilers. Het label geldt in combinatie met de zonneboileraansluitset.



OPMERKING

► **Bij toepassing van een aardgasmengsel met 20% waterstof zijn mogelijk niet alle gaskeurprestaties gegarandeerd.**

2.1.2 ErP label

Op basis van een Europese ErP richtlijn (Energy related Products) moeten alle nieuw geproduceerde CV ketels voldoen aan minimumeisen op het gebied van energieprestaties. De Intergas Xtreme is voorzien van een Europees energielabel met daarop specifieke informatie op het gebied van energie efficiencyklasse (voor CV en warm tapwater), geluidsniveau en vermogen.

De Intergas Xtreme is voorzien van een A-label voor zowel CV als warm tapwater.

Daarnaast voldoet de Intergas Xtreme aan een XXL capaciteitsprofiel voor tapwater.

De uitgebreide productfiche is te vinden in **§10.2**.

2.1.3 Toestelcategorieën

Categorie	Gastype	Gasvoordruk (mbar)
II _{2E3P}	Aardgas (G20)	20
I _{2EY20}	Aardgas met 20% H ₂ (G20Y20)*	20
I _{2EKY20}	Aardgas met 20% H ₂ (G25.3Y20)*	25
II _{2EK3P}	Aardgas (G25.3)	25
	Propaan (G31)	30 of 50

De Intergas Xtreme is fabriekswege ingesteld voor K-gas, G25.3. Het toestel kan eventueel omgebouwd worden naar een andere gassoort m.b.v. een ombouwset (zie **§7.7**).

*De Intergas Xtreme is geschikt voor gascategorie I_{2EY20} en I_{2EKY20} (aardgasmengsel met 20% waterstofgas H₂).

Bij afstelling van de gasluchtregeling van deze gascategorie (zie **§7.9**) zijn waarden van toepassing zoals vermeld in tabel **4d** of **4e** van **§7.9.3**.

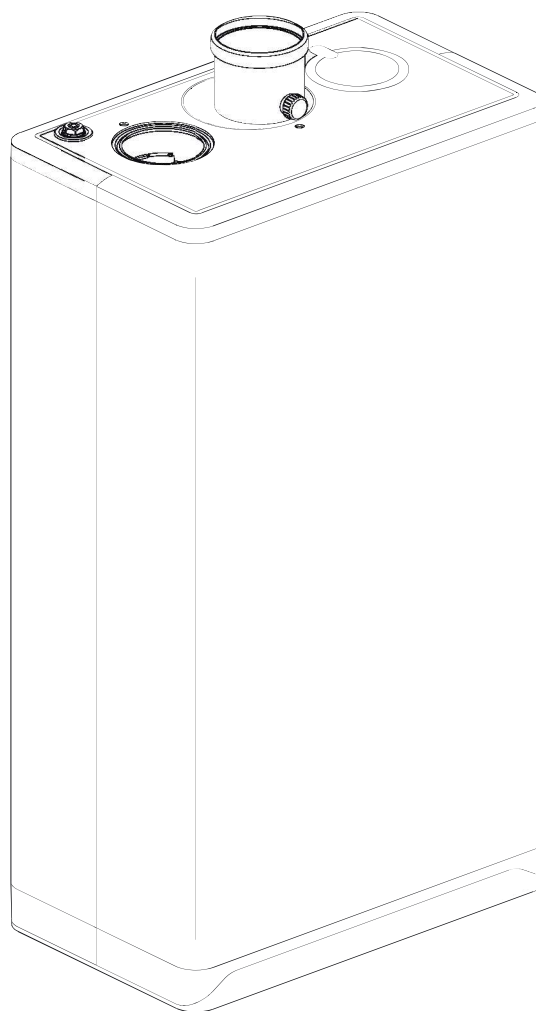
Controleer tijdens elk onderhoud de O₂ waarden in de rookgassen (zie **§7.9**) en stel het gasblok zo nodig opnieuw af, zie **§7.9.3**.



2.2 Werking




De Intergas Xtreme is een modulerende hoog rendement ketel. Dit houdt in dat het vermogen aangepast wordt aan de gewenste warmtebehoefte. In de aluminium warmtewisselaar zijn twee van elkaar gescheiden koperen circuits geïntegreerd. Daarnaast is de Intergas Xtreme voorzien van een 2e warmtewisselaar (warmte-terugwin-unit). Deze 2e warmtewisselaar is geïntegreerd in de rookgasafvoer van het toestel waarmee het rendement op tapwater verder verhoogd wordt. Eveneens wordt de restwarmte van de rookgassen van het CV gebruik benut om het tapwater voor te verwarmen. Door toepassing van deze technologie is er minder energie nodig om het water op temperatuur te brengen en wordt er een extreem hoog rendement behaald.

Het toestel is voorzien van een branderautomaat die bij iedere warmtevraag van de verwarming of de warm tapwatervoorziening de pomp aanstuurt (alleen tijdens warmtevraag van de verwarming), de ventilator aanstuurt, de gasklep opent, de brander ontsteekt en de vlam continu bewaakt en regelt, afhankelijk van het gevraagde vermogen.



2.3 Typeplaat

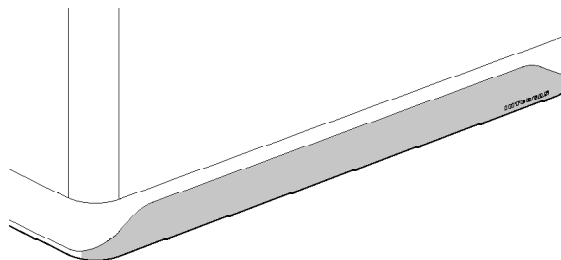
De typeplaat bevindt zich aan de onderzijde van het toestel en bevat onder meer de volgende informatie:

**** -yymm****	Productcode - Serienummer. YY = productie jaar, mm = productie maand
PIN	CE Product Informatie Nummer
	Tapwater gerelateerde data
	Centrale Verwarming gerelateerde data
	Data gerelateerd aan de elektrische stroomvoorziening (Voltage, netfrequentie, netspanning, IP-klasse)
PMW	Maximale werkdruk in tapwater circuit in bar
Qn Hs	Input gerelateerd aan bruto calorische waarde in kilowatt
Qn Hi	Input gerelateerd aan netto calorische waarde in kilowatt
P	Nominaal vermogen in kilowatt
NL	Bestemmingsland (EN 437)
II2EK3P	Gas categorie (EN 437)
G20-20 mbar G25.3-25 mbar	Gasgroep en gasvoordruk af fabriek (EN 437)
C13,C12(x)	Toestelcategorieën (EN 15502)
NOx class 6	Emissieklasse (fijnstof en stikstofoxide)
IPX4D	Beschermingsgraad (EN 60529)

2.4 Bedieningspaneel

Het toestel is voorzien van een volledig geïntegreerd touchscreen bedieningspaneel dat informatie weergeeft over de bedrijfstoestand van het toestel. Er kunnen symbolen (toetsen), cijfers, punten en/of letters weergegeven worden.

De toetsen lichten op zodra deze bedienbaar zijn. Zie voor uitgebreide bedieningsmogelijkheden §7.



OPMERKING

- ▶ **Gebruik alleen uw vingers om het touchscreen te bedienen**

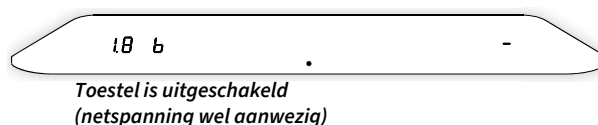
2.5 Bedrijfstoestanden

Het toestel kent een aantal bedrijfstoestanden:

Het toestel is uitgeschakeld.

Het toestel is buiten bedrijf, maar is wel aangesloten op de netspanning. De display weergave in deze toestand wordt gekenmerkt door:

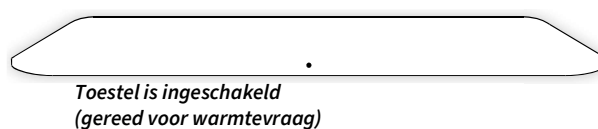
- ▶ Het tonen van de power LED. [•]
- ▶ Het tonen van de druk in de CV-installatie (in bar) op het linker display. [**tB**]
- ▶ Het tonen van een streepje op het rechter display. [-]



Het toestel is ingeschakeld en is gereed voor een warmtevraag.

Het toestel is ingeschakeld en is gereed voor het beantwoorden van een vraag naar of warm tapwater of warm CV water. De display weergave in deze toestand wordt gekenmerkt door:

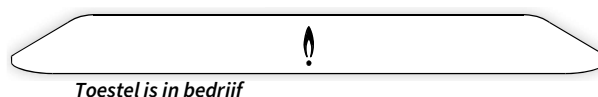
- ▶ Het tonen van de power LED [•]. Alle overige symbolen en waarden zijn gedoofd.



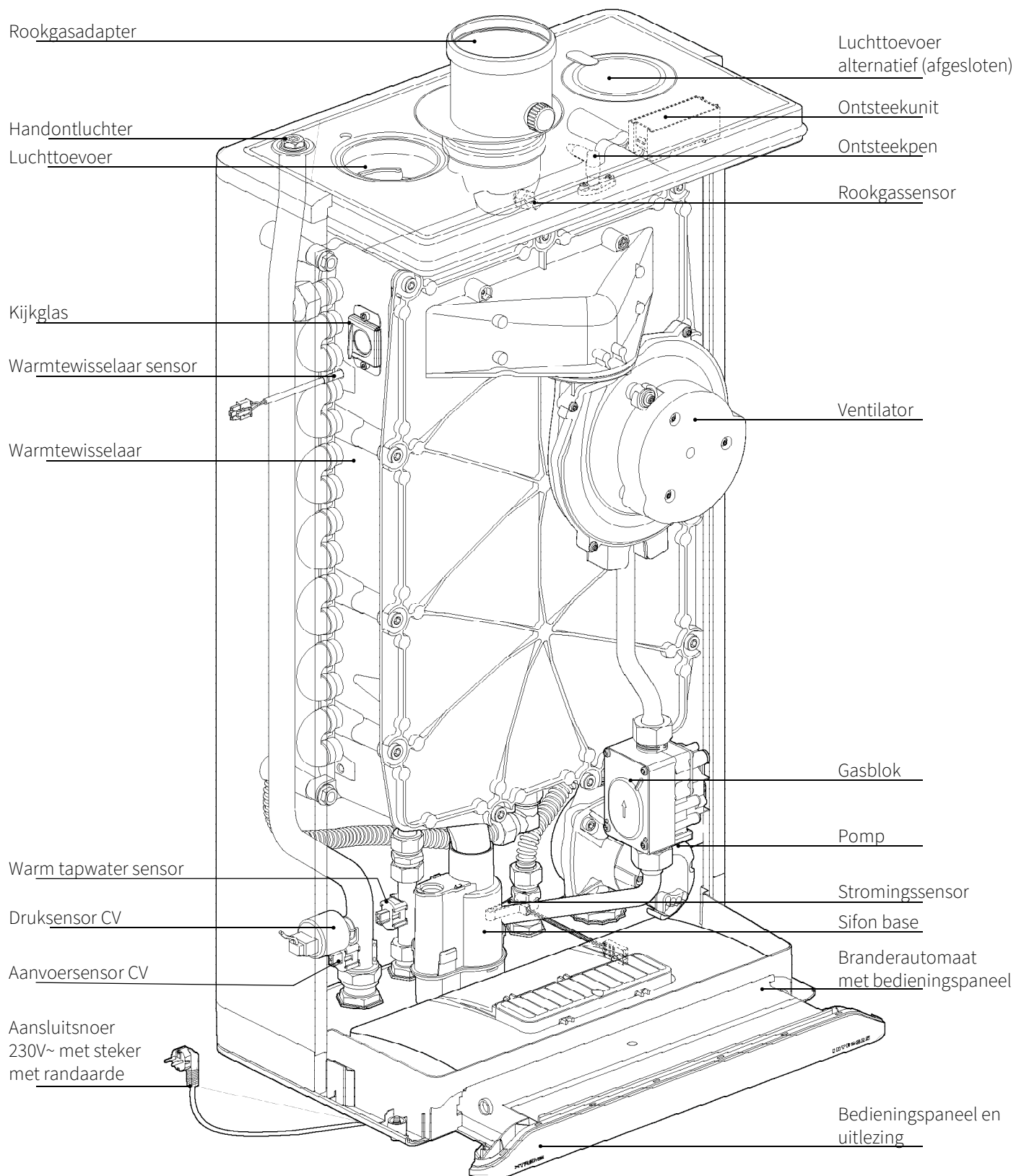
Het toestel is in bedrijf en levert warm tapwater of warm CV water.

Het toestel is in bedrijf en levert warm tapwater of warm CV water. De display weergave wordt gekenmerkt door:

- ▶ Het tonen van de power LED. [•]
- ▶ Het tonen van de vlam. De brander is ingeschakeld. [**!**]

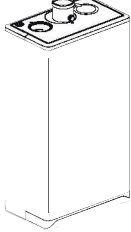
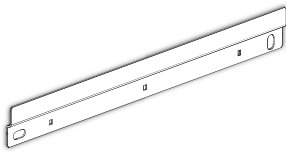
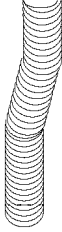
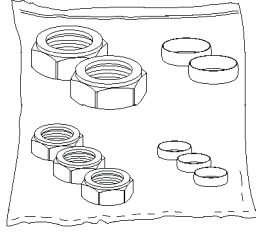
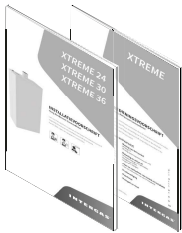



3 HOOFDCOMPONENTEN



3.1 Standaard leveringsomvang

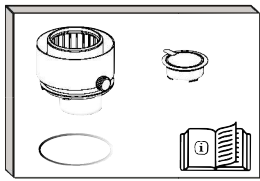
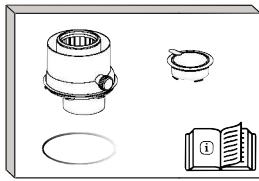
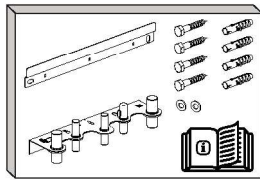
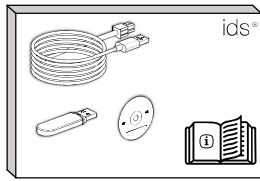
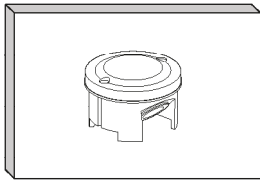
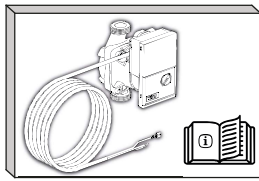
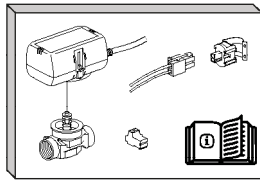
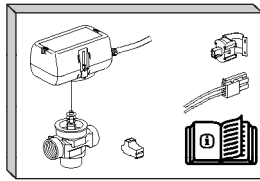
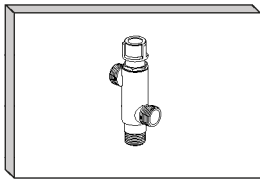
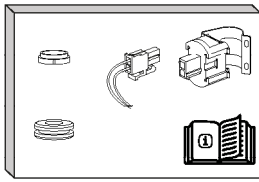
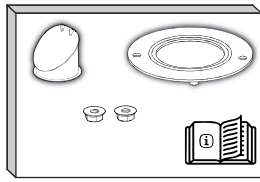
Controleer of de verpakking onbeschadigd is. Pak het toestel uit en controleer of alle onderdelen aanwezig zijn. Controleer ook op eventuele beschadigingen aan het toestel of toebehoren, meldt deze direct aan de leverancier.

			
Toestel	Ophangstrip	Ribbelslang	Aansluit materiaal Knelmoer Ø15 (3x) Ø22 (2x) Knelring Ø15 (3x) Ø22 (2x)
			
Installatie- en bedieningsvoorschrift	Garantiekart	Waterslagdemper met aansluit T-stuk	

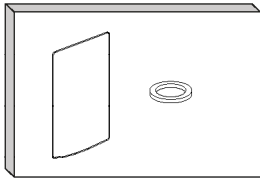
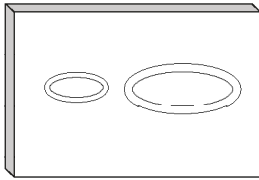
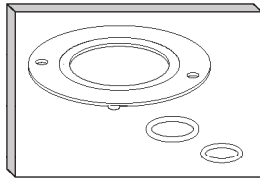
3.2 Accessoires en onderhoudspakketten

Originele Intergas accessoires zijn separaat bij de reguliere groothandel te bestellen. Instructies over het op de juiste wijze monteren en gebruiken van deze accessoires worden bij bestelling meegeleverd en worden derhalve niet in dit installatievoorschrift behandeld.

Accessoires

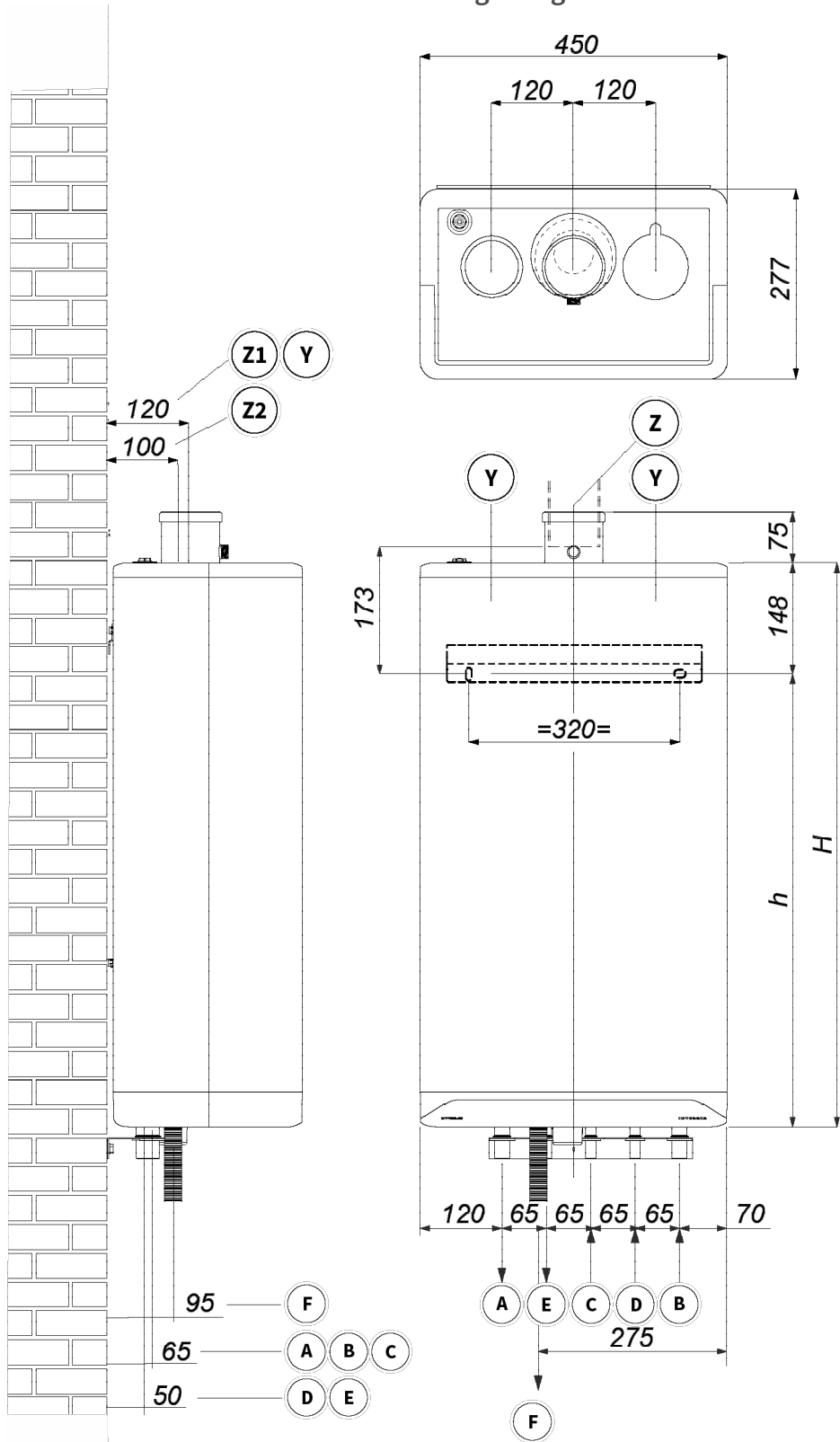
			
Art.nr 090557 Conc. rookgasadapter 80/125	Art.nr 090547 Conc. rookgasadapter 60/100	Art.nr 093004 Montagebeugel basis	Art.nr 094047 Intergas Diagnostic Software
			
Art.nr 203207 Buitenvoeler	Art.nr 074614 Pomp set	Art.nr 093697 LT/HT tweewegklepset	Art.nr 093707 LT/HT driewegklepset
			
Art.nr 842177 Thermostatisch mengventiel	Art.nr 090347 Ombouwset Naverwarmen Zonneboiler	Art.nr 090417 Rookgas terugslagklep	

Onderhoudspakketten

		
Art.nr. 086224 (Xtreme 24) Art.nr. 086114 (Xtreme 30) Art.nr. 086004 (Xtreme 36) Onderhoudspakket A	Art.nr. 086154 Onderhoudspakket B	Art.nr. 086774 Onderhoudspakket C

4 INSTALLATIE

4.1 Inbouwmaten toestel + montagebeugel



Aansluitingen		
A	Aanvoer CV	Ø22 (knel)
B	Retour CV	Ø22 (knel)
C	Aanvoer gas	Ø15 (knel)
D	Tapwater koud	Ø15 (knel)
E	Tapwater warm	Ø15 (knel)
F	Condensafvoer	Ødn25
Y	Luchttoevoer	Ø80 (afdichtring)
Z1	Rookgasafvoer	Ø80 (afdichtring)
Z2	Rookgasafvoer/ Luchttoevoer	Ø60/100 of Ø80/125 (concentrisch)

Installatie maten		
h =	558 mm	Xtreme 24
	618 mm	Xtreme 30
	678 mm	Xtreme 36
H =	706 mm	Xtreme 24
	766 mm	Xtreme 30
	826 mm	Xtreme 36

4.1.1 Ophangstrip en montagebeugel monteren

Bevestig de ophangstrip en de montagebeugel, met de bijbehorende bevestigingsmaterialen, horizontaal aan de wand. Zie hiervoor het boorpatroon in **54.1** of raadpleeg het montagevoorschrift geleverd bij de montagebeugel.

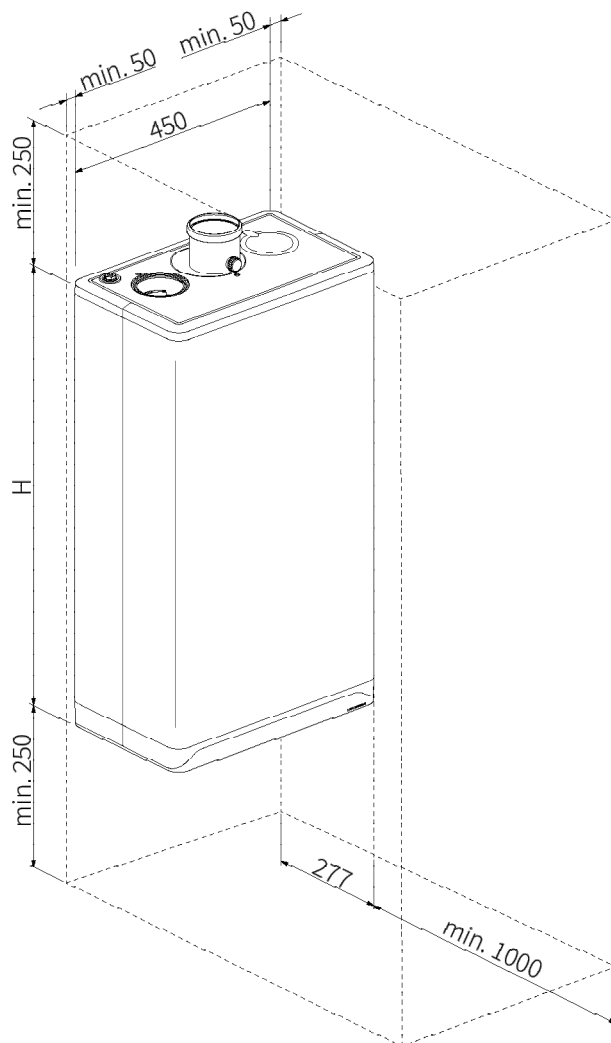
4.2 Opstellingsruimte

Het toestel dient aan een wand gemonteerd te worden die voldoende draagkracht heeft om de ketel, gevuld met water, te kunnen dragen.

Bij het toestel dient er op maximaal 1 meter afstand een wandcontactdoos met randaarde voorhanden te zijn en dient er een mogelijkheid te zijn om de condensafvoer van het toestel op het riool aan te sluiten.

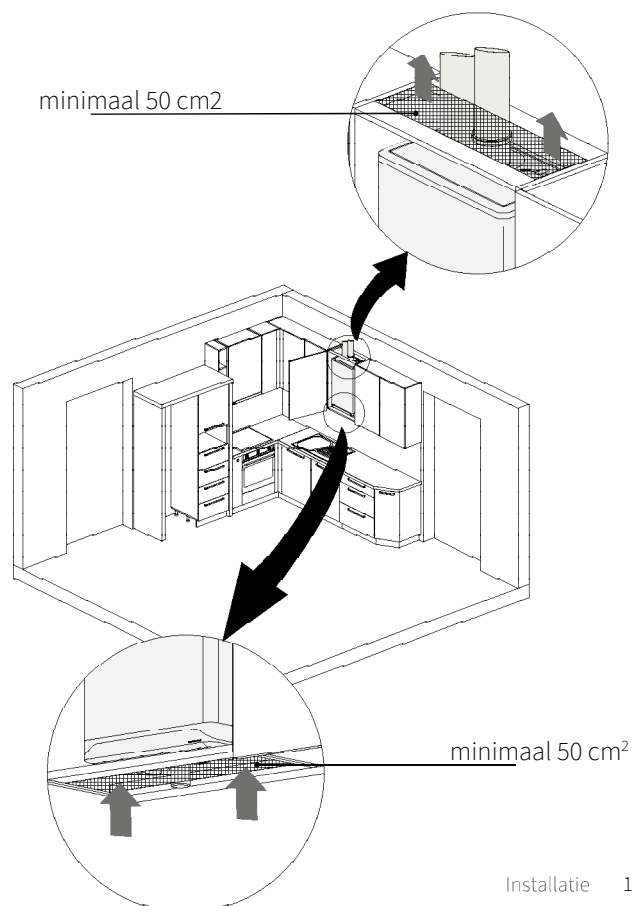
Om bevriezing van de condensafvoerleiding te voorkomen, dient het toestel in een vorstvrije ruimte geïnstalleerd te worden.

Draag zorg voor een goede bereikbaarheid van het toestel door voldoende vrije ruimte rondom de ketel in acht te houden. Dit bevordert onder meer het onderhoud aan het toestel.



4.2.1 In een keukenkastje plaatsen

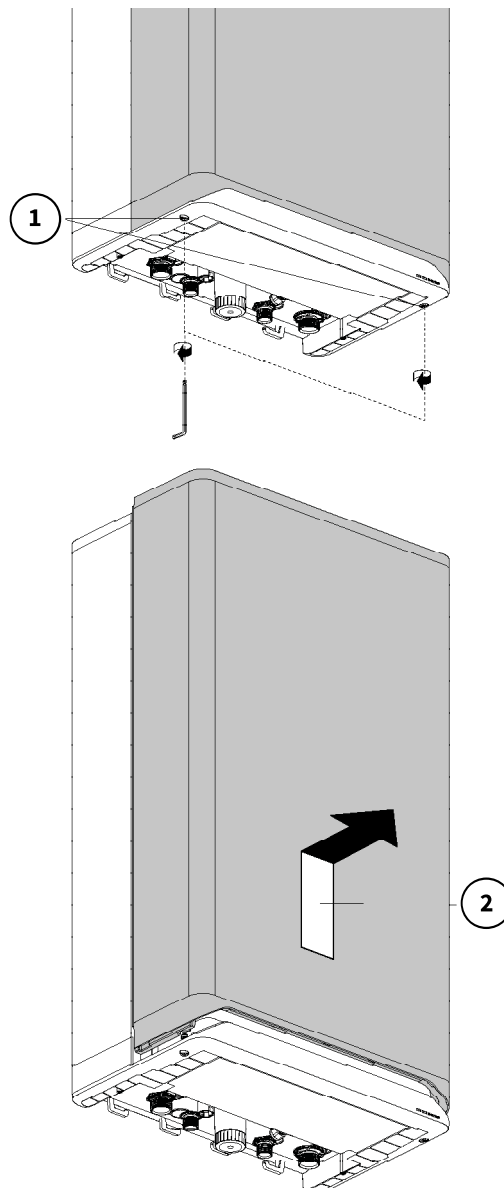
Het toestel kan tussen twee keukenkastjes of binnenin een kastje geplaatst worden. Zorg hierbij wel voor voldoende ventilatie aan de onder- en bovenzijde. Indien het toestel binnenin een kastje geplaatst wordt, dienen er aan zowel boven- als onderzijde ventilatieopeningen van tenminste 50 cm² aangebracht te worden.



4.2.2 Frontpaneel afnemen/monteren

Voor diverse werkzaamheden aan het toestel dient het frontpaneel van het toestel verwijderd te worden. Ga hierbij als volgt te werk:

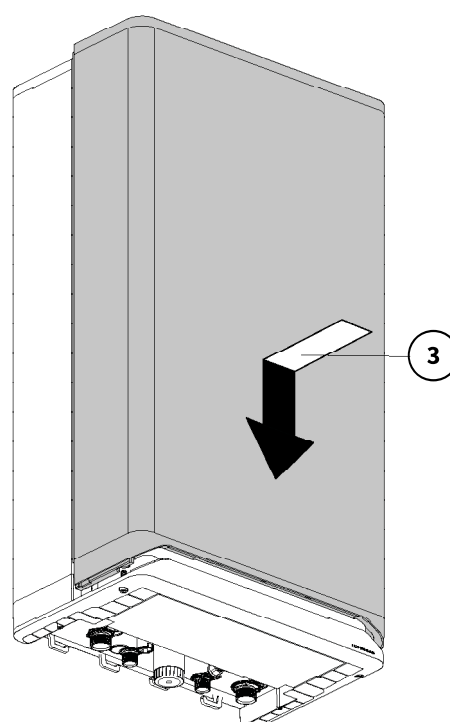
- ▶ Draai de beide (verliesvrije) inbusschroeven (1) onder het toestel los m.b.v. een inbusleutel 5 mm.
- ▶ Schuif het frontpaneel (2) naar boven en neem het vervolgens naar voren toe weg.



Frontpaneel terugplaatsen

Om het frontpaneel terug te plaatsen gaat u als volgt te werk:

- ▶ Plaats het frontpaneel (3) tegen het toestel aan en schuif het naar beneden tot het goed aangesloten op het toestel zit.
- ▶ Draai de beide inbusschroeven onder het toestel vast m.b.v. een inbusleutel 5 mm.



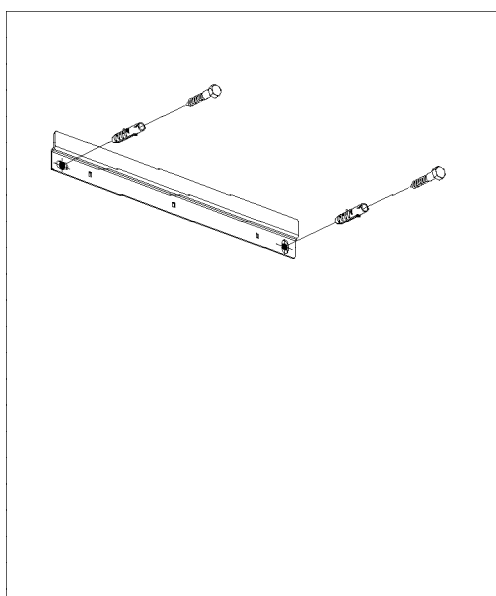
4.3 Toestel monteren

1. Monteer de ophangstrip.
2. Plaats het toestel: Schuif deze van boven naar beneden over de ophangstrip.
3. Verwijder de sifonbeker.
4. Vul de sifonbeker tot aan de vulstreep met water.
5. Plaats de beker weer terug. Monteer de ribbelslang op de uitloop van de sifon.
6. Sluit de ribbelslang van de sifon, eventueel samen met de overstortleiding van de inlaatcombinatie en het overstortventiel, aan op het riool via een open aansluiting.
7. Monteer de luchttoevoer en de rookgasafvoer (zie §5.6).

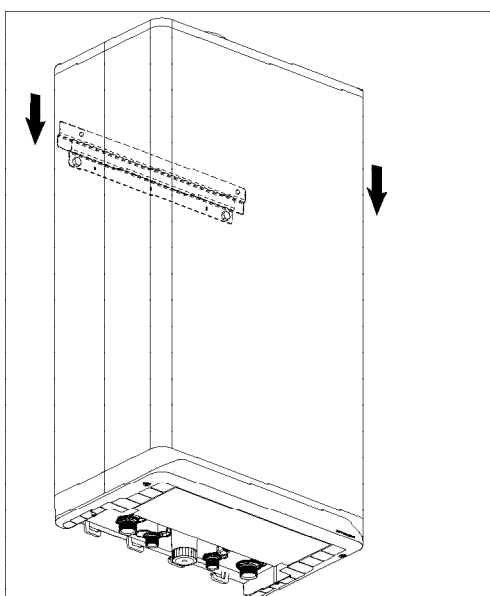


OPMERKING

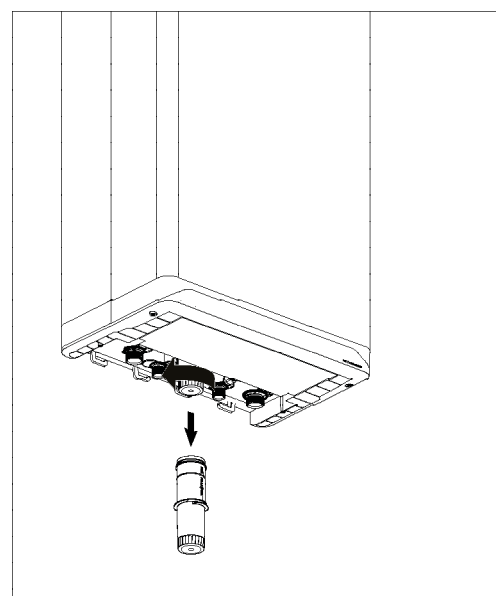
- De Intergas Xtreme is voorzien van een specifiek bij dit toestel behorende sifonbeker. Let op dat bij een eventuele vervanging de juiste uitvoering besteld wordt. (Art.nr. 148314).



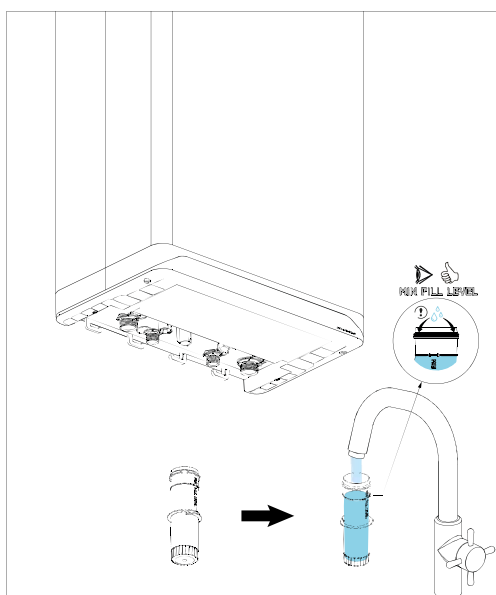
1. Ophangstrip monteren



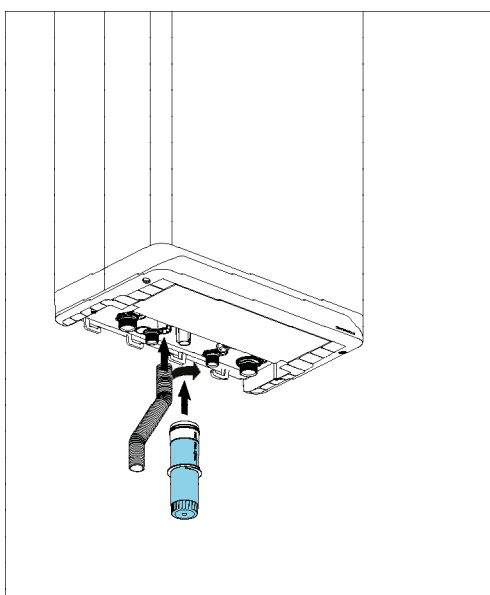
2. Toestel plaatsen



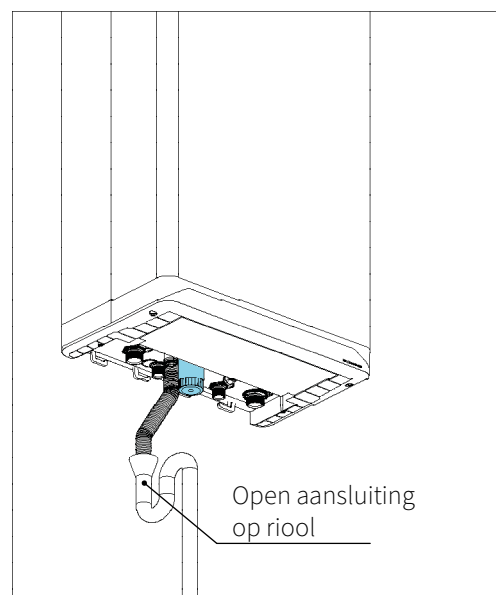
3. Sifonbeker verwijderen



4. Sifonbeker vullen



5. Sifonbeker terugplaatsen en ribbelslang monteren



6. Ribbelslang via een open aansluiting op het riool aansluiten.

5 AANSLUITEN

5.1 CV-installatie aansluiten

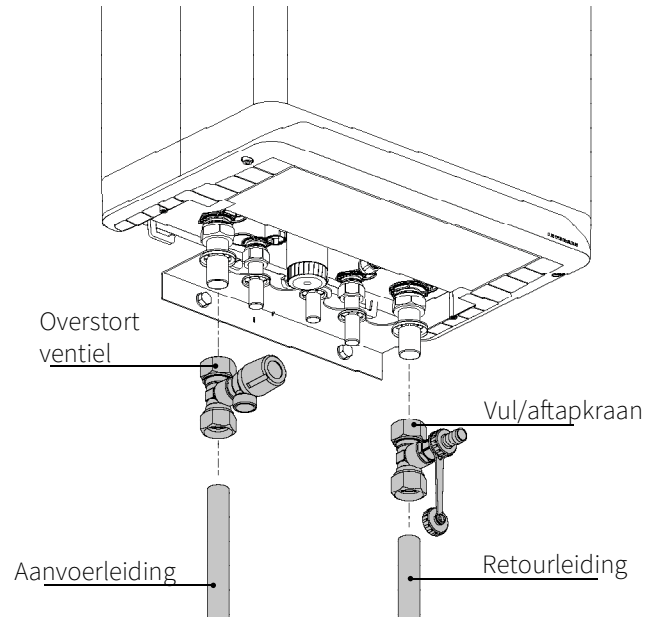
- ▶ Spoel de CV-installatie goed schoon.

Aanvoer:

- ▶ Monteer de aanvoerleiding met behulp van een Ø22 mm knelaansluiting aan de montagebeugel.
- ▶ Monteer in deze leiding een overstortventiel van 3 bar op een afstand van maximaal 500 mm van het toestel. Tussen het toestel en het overstortventiel mag zich geen afsluiter of vernauwing bevinden.

Retour:

- ▶ Monteer de retourleiding met behulp van een Ø22 mm knelaansluiting aan de montagebeugel.
- ▶ Monteer in deze leiding, direct onder het toestel, een vul-/aftapkraan.
- ▶ Plaats een expansievat in de retourleiding.
- ▶ Alle leidingen moeten spanningsvrij gemonteerd worden om tikken van de leidingen te voorkomen.



5.1.1 Thermostatische radiatorkranen

Als alle radiatoren uitgevoerd zijn met thermostatische of afsluitbare radiatorkranen waarbij de aanvoer geheel van de retour kan afgesloten worden, moet een minimale watercirculatie gewaarborgd worden bijvoorbeeld door het monteren van een bypass leiding (zie ook §7.4).

5.1.2 Vloerverwarming

Vloerverwarming met pomp

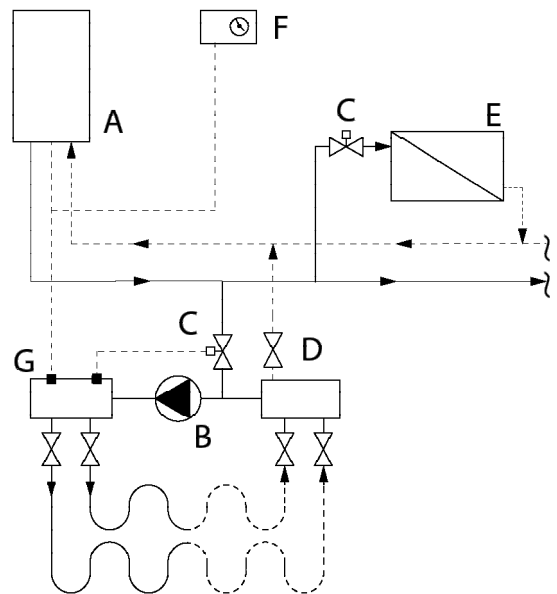
Als een vloerverwarmingssysteem niet hydraulisch neutraal is kan de vloerverwarmingpomp ongewenste waterstroming veroorzaken. Voor een goede werking van de warmtapwatervoorziening mag er geen ongewenste circulatie door het toestel zijn door een tweede pomp in het CV-circuit. Sluit een vloerverwarming indirect hydraulisch neutraal aan, of voorzie het circuit van een elektrische afsluiter (D) (tweewegklepset) die doorstroming door het toestel voorkomt als er geen CV-warmtevraag is.

Zorg voor een minimale watercirculatie, zie §7.4.



OPMERKING

- ▶ **De positie van de elektrische afsluiter moet zodanig gekozen worden dat het veiligheidsventiel en expansievat niet geïsoleerd kunnen raken van het toestel. Houdt er hierbij rekening mee dat het toestel ook is voorzien van een interne terugslagklep in de retourbuis. Bij toepassing van een tweewegklep moet de interne terugslagklep verwijderd worden.**



Aansluitschema vloerverwarming

- A. CV-ketel
- B. CV-pomp
- C. Thermostatische regelafsluiter
- D. Elektrische afsluiter 230V~
- E. Radiatoren
- F. Ruimte-/klokthermostaat
- G. Maximaal thermostaat

5.1.3 LT/HT zone systeem

Het is mogelijk om de CV-installatie op te delen in 2 groepen met een verschillende stooktemperatuur, bijvoorbeeld een hoog temperatuur zone (HT) met radiatoren en een laag temperatuur zone (LT) met vloerverwarmingssysteem zonder eigen circulatiepomp.

Beide zones moeten beschikken over een eigen ruimtethermostaat. De regeling wordt geactiveerd door het wijzigen van een aantal parameters.

Voor het installeren van het LT/HT zone systeem zijn 2 verschillende installatiesets beschikbaar:

- ▶ Installatieset met tweewegklep (art.nr. 093697).
- ▶ Installatieset met driewegklep (art.nr. 093707).

Werkingsprincipe met driewegklep

De driewegklep verdeelt de warmte over beide zones. Beide zones hebben een eigen ruimtethermostaat en worden, als beide zones warmte vragen, afwisselend verwarmd door het omschakelen van de driewegklep. Als of de LT-zone of de HT-zone warmte vraagt zal deze zone continu verwarmd worden.

De aansensensor bewaakt de LT-zone tegen een te hoge temperatuur. Als onverhoopt de temperatuur in de LT-zone hoger wordt dan de veiligheidstemperatuur zal de sensor de brander uitschakelen en pas weer inschakelen als de temperatuur voldoende is gedaald.

Beide zones kunnen onafhankelijk van elkaar werken en zullen, als beide zones warmte vragen, afwisselend verwarmd worden.

Sluit de kamerthermostaten, de driewegklep en de aansensensor aan zoals beschreven in de meegeleverde handleiding in de set.

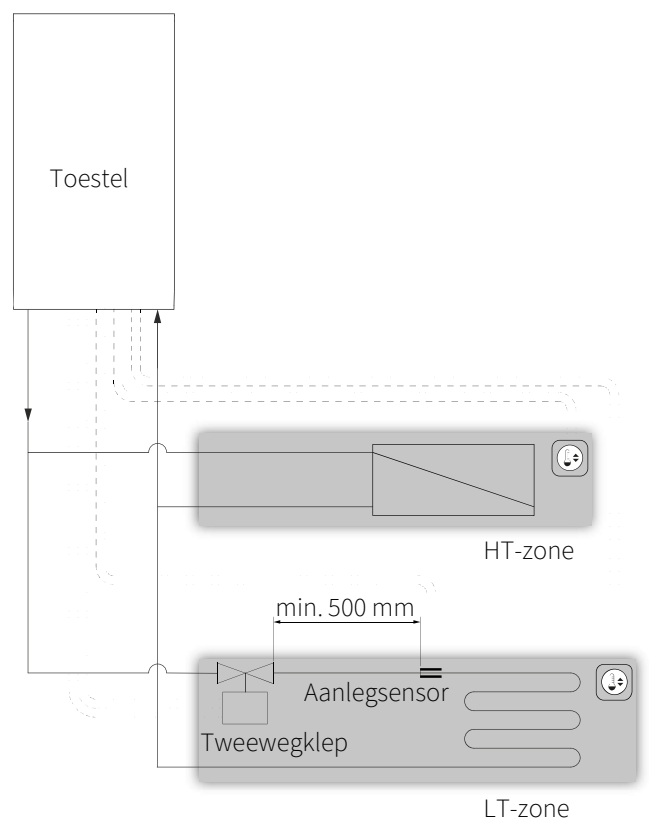
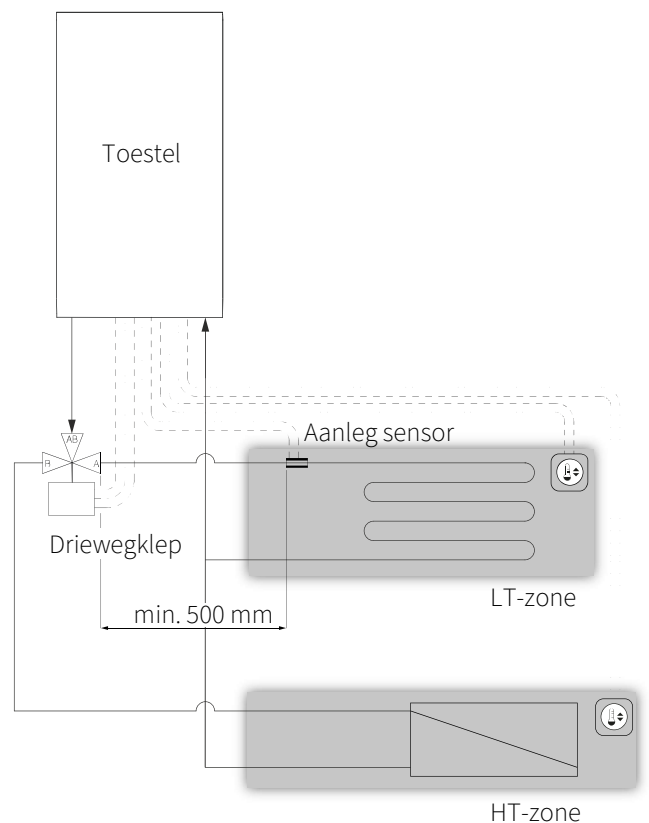
Werkingsprincipe met tweewegklep

In hoofdlijn komt deze overeen met de LT/HT zoneregeling met een driewegklep.

Behalve wanneer de LT-zone warmte vraagt zal ook de HT-zone voorzien worden van dezelfde LT warmte als basis.

De regeling wordt geactiveerd door het wijzigen van een aantal parameters zoals beschreven in de meegeleverde handleiding in de set.

Sluit de kamerthermostaten, de tweewegklep en de aansensensor aan zoals beschreven in de meegeleverde handleiding in de set



BELANGRIJK

- ▶ **Let op dat er tijdens de ontwerpfase van de vloerverwarming rekening gehouden wordt met de externe opvoerhoogte van de CV-pomp in het toestel.**
- ▶ **Als de radiatoren in de HT-zone voorzien worden van thermostatische radiatorcransen moet deze zone voorzien worden van een bypass ventiel.**
- ▶ **Parameters die betrekking hebben op het LT/HT zone systeem zijn bereikbaar via een aparte installateurscode, zie hiervoor §7.1.5 of de bij de sets meegeleverde handleidingen.**

5.1.4 Opdeling CV-installatie in groepen bij aanwezigheid extra warmtebron

Werkingsprincipe

Als de kamerthermostaat het toestel uitschakelt doordat een andere verwarmingsbron de ruimte opwarmt, is het mogelijk dat de overige ruimten afkoelen.

Dit kan voorkomen worden door de CV-installatie op te delen in twee groepen. De groep met de externe warmtebron (Z2) kan door een elektrische afsluiter afgesloten worden van het hoofdcircuit. Beide groepen voorzien worden van een eigen kamerthermostaat.

N.B. Deze regeling “externe warmtebron” kan alleen toegepast worden als er geen externe boiler opgewarmd hoeft te worden.

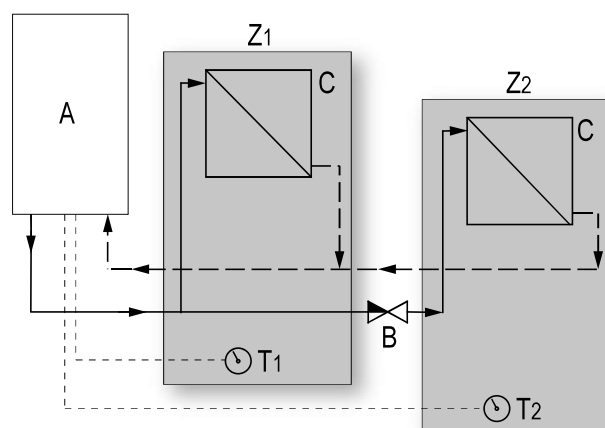
Installatievoorschrift

► Plaats de afsluiter (B) volgens het aansluitschema. Als een OT of een aan/uit thermostaat toegepast wordt:

Aansluitschema regeling

- A. CV-ketel
- B. Elektrische afsluiter 230V ~
- C. Radiatoren

- T1. Kamerthermostaat groep 1
- T2. Kamerthermostaat groep 2
- Z1. Groep 1
- Z2. Groep 2



- Sluit de kamerthermostaat van groep 1 (T1) aan op connector X13 1/2.
- Sluit de kamerthermostaat van groep 2 (T2) aan op (optionele) connector X12 1/2.
- Wijzig parameter **81** (zie **§7.2**).

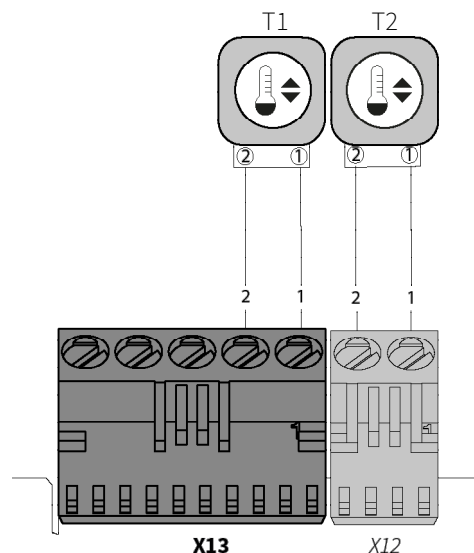
Als een RF thermostaat toegepast wordt:

- Koppel de RF thermostaat met het RF menu, zie **§7.1.4**. De RF thermostaat kan alleen voor groep 2 gebruikt worden.
- Wijzig parameter **81** (zie **§7.2**).



OPMERKING

► In beide groepen zijn alle types thermostaten (OpenTherm, aan/uit of RF) te gebruiken.



Thermostaten groep 1 en 2 aansluiten

5.2 Warm tapwater aansluiten

- ▶ Spoel de installatie goed schoon.
- ▶ Monteer de koudwaterleiding met behulp van een Ø15 mm knelaansluiting aan de montagebeugel.
- ▶ Monteer in deze leiding, direct onder het toestel, een inlaatcombinatie die voorzien is van KIWA keur en sluit deze met een open verbinding aan op de riolering.
- ▶ Monteer de warmwaterleiding met behulp van een Ø15 mm knelaansluiting aan de montagebeugel en voorziet deze leiding van de meegeleverde waterslagdemper (zie §5.2.1).

5.2.1 Waterslagdemper aansluiten

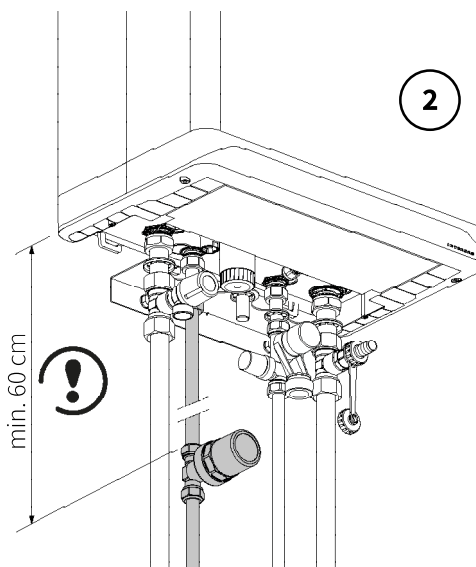
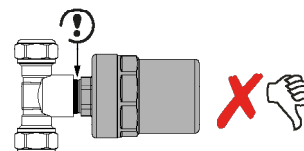
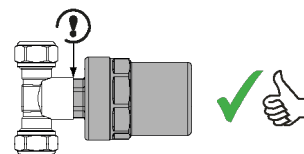
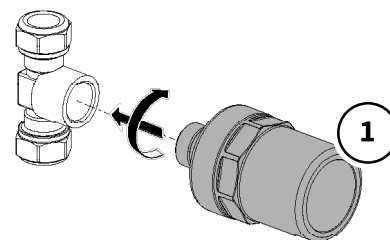
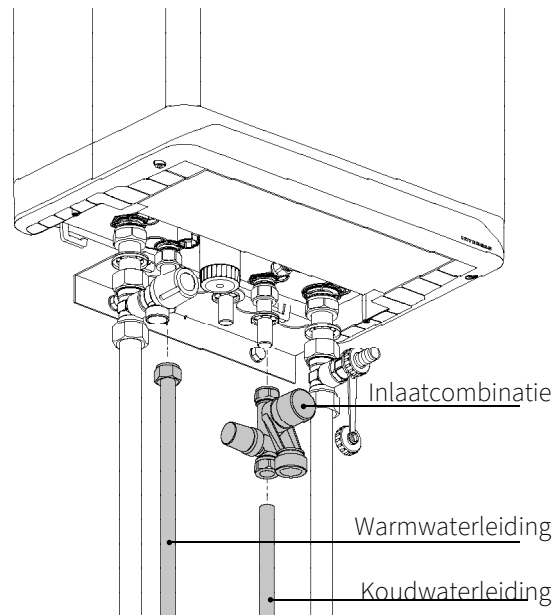
- ▶ In het warm tapwatercircuit kan, door gebruik van eenhendelkranen/afsluiters in (af)wasmachines of als gebruik gemaakt wordt van een waterdrukverhoger (hydrofoor installatie), waterslag optreden. Dit moet ten behoeve van de levensduur van het toestel voorkomen worden. Bij de Intergas Xtreme wordt hiervoor standaard een waterslagdemper met aansluit T-stuk meegeleverd. Monteer de demper in het T-stuk (1) en plaats het geheel in de warmwaterleiding (2), bij voorkeur zo dicht mogelijk bij de waterslagbron (snelsluitende kraan/afsluiter). Als dit niet mogelijk is of er zich in het warm tapwatercircuit meerdere kranen/afsluiters bevinden die waterslag kunnen veroorzaken mag de waterslagdemper op minimaal 60 cm leidinglengte afstand van het toestel geplaatst worden.



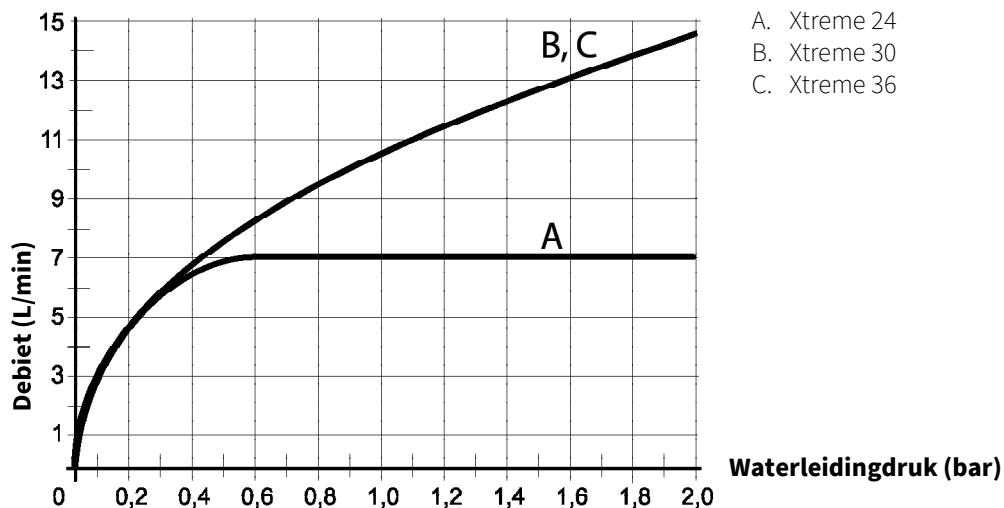
VOORZICHTIG

- ▶ **Gebruik geen andere waterslagdemper dan het standaard meegeleverde exemplaar. De in de handel vrij verkrijgbare waterslagdempers zijn niet bedoeld voor toepassing in de warmwaterleiding en mogen dan ook niet toegepast worden.**

- ▶ Voor de Xtreme 24 bedraagt de specifieke leidinglengte bij een leidingdiameter 12/10 mm 23,5 meter en voor de Xtreme 30 en Xtreme 36 bedraagt deze 30,0 meter. Bij een leidingdiameter van 15/12 mm bedraagt deze respectievelijk 13,9 meter en 17,7 meter.
- ▶ Als het toestel alleen voor de warm tapwatervoorziening gebruikt wordt kan de verwarmingsfunctie uitgeschakeld worden. Hiervoor moet parameter **001** gewijzigd worden van 0 naar 2. De CV-installatie hoeft dan niet aangesloten of gevuld te worden.
- ▶ Als het toestel tijdens de winter buiten bedrijf gesteld wordt en van het lichtnet afgesloten wordt, moet het water afgetapt worden om bevriezing te voorkomen. Neem hiervoor de tapwateraansluitingen gelijk onder het toestel los.
- ▶ De Xtreme 24 is voorzien van een doorstroombegrenzer met een nominale waarde van 7 l/min. De Xtreme 30 en Xtreme 36 zijn niet voorzien van een doorstroombegrenzer. Zo nodig kan deze als optie bij Intergas besteld worden. Bij de Xtreme 36 zijn bij hoge waterdrukken grotere volumestromen mogelijk. Om bij de Xtreme 36 een uitstroomtemperatuur van 60°C te garanderen moet de warm tapwaterinstallatie op 9 liter/ minuut ingesteld worden.



5.2.2 Weerstandsgrafiek tapcircuit



- A. Xtreme 24
- B. Xtreme 30
- C. Xtreme 36

5.2.3 Toestel met warmtepompboiler

Het toestel is geschikt om in combinatie met een warmtepompboiler toegepast te worden.

Als de uitstroomtemperatuur van een warmtepompboiler lager is dan 55°C, zorgt de Intergas Xtreme ervoor dat het tapwater uit de warmtepompboiler onder HR condities naverwarmd wordt.

Werkingsprincipe:

De warm tapwateraansluiting van de warmtepompboiler is aangesloten op de mix ingang van het thermostatisch omschakelventiel (zie het prinsipeschema). Als de uitstroomtemperatuur van de boiler hoger is dan de ingestelde temperatuur van het omschakelventiel, zal uit de warmtepompboiler getapt worden. Doordat het omschakelventiel niet geheel afsluitend is, zal tevens een kleine hoeveelheid door de Intergas Xtreme lopen (ongeveer 10% van de totale flow).

Zodra de uitstroomtemperatuur van de warmtepompboiler lager wordt dan de ingestelde temperatuur van het omschakelventiel zal de flow door de Intergas Xtreme toenemen. Als de flow groter wordt dan de tapwaterdrempel van de Intergas Xtreme zal het toestel in tapwaterbedrijf gaan.

Wanneer de uitstroomtemperatuur van de warmtepompboiler lager is geworden dan de ingestelde temperatuur van het omschakelventiel min 12K, gaat bijna de volledige tapflow door de Intergas Xtreme. De kleine lekflow wordt nu uit de warmtepompboiler gehaald. Na het volledig omschakelen van het omschakelventiel wordt de tapflow begrensd door de Intergas Xtreme.

Aansluitschema toestel met warmtepompboiler

- A. Warmtepomp
- B. CV-ketel
- C. Omschakelventiel
- D. Koud water inlaat
- E. Uitstroomtemperatuur warmtepomp
- F. Uitstroomtemperatuur warm tapwater

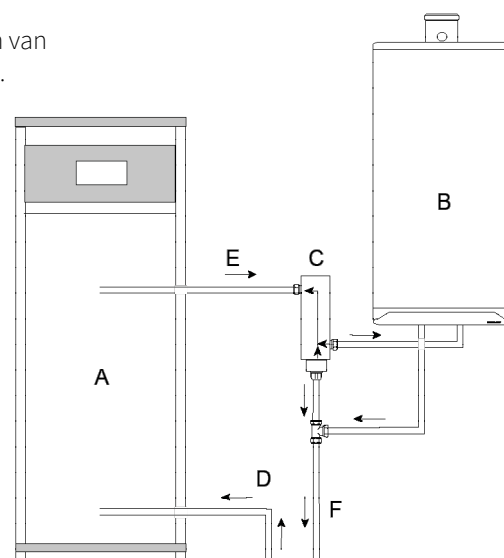
Installatie:

De combinatie moet aangesloten worden volgens het aansluitschema. Om een goede werking van de combinatie te kunnen garanderen zijn de volgende punten belangrijk.

Thermostatisch omschakelventiel:

Het toegepaste thermostatische omschakelventiel is een gemodificeerd ventiel welke aan de specifieke eisen, die aan de combinatie warmtepompboiler en Intergas Xtreme gesteld worden, voldoet. Voor de juiste werking van de combinatie is het omschakelventiel voorzien van een vaste temperatuurinstelling.

- Thermostatisch omschakelventiel art. nr.: 065127.



Tapwatervoordruk:

Voor een doorstroomhoeveelheid van 20 liter per minuut zal de voordruk minimaal 2,3 bar moeten bedragen. De toegestane warmtapwater bedrijfsdruk voor de combinatie mag maximaal 6 bar bedragen. Hiervoor moet een inlaatcombinatie (6 bar) gemonteerd worden.

Maximale doorstroomhoeveelheid:

Als de tapflow groter is dan 20 liter per minuut zal de Intergas Xtreme in tapwaterbedrijf gaan, ongeacht de uitstroomtemperatuur van de warmtepompboiler.

Maximale temperatuurinstelling warmtepompboiler:

De temperatuur van de warmtepompboiler mag niet hoger dan 60°C ingesteld worden.

Positie thermostatisch omschakelventiel:

Om te voorkomen dat het thermostatisch omschakelventiel teveel door de omgevingslucht beïnvloed wordt, moet deze in verticale stand en zo dicht mogelijk op de warm tapwater aansluiting van de boiler geplaatst worden (maximale afstand 100mm). Hierdoor wordt voorkomen dat het toestel bij iedere tapvraag in bedrijf komt.

Beïnvloeding waterstromen:

Om te voorkomen dat de flow door de Intergas Xtreme tijdens het omschakelen van het ventiel beïnvloed wordt, moet de warm tapwater-uit leiding van de combinatie rechtdoor lopen (zie aansluitschema [F]).

5.2.4 Toestel met Naverwarming Zonneboiler

Het toestel is voorzien van het Gaskeur NZ-label: Naverwarming Zonneboiler. Hiervoor is op bestelling een aansluitset en een thermostatisch mengventiel beschikbaar.

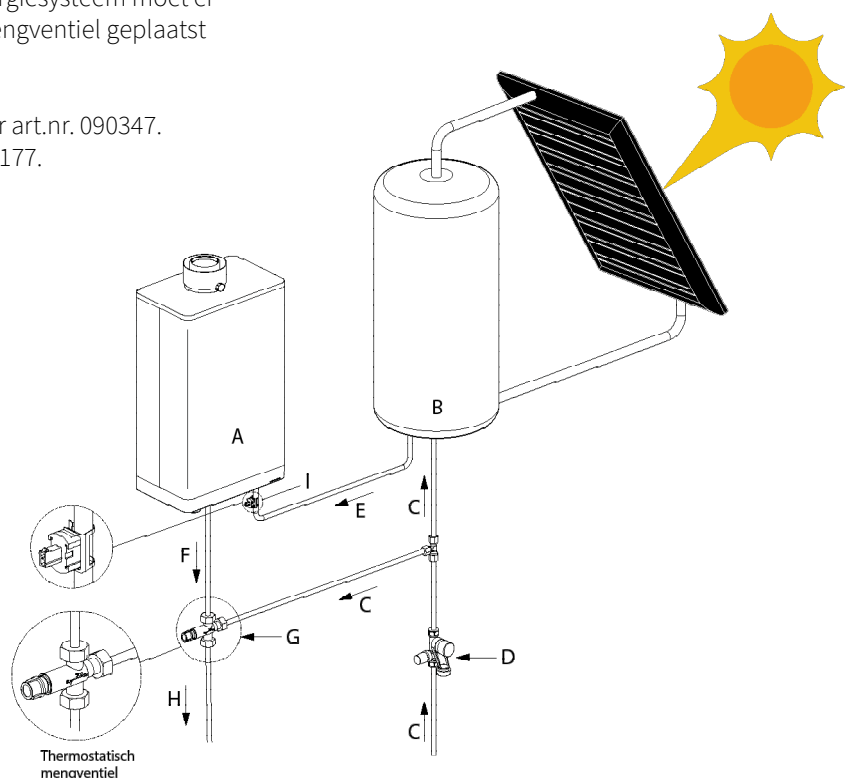
Opmerking:

De koudwatersensor moet op connector X13 4/5 aangesloten worden. In combinatie met een zonne-energiesysteem moet er na het toestel altijd een thermostatisch mengventiel geplaatst te worden, ingesteld op 62,5°C.

- ▶ Ombouwset Naverwarmen Zonneboiler art.nr. 090347.
- ▶ Thermostatisch mengventiel art.nr. 842177.

Aansluitschema NZ:

- A. Toestel
- B. Zonneboiler
- C. Koud water
- D. Inlaatcombinatie
- E. T max 85°C
- F. Warm tapwater
- G. Thermostatisch mengventiel 35°C-65°C (instellen op 62,5°C)
- H. Warm tapwater gemengd
- I. Koudwatersensor



5.3 Elektrisch aansluiten



VOORZICHTIG

- ▶ Een wandcontactdoos met randaarde moet zich op maximaal 1 meter van het toestel bevinden.
- ▶ De wandcontactdoos moet goed toegankelijk zijn.
- ▶ Wanneer het netsnoer vervangen moet worden, moet deze bij Intergas besteld worden.

Als er werkzaamheden aan het elektrisch circuit uitgevoerd moeten worden:

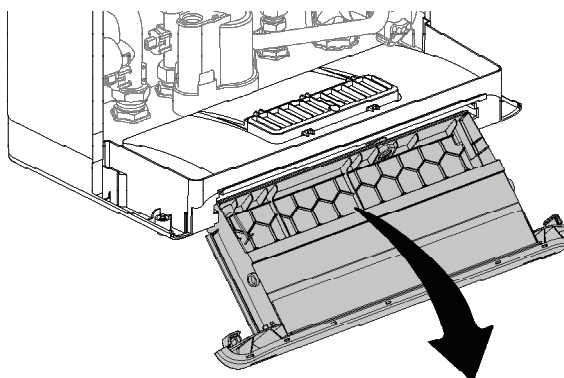
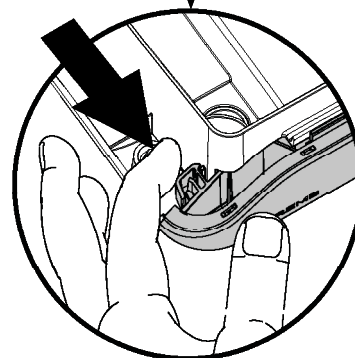
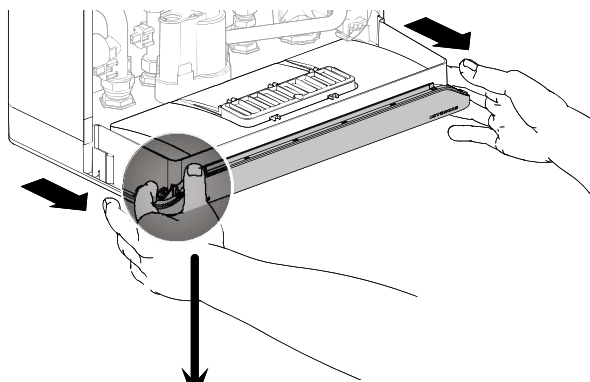
- ▶ Neem de steker uit de wandcontactdoos.
- ▶ Verwijder het frontpaneel, zie §4.2.2 en trek de branderautomaat unit naar voren, de branderautomaat zal daarbij naar beneden kantelen.
- ▶ Raadpleeg het elektrisch schema in §10.1 voor het maken van de aansluitingen.



VOORZICHTIG

- ▶ De Xtreme voldoet aan IPX4D. Om dit te waarborgen moet er gebruik gemaakt worden van kabeltules bij het maken van elektrische aansluitingen.

- ▶ Schuif nadat de gewenste aansluitingen aangebracht zijn de branderautomaat terug in het toestel (tot de linker en rechter borging weer vergrendeld zijn) en plaats het frontpaneel weer terug op het toestel, zie §4.2.2.
- ▶ Sluit na het maken van de gewenste aansluitingen het toestel weer aan op een wandcontactdoos met randaarde.



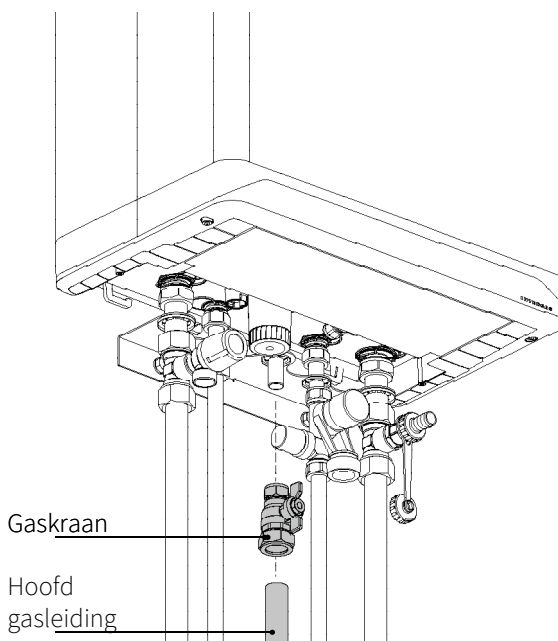
5.4 Gas aansluiten

- ▶ Controleer of de gasleiding inwendig schoon is.
- ▶ Monteer de gasaanvoerleiding met behulp van een Ø15 mm knelaansluiting.
- ▶ Monteer in deze leiding, direct onder het toestel, een gaskraan.
- ▶ Plaats een gaszeef in de aansluiting voor het toestel als er sprake kan zijn van vervuild gas.
- ▶ Sluit de hoofd gasleiding aan op de gaskraan.
- ▶ De gasleiding moet spanningsvrij gemonteerd worden.
- ▶ Controleer de gasvoerende delen op lekkage op een druk van maximaal 50 mbar.



VOORZICHTIG

- ▶ Sluit de hoofdgaskraan voor de start van de werkzaamheden.



5.5 Kamerthermostaat aansluiten

Het toestel is geschikt voor het aansluiten van de volgende kamerthermostaten:

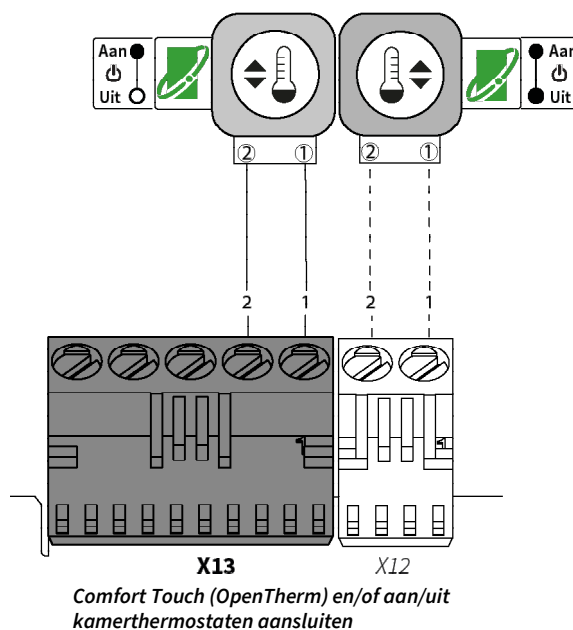
- ▶ Comfort Touch thermostaat (OpenTherm)
- ▶ Aan/uit thermostaat.
- ▶ RF thermostaat, zie **§7.1.4**.

5.5.1 Comfort Touch thermostaat (OpenTherm)

Het toestel is standaard voorzien van een OpenTherm Smart Power aansluiting. Hierdoor kan de Intergas Comfort Touch (wit art. nr. 030004/ zwart art. nr. 030034) zonder aanpassingen aangesloten worden. De Comfort Touch is een modulerende kamerthermostaat waarbij het vermogen van het toestel automatisch aangepast wordt aan de gewenste warmtebehoefte. Het toestel is eveneens geschikt voor aansluiting van andere OpenTherm thermostaten. Raadpleeg de handleiding van de desbetreffende thermostaat voor aansluitinstructies.

- ▶ Plaats de Comfort Touch kamerthermostaat in de ruimte die als referentiepunt geldt (over het algemeen de woonkamer).
- ▶ Sluit de modulerende kamerthermostaat aan op connector X13 1/2 (zie ook **§10.1**), hierbij is de polariteit van de draden niet van belang. Het toestel biedt de mogelijkheid om 2 OpenTherm thermostaten aan te sluiten. Sluit een 2^e OpenTherm thermostaat aan op (optionele) connector X12.

Als er gebruik gemaakt wordt van de tapwater aan/uit schakel functie van de OpenTherm thermostaat moet de tapcomfortfunctie op “**eco**” of “**on**” ingesteld worden (zie **§7.1.2**) en moet parameter **74** op 0 ingesteld worden.



5.5.2 Aan/uit kamerthermostaat aansluiten

Het toestel is geschikt voor het aansluiten van een 2-draads aan/uit kamerthermostaat.

- ▶ Plaats de thermostaat in de ruimte die als referentiepunt geldt (over het algemeen de woonkamer).
- ▶ Sluit de 2-draads kamerthermostaat aan op connector X13 1/2 (zie ook **§10.1**), hierbij is polariteit niet van belang. Eventueel kan er een 2^e aan/uit thermostaat aangesloten worden op de (optionele) connector X12.

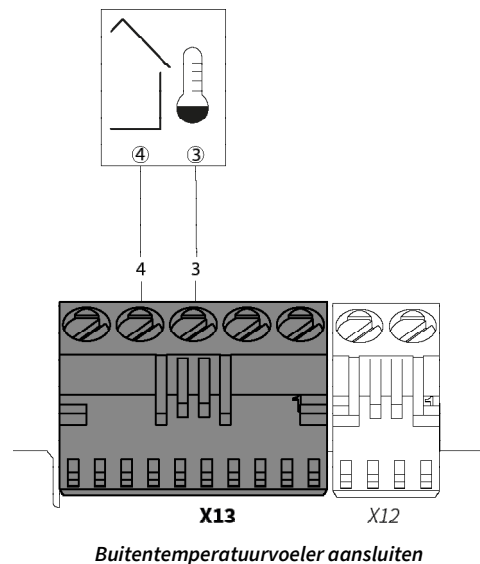
 ▶ **Als er zowel een OpenTherm als een aan/uit thermostaat aangesloten is, heeft de aan/uit thermostaat voorrang ten opzichte van de OpenTherm thermostaat.**

5.5.3 Buitentemperatuurvoeler aansluiten

Het toestel is voorzien van een aansluiting voor een Intergas buitentemperatuurvoeler. De buitentemperatuurvoeler moet in combinatie met een aan/uit of OpenTherm kamerthermostaat toegepast worden.

In principe kan elke willekeurige aan/uit of OpenTherm kamerthermostaat gecombineerd worden met een Intergas buitenvoeler. Het toestel zal bij een aan/uit thermostaat de aanvoertemperatuur regelen volgens de ingestelde stooklijn. Bij toepassing van een OpenTherm thermostaat bepaald deze de invloed op de aanvoertemperatuur.

- ▶ Sluit de buitentemperatuurvoeler aan op connector X13 3/4 (zie ook §10.1).
Voor de stooklijngrafiek, zie §7.6.



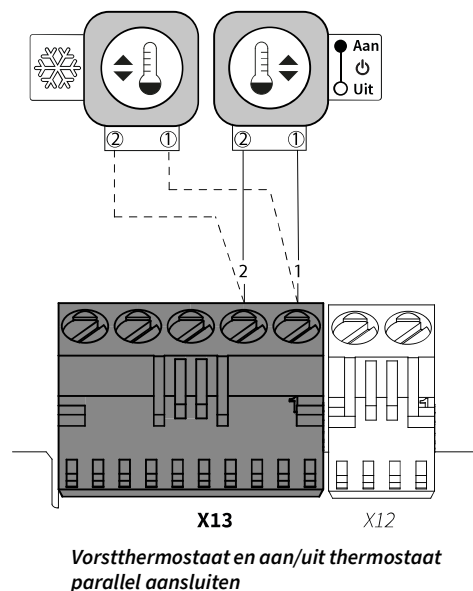
5.5.4 Vorstbeveiliging

- ▶ Om bevrozing van de condensafvoerleiding te voorkomen, moet het toestel in een vorstvrije ruimte geïnstalleerd worden.
- ▶ Om bevrozing van het toestel te voorkomen is het toestel voorzien van een vorstbeveiliging. Als de temperatuur van het water in de warmtewisselaar te laag wordt, gaat de pomp draaien (eventueel wordt de brander ingeschakeld) tot de temperatuur van het water weer op een vorstveilig niveau is.

Opmerking

Als een aan/uit kamerthermostaat toegepast wordt, beveilig dan een vorstgevaarlijke ruimte tegen vorst in combinatie met een vorstthermostaat. De radiatorkraan in de vorstgevoelige ruimte moet opgedraaid zijn.

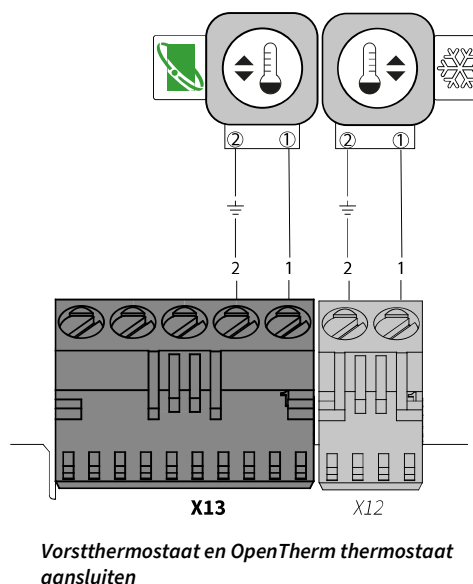
- ▶ Plaats in vorstgevaarlijke ruimten (bijvoorbeeld een garage) een vorstthermostaat.
- ▶ Sluit de vorstthermostaat samen met een aan/uit kamerthermostaat of RF-thermostaat parallel aan op connector X13 1/2 (zie ook §10.1).



VOORZICHTIG

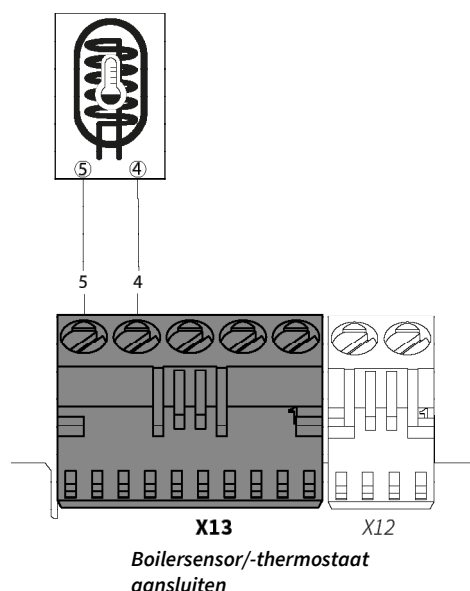
- ▶ Bij toepassing van een OpenTherm thermostaat kan er geen vorstthermostaat parallel op connector X13 aangesloten worden. Sluit in dat geval de OpenTherm thermostaat aan op X13 en de vorstthermostaat op X12 (optioneel).

Als de (externe) vorstthermostaat in de installatie is aangebracht en deze op het toestel is aangesloten, is deze niet actief als het toestel uitgeschakeld is.



5.5.5 Boilersensor/-thermostaat aansluiten

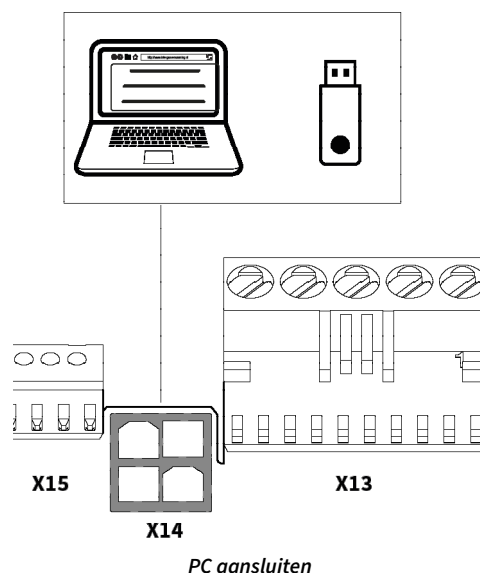
- ▶ De boilersensor/-thermostaat kan aangesloten worden op connector X13 4/5 (zie ook **\$10.1**).



5.5.6 Intergas Diagnostic Software (IDS)

Met behulp van IDS kan data communicatie plaatsvinden tussen een computer en de branderautomaat van het toestel. Met behulp van IDS is het mogelijk om het gedrag van het toestel te volgen en de instellingen, storingen en gebruikshistorie uit te lezen.

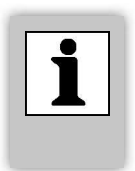
- ▶ Sluit de kabel aan op connector X14 (zie ook **\$10.1**).



5.5.7 Beheer op afstand

Het is mogelijk om de Xtreme met de Intergas Gateway (optioneel verkrijgbaar) te combineren. De Intergas Gateway (LAN2RF) zorgt voor verbinding tussen een internetrouter en het toestel, waarna via het Service Dashboard een installateur het toestel op afstand (via een webserver) kan monitoren en beheren, mits de eindgebruiker daarvoor toestemming heeft gegeven, nadat de eindgebruiker door de installateur in het Service Dashboard is uitgenodigd. De Intergas Gateway is via de reguliere technische groothandel te verkrijgen (art.nr 094037).

Wanneer de Intergas Gateway toegepast wordt kan tevens de eindgebruiker gebruik maken van de Comfort Touch App; een thermostaat App. De Comfort Touch App is te downloaden via zowel de Google Play Store als de Apple Appstore.



- ▶ Er is eveneens een volledige Gateway set beschikbaar. Deze set bestaat uit de Intergas Gateway en de Comfort Touch kamerthermostaat. De set is beschikbaar met zowel een witte (art. nr. 032014) als een zwarte (art. nr. 032024) kamerthermostaat.

5.6 Rookgasafvoer en luchttoevoer

Rookgasafvoersystemen (rookgasafvoer en luchttoevoer) worden gedefinieerd door categorieën zoals beschreven in de van toepassing zijnde normen. Voor het toesteltypen C13, C33, C53 en C93 moet het rookgas materiaal goedgekeurd worden in combinatie met het toestel. De Intergas Xtreme gaswandketel is goedgekeurd met het rookkanaal van M&G Group, vermeld in de Declaration of Performance (**DoP**) **001-MG-PP**, **DoP, 002-MG-RVS DoP** en **001-MG-RVS DoP**. Op verzoek kunnen deze DoP's beschikbaar gesteld worden. Alleen producten met drukklasse P1 of H1 mogen gebruikt worden.



- ▶ **Zie voor het installeren van het rookgasafvoer- en luchttoevoermateriaal de bij het materiaal ingesloten handleiding. Neem contact op met de fabrikant van het desbetreffende rookgasafvoer- en luchttoevoermateriaal voor uitgebreide technische informatie en specifieke montagevoorschriften.**
- ▶ **Alleen roestvaststaal of kunststof (PP T120) rookgasafvoermateriaal is toegestaan.**



- ▶ **Zorg voor het goed afsluiten van de mofverbindingen van de rookgasafvoer en luchttoevoermaterialen. Het niet goed bevestigen van de rookgasafvoer en de luchttoevoer kan tot gevaarlijke situaties leiden of lichamelijk letsel tot gevolg hebben. Controleer alle rookgas- en luchtvoerende delen op dichtheid.**
- ▶ **Gebruik geen schroeven of parkers om het rookgasafvoersysteem te monteren. Dit kan een "lek" systeem veroorzaken.**
- ▶ **Gebruik geen vetten of andere smeermiddelen, maar alleen water bij het monteren van de leidingen. Het gebruik van vetten of andere smeermiddelen kan aantasting van de afdichtingsrubbers veroorzaken.**
- ▶ **Per fabrikant bestaan er verschillende methodes van koppelen en verbinden. Het is niet toegestaan om materialen, leidingen of verbindingsmethodes van verschillende fabrikanten door elkaar te gebruiken.**

- ▶ De leidingen voor rookgassen en luchttoevoer hebben een diameter van Ø80 mm. Neem voor andere diameters contact op met de fabrikant.
- ▶ Voor een concentrische aansluiting zijn aansluitsets beschikbaar van Ø80x125 mm of Ø60x100 mm, zie **§3.2**.
- ▶ Volg altijd de voorgeschreven norm NPR3378 bij het aansluiten van rookgas en luchttoevoersystemen.

5.6.1 Doortocht, materialen en isolatie

Leiding	Diameter	Materiaal
Luchttoevoer	Ø80 mm	<ul style="list-style-type: none"> ▶ Spiralobuis ▶ Enkelwandig aluminium ▶ Verzinkt plaatstaal ▶ Roestvast staal ▶ Kunststof; Goedgekeurd materiaal met lippenring afdichting. <p>Eventueel geïsoleerd met 10 mm dampdicht isolatiemateriaal of kunststof bij kans op condensatie aan de buitenzijde door een lage wandtemperatuur en een hoge ruimtetemperatuur met een hoge relatieve vochtigheid.</p> <p>Lekkage mag maximaal 5 m³/h bedragen (gemeten met 50 Pa overdruk), volgens NPR3378-46:2016.</p>
Rookgasafvoer	Ø80 mm	Volgens tabel 3,4, 5 en 6 van NPR3378-46 Alleen RVS of PP T120.

5.7 Leidinglengten



Zorg ervoor dat de juiste diameter en lengte van het rookgasafvoer- en luchttoevoersysteem is geïnstalleerd. Zorg ervoor dat het systeem grondig is bevestigd aan een constructie met voldoende draagkracht.

Naarmate de weerstand van de rookgasafvoer- en luchttoevoerleidingen toeneemt zal het vermogen van het toestel afnemen. De toegestane vermogensafname bedraagt maximaal 5%.

De weerstand van de luchttoevoer en de rookgasafvoer is afhankelijk van de lengte en diameter van het leidingsysteem en alle bijbehorende componenten. Per toestelcategorie is de totale toegestane leidinglengte aangegeven van de luchttoevoer en de rookgasafvoer.

Bij de opgave van de leidinglengte in meters wordt uitgegaan van $\varnothing 80$ mm.

5.7.1 Vervangende lengten ($\varnothing 80$)

Bocht 90°	R/D=1	2 m
Bocht 45°	R/D=1	1 m
Knie 90°	R/D=0,5	4 m
Knie 45°	R/D=0,5	2 m

Neem contact op met de fabrikant voor controle berekeningen ten behoeve van de weerstand van de luchttoevoer- en rookgasafvoerleiding en voor de wandtemperatuur aan het uiteinde van de rookgasafvoerleiding.



OPMERKING

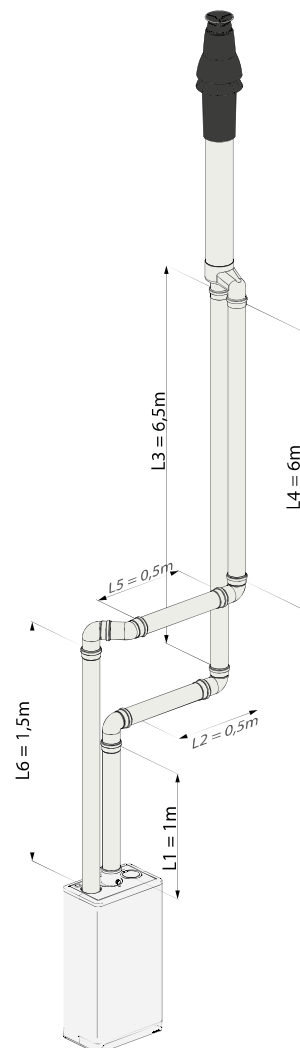
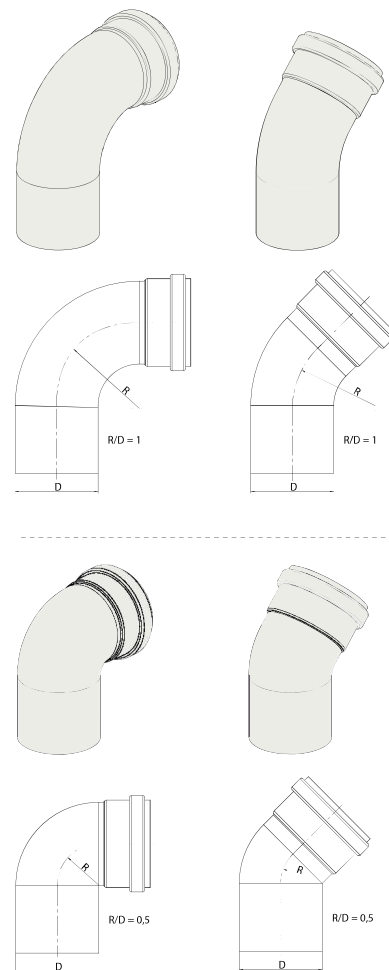
Bij toepassing van kleinere of grotere diameters dan 80 mm moet contact opgenomen worden met de fabrikant.

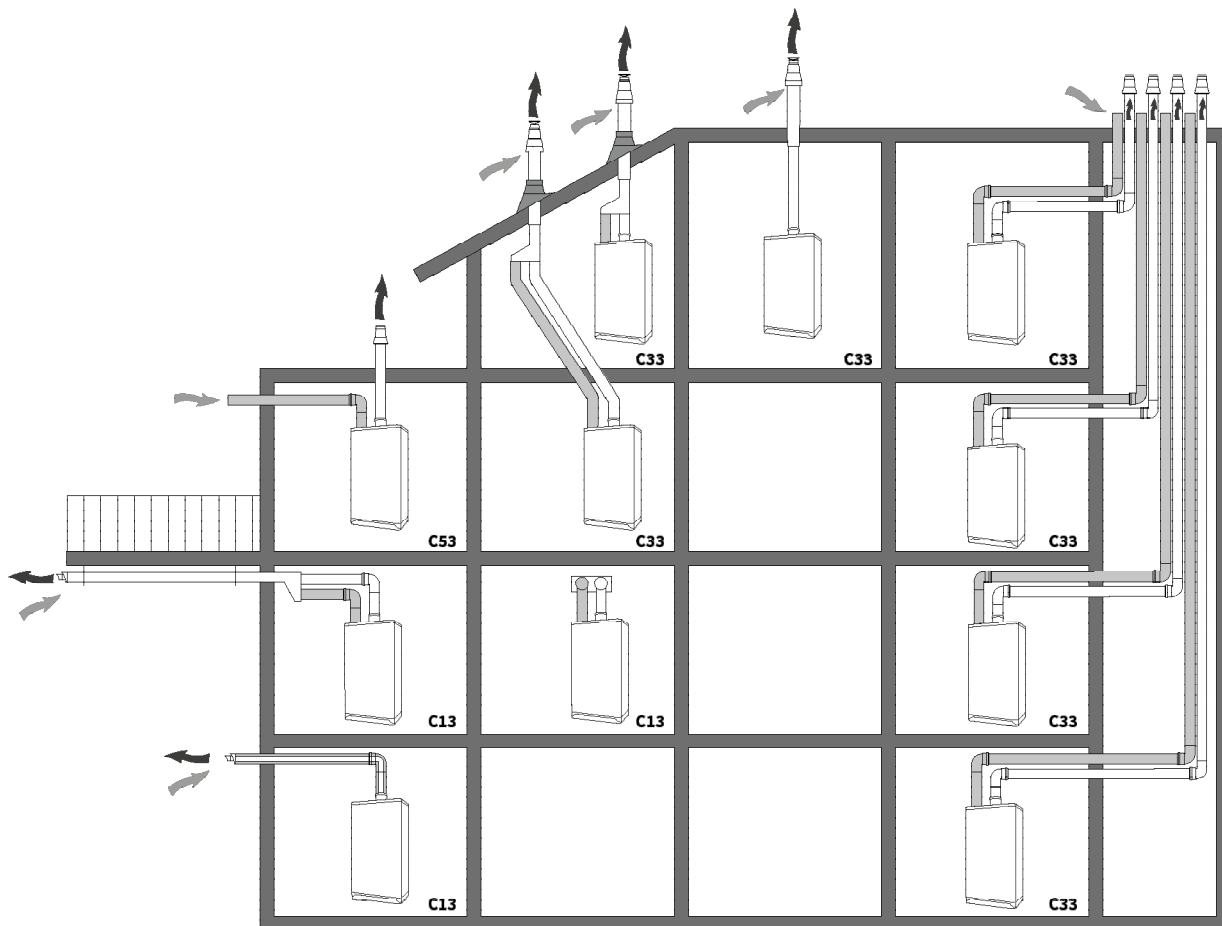
5.7.2 Rekenvoorbeeld

Leiding	Leidinglengten	Leidinglengte totaal
Rookgasafvoer	$L1+L2+L3+(2 \times 4m)$	16 m
Luchttoevoer	$L4+L5+L6+(2 \times 4m)+(1 \times 2m)$	18 m

Opmerkingen

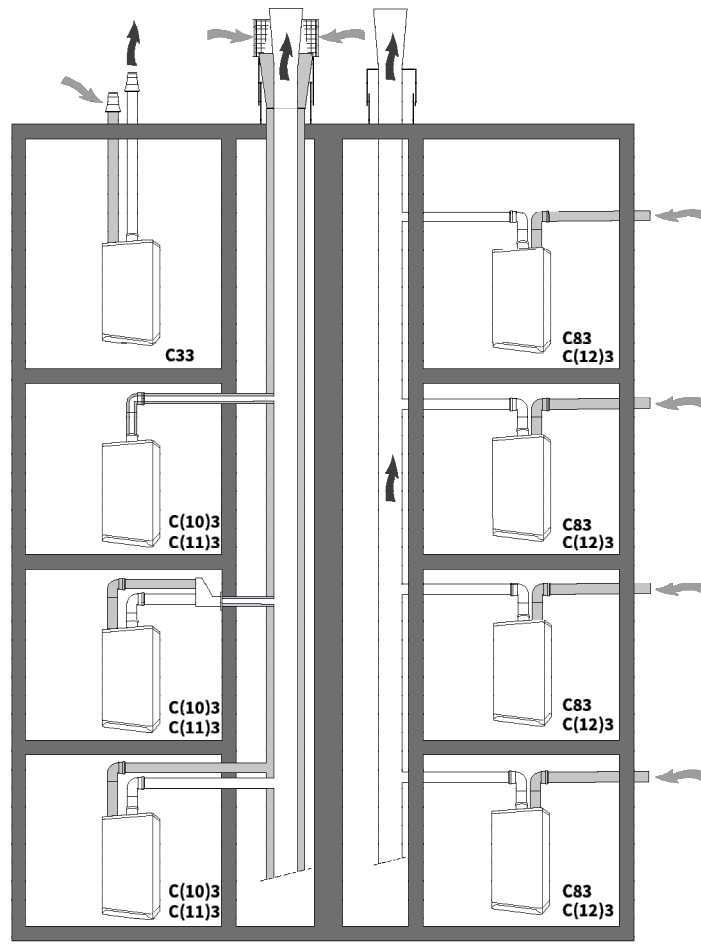
- De totale leidinglengte is:
De som van de rechte leidinglengten + de som van de vervangende leidinglengten van bochten/knieën bedragen samen 34 meter.
- Als de toelaatbare lengte van luchttoevoerleiding en rookgasafvoerleiding samen 80 meter bedraagt (exclusief de lengte van de combidoorvoer of de dubbelpijpsdoorvoer) dan valt de berekening binnen de toegestane leidinglengte.





OPMERKING

► Boven- en nevenstaande schematische tekeningen zijn bedoeld als voorbeeld en kunnen op details afwijken van de werkelijke situatie.



Toelichting bij rookgasafvoersystemen	
Cat.	Toelichting volgens CE
C(10)3/ C(11)3	Gemeenschappelijke concentrisch luchttoevoer- rookgasafvoerkanal (CLV) onder overdruk. Alleen toestellen waarbij C(10)3/C(11)3 op de typeplaat staat aangegeven mogen volgens deze categorie aangesloten worden.
C(12)3	Toestel geschikt om aangesloten te worden op een zogenaamd half CLV-systeem (= gemeenschappelijk rookgasafvoer) onder overdruk. Alleen toestellen waarbij C(12)3 op de typeplaat staat aangegeven mogen volgens deze categorie aangesloten worden.
C13	De uitmondung vindt in de gevel plaats; de instroomopening voor de luchttoevoer ligt in hetzelfde drukgebied als de uitmondung. Voorbeeld: gecombineerde geveldoorvoer.
C33	De uitmondung vindt bovendaks plaats; de instroomopening voor de luchttoevoer ligt in hetzelfde drukgebied als de uitmondung van de afvoerleiding. Veelal worden deze toestellen aangesloten op een concentrische dakdoorvoer.
C53	Gesloten toestel, aangesloten op separate luchttoevoer- en rookgasafvoerkanalen, uitmondend in verschillende drukvlakken. Zie voor de mogelijkheden het installatievoorschrift.
C63	Gesloten toestel, wordt door de fabrikant zonder toe- en afvoersysteem geleverd. In het installatievoorschrift bij dit toestel worden mogelijkheden van plaats van toevoeropeningen voor de verbrandingslucht en de uitmondung genoemd. Het toe- en afvoersysteem moet voorzien zijn van een CE-markering.
C83	Toestel geschikt om aangesloten te worden op een zogenaamd half CLV-systeem (= gemeenschappelijk rookgasafvoer).
C93	Luchttoevoer- en rookgasafvoerkanal in een schacht of omkokerd; - concentrisch of - excentrisch met luchttoevoer uit de schacht. - rookgasafvoer bovendaks. - instroomopening voor de luchttoevoer ligt in hetzelfde drukgebied als de uitmondung

Algemene montage rookgasafvoerleidingen en uitmondungen

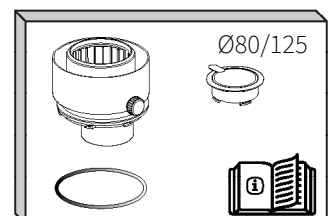
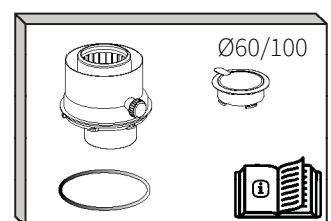
- ▶ Schuif de rookgasafvoerleiding in de afvoer van het toestel.
- ▶ Schuif de rookgasafvoerleidingen in elkaar.
Vanaf het toestel moet iedere pijp in de voorgaande geschoven worden.
- ▶ Monteer een niet verticale rookgasafvoerleiding op afschot naar het toestel.

Algemene montage luchttoevoerleidingen

- ▶ Schuif de luchttoevoerleiding in de toevoer van het toestel.
- ▶ Monteer een niet verticale luchttoevoerleiding op afschot naar buiten.
- ▶ Breng, zo nodig, isolatie aan.

Concentrische aansluiting

- ▶ Met de concentrische adapterset kan de standaard tweepijps aansluiting gewijzigd worden in een concentrische aansluiting (Ø80/125 of Ø60/100).
- ▶ Sluit de open toevoeraansluiting in het toestel af met de bij de set geleverde afsluitdop.
- ▶ Verwijder de rookgasafvoer adapter uit de bovenkant van het toestel door hem linksom te draaien.
- ▶ Verwijder de O-ring van de flens van de adapter en monteer hem om de flens van de concentrische adapter.
- ▶ Plaats de concentrische adapter in de bovenkant van het toestel en draai hem rechtsom, zodat de meetnippel recht naar voren staat.
- ▶ Monteer de concentrische leiding voor de luchttoevoer en verbrandingsgasafvoer in de adapter. De ingebouwde afdichtringen zorgen voor een luchtdichte aansluiting.



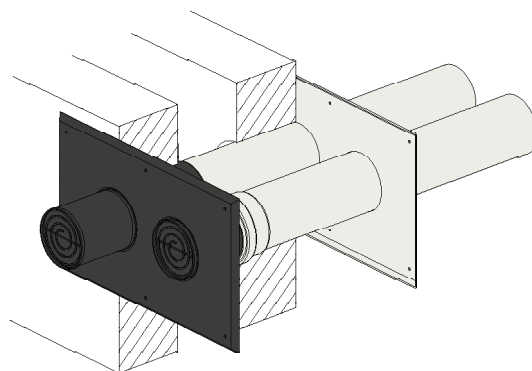
5.8.1 Geveluitmondung dubbelpijpsdoorvoer horizontaal C13



OPMERKING

- ▶ Leidingen voor de verbinding van de luchttoevoer en de rookgasafvoer tussen het toestel en de combidoorvoer moeten een diameter hebben van $\varnothing 80$ mm.
- ▶ Het toestel moet voorzien worden van een rookgas terugslagklep (art.nr. 090417).
- ▶ Zie voor het beugelen §5.8.13.

- ▶ Horizontale muurdoorvoer tweepijps $\varnothing 80$. Te verlengen, ten behoeve van een balkongalerij uitmondung, met één of twee standaard leidingen ($\varnothing 80$ mm).



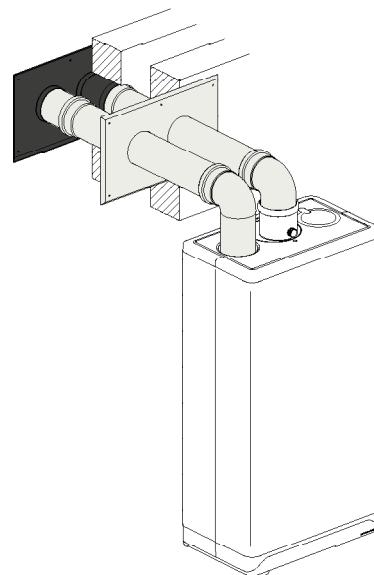
Toelaatbare leidinglengte

Luchttoevoer- en rookgasafvoerleiding inclusief de lengte van de tweepijpsdoorvoer.

Toestel	Lengte
Intergas Xtreme 24	100 m
Intergas Xtreme 30	85 m
Intergas Xtreme 36	80 m

Montage tweepijpsdoorvoer

- ▶ Maak twee sparingen van $\varnothing 90$ mm op de plaats van de uitmondung.
- ▶ Kort de tweepijpsdoorvoer in op de juiste lengte.
- ▶ Schuif de toe- en afvoerpijp in de sparingen.
- ▶ Dek de sparingen af met de muurafdekplaten.
- ▶ Monteer de uitblaasroosters op de toe- en afvoerpijp.
- ▶ Bevestig deze aan de leidingen.
- ▶ Monteer de tweepijpsdoorvoer, daarbij in acht nemend de luchttoevoer op afschot naar buiten en de rookgasafvoer op afschot naar het toestel.

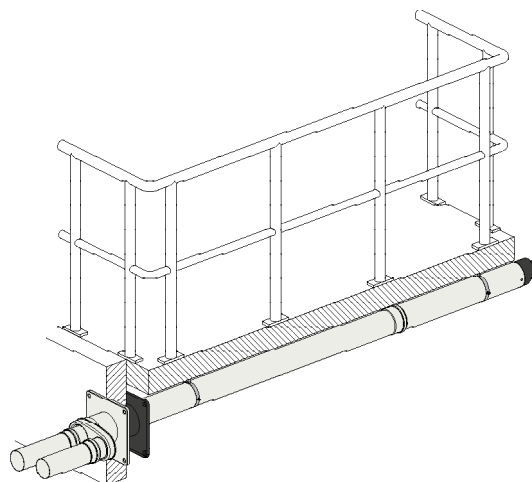


Montage tweepijps verlengpijp(en) t.b.v. de balkongalerij uitmondung

Als de vrije uitmondung gehinderd wordt door een dakoverstek, balkon, galerij of anders, moeten de luchttoevoerleiding en rookgasafvoerleiding verlengd worden tot minimaal de voorzijde van het overstekende deel.

Als de luchttoevoer niet verstoord kan worden door obstakels, zoals een console of scheidingsmuurtje en als de uitmondung zich niet aan de rand van een gebouw bevindt, hoeft de luchttoevoerleiding niet verlengd te worden.

- ▶ Verleng de rookgasafvoerleiding (en eventueel de luchttoevoerleiding) van de tweepijpsdoorvoer met een standaard rookgasafvoer- en luchttoevoerleiding op de juiste lengte volgens de aangegeven maten.
- ▶ Schuif de rookgasafvoer (en eventueel de luchttoevoerleiding) in de afvoer- en toevoerpijp van de tweepijpsdoorvoer.
- ▶ Monteer de rookgasafvoer- en luchttoevoerleiding op afschot naar het toestel.
- ▶ Monteer de uitblaasroosters op beide leidingen.



5.8.2 Gevel combidoorvoer horizontaal C13



OPMERKING

- ▶ Leidingen voor de verbinding van de luchttoevoer en de rookgasafvoer tussen het toestel en de combidoorvoer moeten een diameter hebben van $\varnothing 80$ mm.
- ▶ Het toestel moet voorzien worden van een rookgas terugslagklep (art.nr. 090417).
- ▶ Zie voor het beugvelen §5.8.13.

Toegestane leidinglengten


▶ Tweepijps


Luchttoevoer- en rookgasafvoerleiding samen, exclusief de lengte van de combidoorvoer.

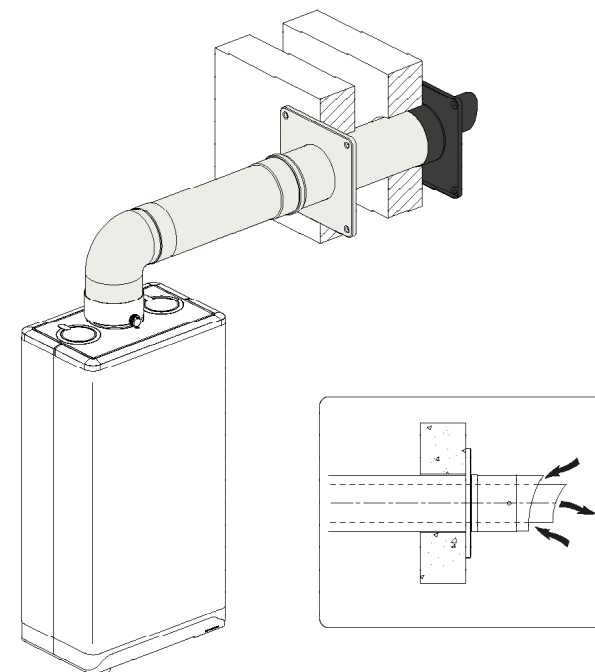
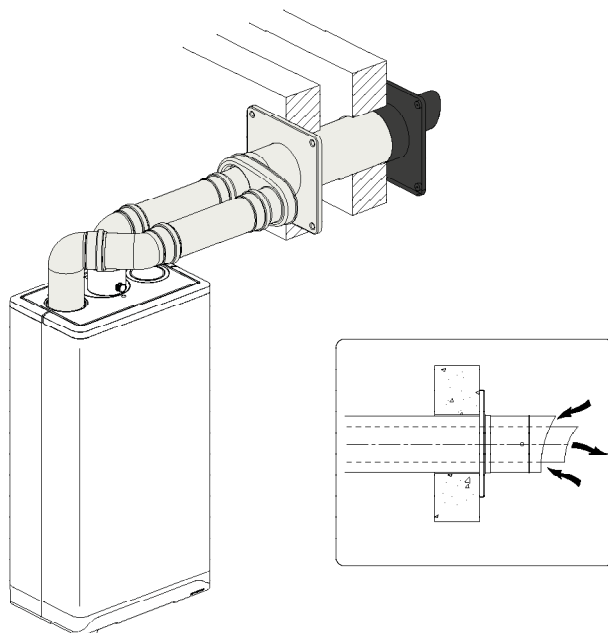
Toestel	Lengte
Intergas Xtreme 24	100 m
Intergas Xtreme 30	85 m
Intergas Xtreme 36	80 m

▶ Concentrisch

Luchttoevoer- en verbrandingsgasafvoerleiding samen, exclusief de lengte van de combidoorvoer.

 Toestel	C13	
$\varnothing 60/100$	Intergas Xtreme 24	10 m
	Intergas Xtreme 30	10 m
	Intergas Xtreme 36	10 m

 Toestel	C13	
$\varnothing 80/125$	Intergas Xtreme 24	29 m
	Intergas Xtreme 30	29 m
	Intergas Xtreme 36	29 m



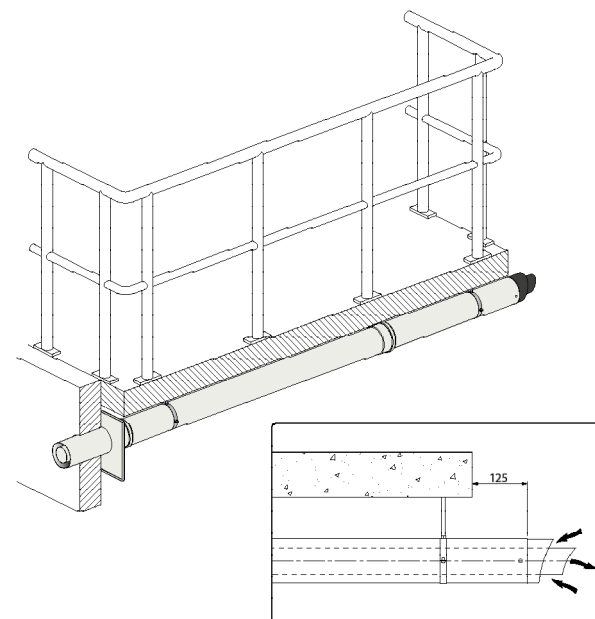
Montage combidoorvoer-horizontaal geveluitmondning

- ▶ Maak op de plaats van de uitmondning een sparing van $\varnothing 130$ mm.
- ▶ Kort de combidoorvoer in op de juiste lengte volgens de aangegeven maten.
- ▶ Schuif de combidoorvoer in de sparing en breng rozetten aan om de sparing af te dekken.
- ▶ Monteer de combidoorvoer op afschot naar het toestel.

Montage combiverlengpijp t.b.v. balkon- galerij uitmondning

Als de vrije uitmondning gehinderd wordt door een dakoverstek, balkon galerij of anders, moet de combidoorvoer verlengd worden tot tenminste de voorzijde van het overstekende deel.

- ▶ Monteer de combiverlengpijp op de combidoorvoer.
- ▶ Kort de combidoorvoer of de combiverlengpijp in op de juiste lengte volgens de aangegeven maten.
- ▶ Monteer de combidoorvoer en combiverlengpijp op afschot naar het toestel.



5.8.3 Dakuitmondung combidoorvoer-verticaal C33



BELANGRIJK

► Zie voor het beugelen §5.8.13.

Toegestane leidinglengte


► Tweepijps


Luchttoevoer- en rookgasafvoerleiding samen, exclusief de lengte van de combidoorvoer.

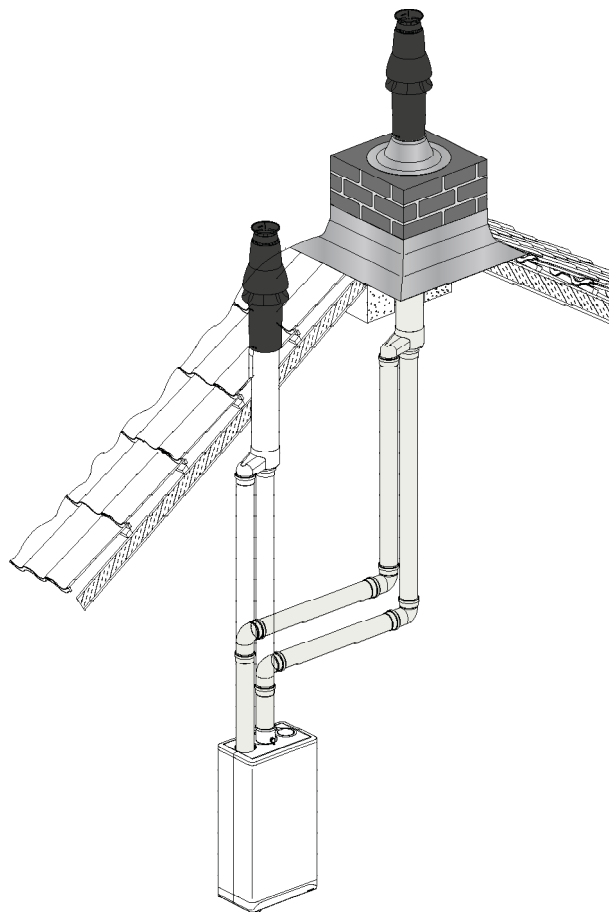
Toestel	Lengte
Intergas Xtreme 24	100 m
Intergas Xtreme 30	85 m
Intergas Xtreme 36	80 m

► Concentrisch

Luchttoevoer- en verbrandingsgasafvoerleiding excl. de lengte van de combidoorvoer.

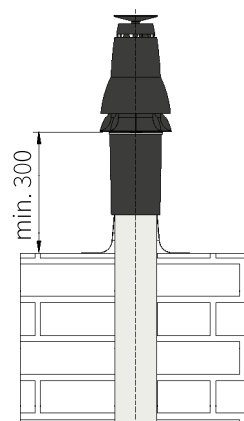
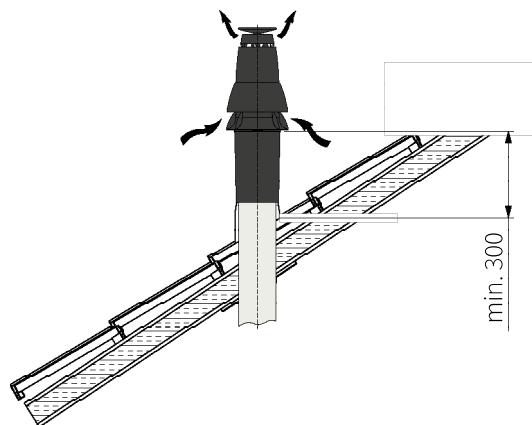
 Toestel	C33	
Ø60/100	Intergas Xtreme 24	11 m
	Intergas Xtreme 30	10 m
	Intergas Xtreme 36	10 m

 Toestel	C33	
Ø80/125	Intergas Xtreme 24	29 m
	Intergas Xtreme 30	29 m
	Intergas Xtreme 36	29 m



Montage combidoorvoer-verticaal

- Monteer een verticale dakdoorvoerpan met schaal op de plaats van de uitmondung op een schuin dak.
- Op een plat dak moet een plakplaat voor een pijp Ø126 mm aangebracht worden.
- Schuif de combidoorvoer van buiten naar binnen:
Bij een schuin dak door de verticale dakdoorvoerpan met schaal.
Bij een plat dak door de plakplaat.



BELANGRIJK

► Als de combidoorvoer-verticaal niet toegepast kan worden, moeten de luchttoevoer en rookgasafvoer separaat uitgevoerd worden.

5.8.4 Dakuitmondung prefabschoorsteen C33

Als er in een schacht te weinig ruimte is, kan een dakuitmondung door een prefabschoorsteen noodzakelijk zijn. De prefabschoorsteen moet voorzien zijn van rookgasafvoer en luchttoevoer openingen van tenminste 150 cm² per aangesloten toestel en moet voldoen aan de aangegeven minimale maten. De leverancier van de prefabschoorsteen moet de goede werking, ten aanzien van windaanval, ijsvorming, inregenen, recirculatie etc., garanderen.



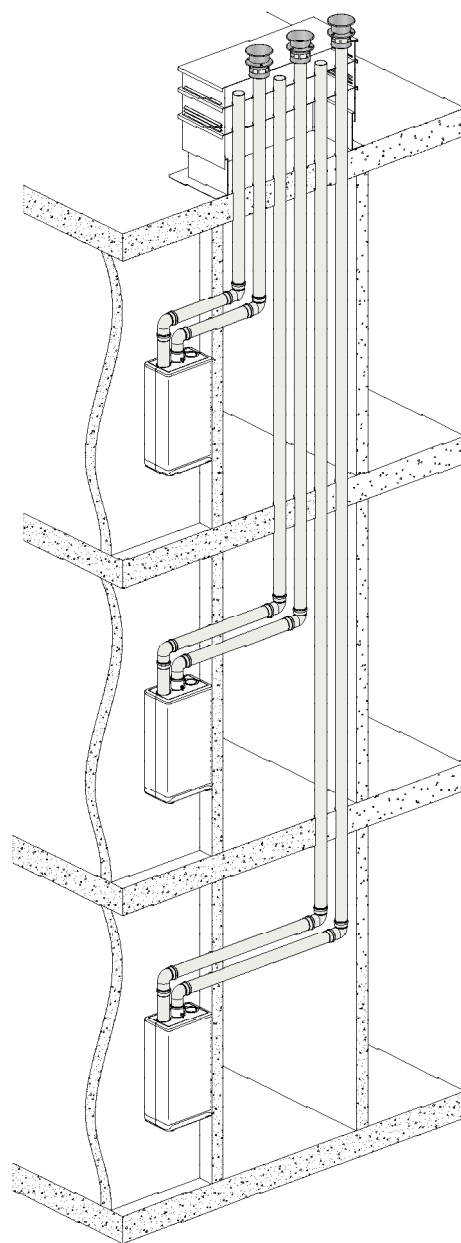
BELANGRIJK

- ▶ De verbindingen van de luchttoevoer en de rookgasafvoer tussen het toestel en de prefabschoorsteen kunnen uitgevoerd worden in leidingen van Ø80 mm.
- ▶ Zie voor het beugelen §5.8.13.

Toegestane leidinglengte bij Ø80 mm

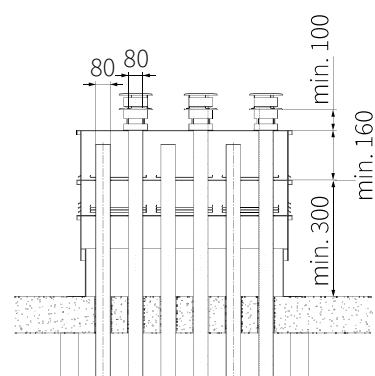
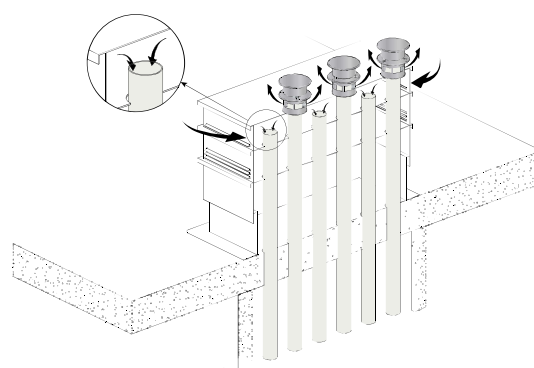
Luchttoevoer- en rookgasafvoerleiding:

Toestel	Lengte
Intergas Xtreme 24	105 m
Intergas Xtreme 30	90 m
Intergas Xtreme 36	85 m



Montage prefabschoorsteen

De uitmondung kan op een willekeurige plaats in het schuine of platte dakvlak gemaakt worden.



5.8.5 Dakuitmond en luchttoevoer vanuit de gevel C53



BELANGRIJK

- ▶ De luchttoevoer in de gevel moet te voorzien worden van een Intergas inlaatrooster (art.nr. 926187).
- ▶ Het toestel moet voorzien worden van een rookgas terugslagklep (art.nr. 090417).
- ▶ Zie voor het beugelen §5.8.13.

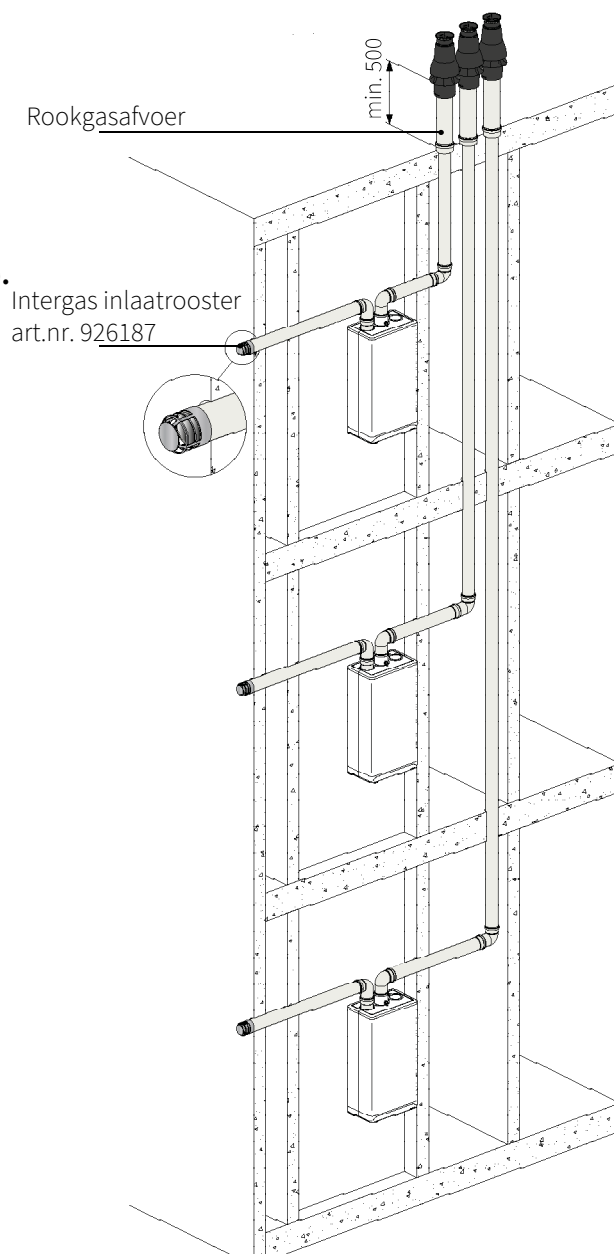
- ▶ Rookgasafvoer door een prefabschoorsteen of door een dubbelwandige dakdoorvoer Ø80 mm met trekkende afvoerkap volgens BRL QA 19.

De prefabschoorsteen moet voorzien zijn van rookgasafvoer openingen van tenminste 150 cm² per aangesloten toestel en moet aan de aangegeven minimale maten voldoen. De leverancier van de prefabschoorsteen moet de goede werking, ten aanzien van windaanval, ijsvorming, inregelen, recirculatie etc., garanderen.

Toegestane leidinglengte

Luchttoevoer- en rookgasafvoerleiding, inclusief de lengte van de doorvoer.

Toestel	Lengte
Intergas Xtreme 24	100 m
Intergas Xtreme 30	85 m
Intergas Xtreme 36	80 m



Montage luchttoevoer-horizontaal

- ▶ De luchttoevoer kan op een willekeurige plaats in de gevel gemaakt worden.
- ▶ Maak op de plaats van de toevoer een sparing van Ø90 mm.
- ▶ Kort de luchttoevoerleiding in op de gewenste lengte uit de muur.
- ▶ Monteer het Intergas inlaatrooster en bevestig dit aan de pijp.
- ▶ Schuif de luchttoevoerleiding in de sparing en dek de sparing, zo nodig, af met een rozet.
- ▶ Monteer de luchttoevoer, op de plaats van de geveldoorvoer, op afschot naar buiten om inregelen te voorkomen.

Montage rookgasdoorvoer-verticaal

- ▶ Monteer een dakdoorvoerpan met schaal in een schuin dakvlak op de plaats van de uitmondung. Monteer een plakplaat, geschikt voor een dubbelwandige rookgasdoorvoer Ø80 mm (diameter Ø96 mm) in een plat dak.
- ▶ Schuif de dubbelwandige rookgasdoorvoer van buiten naar binnen door de dakdoorvoer. De uitmondung moet minimaal 500 mm boven het dakvlak uitmonden.

5.8.6 Luchttoevoer vanuit de gevel en een dakuitmondung met gemeenschappelijk afvoersysteem C83



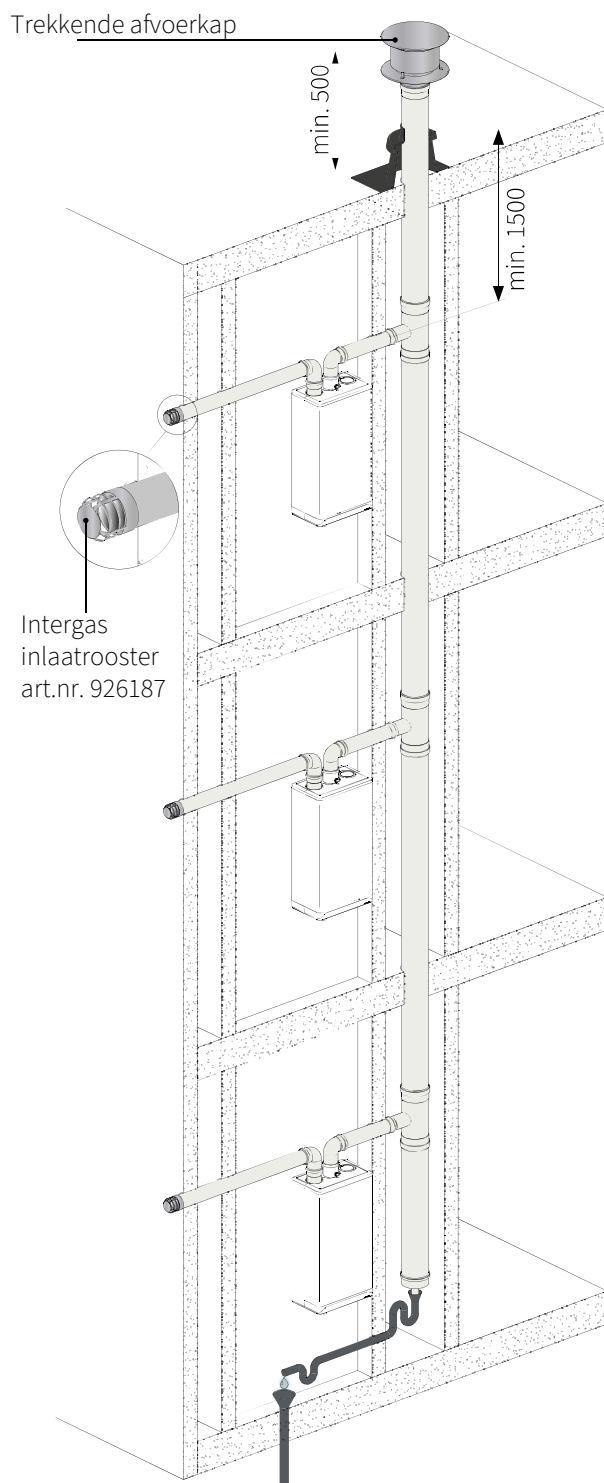
BELANGRIJK

- ▶ De luchttoevoer in de gevel moet voorzien worden van een Intergas inlaatrooster (art.nr. 926187).
- ▶ Het gemeenschappelijk afvoersysteem moet voorzien worden van een trekkende afvoerkap volgens BRL QA 19.
- ▶ Als het gemeenschappelijk afvoersysteem in de buitenlucht gesitueerd wordt, moet de afvoerleiding dubbelwandig of geïsoleerd uitgevoerd worden.
- ▶ Zie voor het beugelen §5.8.13.

Een luchttoevoer vanuit de gevel en een dakuitmondung met een gemeenschappelijk afvoersysteem is toegestaan.

	Aantal etages*	Diameter rookgasafvoer		
		Xtreme 24	Xtreme 30	Xtreme 36
Minimale diameters van het gemeenschappelijk afvoersysteem	2	110	130	130
	3	130	150	150
	4	150	180	180
	5	180	200	200
	6	200	220	220
	7	220	230	230
	8	230	250	250
	9	240	270	270
	10	260	280	280
	11	270	290	290
	12	280	300	300

* Neem bij meerdere toestellen op 1 etage contact op met Intergas Verwarming BV.



Opmerking

Het gemeenschappelijk afvoersysteem is in combinatie met het toestel gekeurd. Bij toepassing van een gemeenschappelijk rookgasafvoersysteem moet het toestel voorzien zijn van een **rookgas terugslagklep**. **Controleer of deze aanwezig is of plaats deze klep zo nodig.**

Gemeenschappelijke rookgasafvoer

De uitmondung van de rookgasafvoer kan op een willekeurige plaats in het schuine dakvlak gemaakt worden, mits de uitmondung in het dakvlak dezelfde oriëntatie heeft als de luchttoevoer in de gevel. Bij een plat dak moet de uitmondung van de rookgasafvoer in het "vrije" uitmondungsgebied gemaakt worden.

Breng een condensafvoer aan.

5.8.7 Luchttoevoer vanuit de gevel en een dakuitmondung met gemeenschappelijk afvoersysteem onder overdruk C(12)3



BELANGRIJK

- ▶ De luchttoevoer in de gevel moet voorzien worden van een Intergas inlaatrooster (art.nr. 926187).
- ▶ Het gemeenschappelijk afvoersysteem moet voorzien worden van een trekkende afvoerkap volgens BRL QA 19.
- ▶ Als het gemeenschappelijk afvoersysteem in de buitenlucht gesitueerd wordt, moet de afvoerleiding dubbelwandig of geïsoleerd uitgevoerd worden.
- ▶ Zie voor het beugelen §5.8.13.

Een luchttoevoer vanuit de gevel en een dakuitmondung met een gemeenschappelijk afvoersysteem is toegestaan.

	Aantal etages*	Diameter rookgasafvoer		
		Xtreme 24	Xtreme 30	Xtreme 36
Minimale diameters van het gemeenschappelijk afvoersysteem	2	90	90	100
	3	100	100	110
	4	110	110	130
	5	110	130	130
	6	130	130	150
	7	130	130	160
	8	150	150	160
	9	150	150	160
	10	150	160	170
	11	150	160	170
	12	165	160	170
	13	165	180	200
	14	165	180	200
	15	165	180	200
	16	165	180	200
	17	165	200	210
	18	180	200	210
	19	180	200	210
	20	180	200	210

* Neem bij meerdere toestellen op 1 etage contact op met Intergas Verwarming BV.

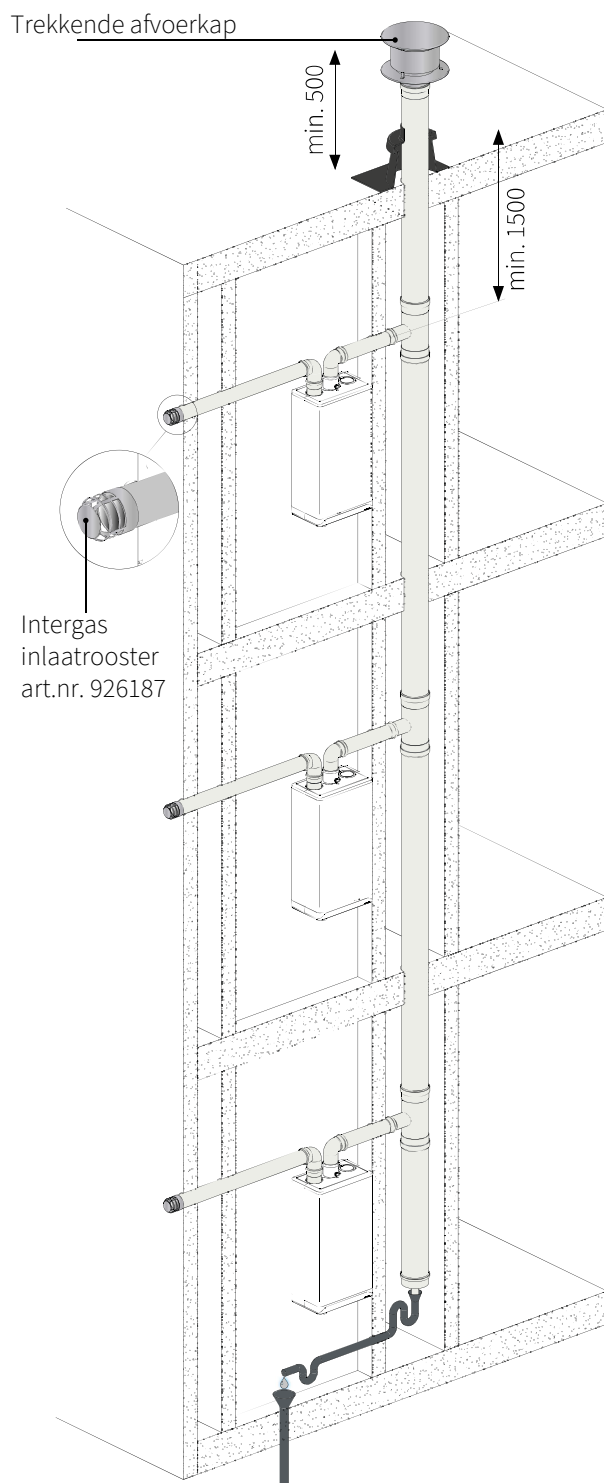
Opmerking

Het gemeenschappelijk afvoersysteem is in combinatie met het toestel gekeurd. Bij toepassing van een gemeenschappelijk rookgasafvoersysteem moet het toestel voorzien zijn van een **rookgas terugslagklep**. **Controleer of deze aanwezig is of plaats deze klep zo nodig.**

Gemeenschappelijke rookgasafvoer

De uitmondung van de rookgasafvoer kan op een willekeurige plaats in het schuine dakvlak gemaakt worden, mits de uitmondung in het dakvlak dezelfde oriëntatie heeft als de luchttoevoer in de gevel. Bij een plat dak moet de uitmondung van de rookgasafvoer in het "vrije" uitmondungsgebied gemaakt worden.

Breng een condensafvoer aan.



**BELANGRIJK**

- ▶ Alleen toestellen waarbij C(10)3 vermeld staat op de typeplaat mogen als zodanig aangesloten worden.
- ▶ Een dakuitmondung door een Combinatie Luchttoevoer Verbrandingsgasafvoersysteem (CLV-systeem) is toegestaan.
- ▶ Pas een trekkende afvoerkap conform BRL QA 138 toe.
- ▶ Er mag geen drukvereffeningsopening aan de onderzijde van het gemeenschappelijk luchttoevoer- en rookgasafvoersysteem aanwezig zijn.
- ▶ Toepassing van een trekonderbreker aan de onderzijde van het CLV-systeem is niet toegestaan.
- ▶ Het toestel moet voorzien worden van een rookgas terugslagklep (art.nr. 090417).
- ▶ Zie voor het beugelen §5.8.13.

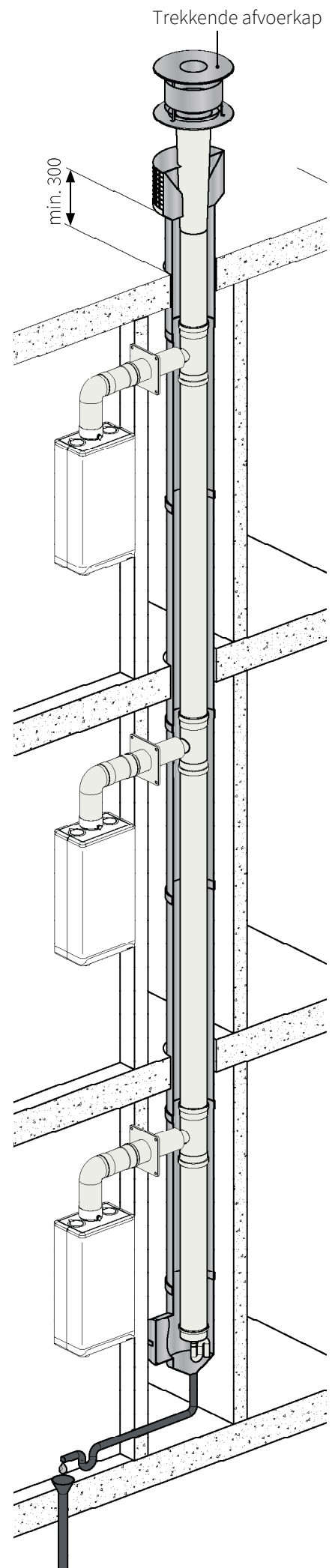
	Aantal etages*	Xtreme 24		Xtreme 30		Xtreme 36	
		RGA	LTV	RGA	LTV	RGA	LTV
Minimale diameters van het gemeenschappelijk luchttoevoer- en rookgasafvoersysteem	2	100	150	100	150	100	150
	3	110	165	110	165	130	195
	4	130	195	130	195	150	225
	5	150	225	150	225	165	248
	6	180	270	180	270	200	300
	7	180	270	180	270	230	345
	8	200	300	200	300	230	345
	9	230	345	230	345	250	375
	10	230	345	230	345	250	375
	11	250	375	250	375	280	420
	12	250	375	250	375	280	420
	13	280	420	280	420	300	450
	14	280	420	280	420	350	525
	15	300	450	300	450	350	525
	16	350	525	350	525	350	525
	17	350	525	350	525	350	525
	18	350	525	350 <td 525	400	600	
	19	350	525	350	525	400	600
	20	350	525	350	525	400	600

RGA = Rookgasafvoer, LTV = Luchttoevoer

* Neem bij meerdere toestellen op 1 etage contact op met Intergas Verwarming BV.

**BELANGRIJK**

- ▶ Als er meer dan 20 toestellen aangesloten worden moeten de diameters van het CLV systeem altijd bij Intergas opgevraagd worden.



**BELANGRIJK**

- ▶ Alleen toestellen waarbij C(11)3 vermeld staat op de typeplaat mogen als zodanig aangesloten worden.
- ▶ Een dakuitmondung door een Combinatie Luchttoevoer Verbrandingsgasafvoersysteem (CLV-systeem) is toegestaan.
- ▶ Pas een trekkende afvoerkap conform BRL QA 138 toe.
- ▶ Er mag geen drukvereffeningsopening aan de onderzijde van het gemeenschappelijk luchttoevoer- en rookgasafvoersysteem aanwezig zijn.
- ▶ Toepassing van een trekonderbreker aan de onderzijde van het CLV-systeem is niet toegestaan.
- ▶ Het toestel moet voorzien worden van een rookgas terugslagklep (art.nr. 090417).
- ▶ Zie voor het beugelen §5.8.13.

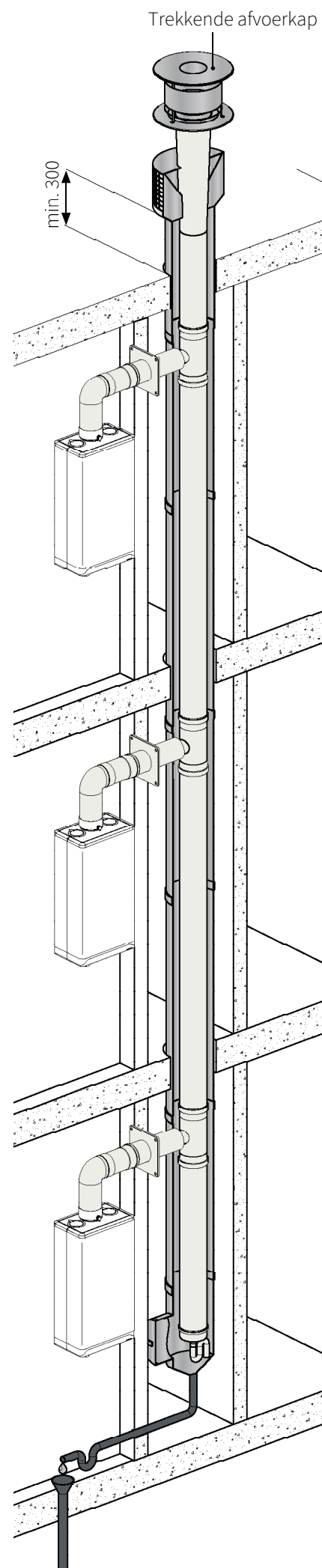
	Aantal etages*	Xtreme 24		Xtreme 30		Xtreme 36	
		RGA	LTV	RGA	LTV	RGA	LTV
Minimale diameters van het gemeenschappelijk luchttoevoer- en rookgasafvoersysteem	2	90	130	90	130	100	150
	3	100	150	100	150	110	160
	4	110	160	130	200	130	200
	5	130	200	130	200	130	200
	6	130	200	130	200	150	230
	7	130	200	150	230	165	260
	8	150	230	150	230	165	260
	9	150	230	165	260	165	260
	10	150	230	165	260	180	275
	11	165	260	165	260	180	275
	12	165	260	180	275	180	275
	13	165	260	200	330	200	330
	14	180	275	200	330	200	330
	15	180	275	200	330	200	330
	16	180	275	200	330	200	330
	17	200	330	210	345	220	360
	18	200	330	210	345	220	360
	19	200	330	210	345	220	360
	20	200	330	210	345	220	360

RGA = Rookgasafvoer, LTV = Luchttoevoer

* Neem bij meerdere toestellen op 1 etage contact op met Intergas Verwarming BV.

**BELANGRIJK**

- ▶ Als er meer dan 20 toestellen aangesloten worden moeten de diameters van het CLV systeem altijd bij Intergas opgevraagd worden.



5.8.11 Vrij in de markt verkrijgbare rookgasafvoerdelen C63

De eigenschappen van de gasverbranding van het toestel bepalen de keuze van het aansluit- en afvoer kanaal: temperatuur, druk, chemische samenstelling, condensvorming en de aanwezigheid van roet.

De normen EN 1443, EN 1856-1 en EN 1856-2 voorzien de indeling van de aansluit- en afvoerkanalen al naargelang hun weerstand t.o.v. deze elementen door verschillende klassenaanduidingen. Deze markering van de rookgasafvoerkanalen wordt op het rookgasafvoermateriaal in de vorm van een code weergegeven.

Deze klassen bieden, aangevuld met informatie over de minimale wanddikte, het maximaal toegelaten lekdebiet en de eisen omtrent brandveiligheid, de mogelijkheid om de juiste keuze te maken voor het te gebruiken aansluit- en afvoer kanaal in de functie van het type gastoestel en in functie van de toepassing.

Rookgasafvoermaterialen t.b.v. de Xtreme moeten minimaal de volgende elementen in de markering hebben:

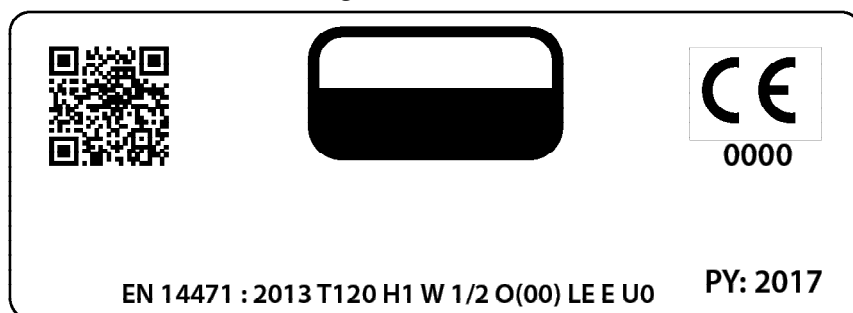
- ▶ CE markering : **Met uitzondering van muurdoorvoeren, zie hiervoor C13**
- ▶ De voor het materiaal geldende norm : **Metalen EN 1856-1 of EN 1856-2
Kunststof EN 14471**
- ▶ Temperatuurklasse : **T120 voor kunststof**
- ▶ Drukklasse : **Overdruk (P) of hoge overdruk (H)**
- ▶ Weerstandsklasse tegen condensaten : **W (natte condensatie)**
- ▶ Euro-Brandklasse volgens EN 13501-1 : **E of hoger**



BELANGRIJK

- ▶ **Het toestel mag niet in een overdruk CLV systeem (meer dan 1 toestel in een gemeenschappelijk rookgaskanaal) opgenomen worden.**

Voorbeeld van een markering:



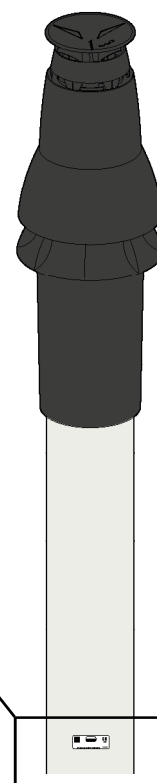
→ Brandklasse **E**

→ Weerstandsklasse **W**

→ Drukklasse **H1**

→ Temperatuurklasse **T120**

→ Norm **EN 14471**: "Schoorstenen - Systemschoorstenen met kunststof binnenhuizen - Eisen en beproevingsmethoden".



Maatvoering rookgasafvoermateriaal:

De rookgasafvoerdelen moeten voldoen aan de volgende maatvoering:

Parallel RGA / LTV Ø 80 mm	Concentrisch 80/125		Concentrisch 60/100	
	RGA Ø 80 mm	LTV Ø 125 mm	RGA Ø 60 mm	LTV Ø 100 mm
$\text{Ø } 80^{+0,3}_{-0,7}$	$\text{Ø } 80^{+0,3}_{-0,7}$	$\text{Ø } 125^{+2}_{-0}$	$\text{Ø } 60^{+0,3}_{-0,7}$	$\text{Ø } 100^{+2}_{-0}$

RGA = Rookgasafvoer, **LTV** = Luchttoevoer



VOORZICHTIG

- ▶ **Per fabrikant bestaan er verschillende methodes van koppelen en verbinden. Het is niet toegestaan om materialen, leidingen of verbindingsmethodes van verschillende fabrikanten door elkaar te gebruiken.**

5.8.12 Rookgasafvoer concentrisch horizontaal, verticaal lucht omsloten door schacht C93



BELANGRIJK

▶ **Zie voor het beugelen §5.8.13.**

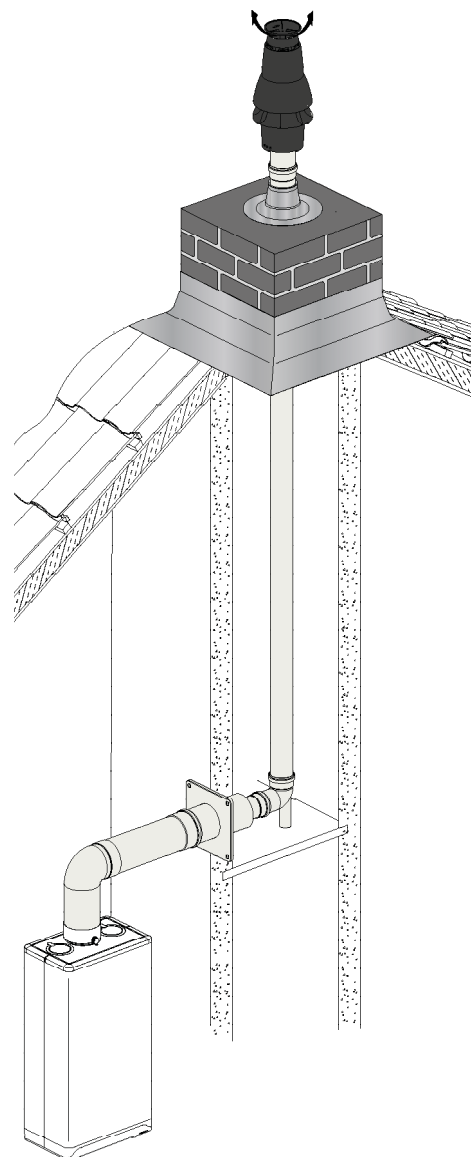
Een rookgasafvoersysteem volgens C93 is toegestaan bij toepassing van rookgasafvoermateriaal zoals genoemd in **§5.6** (DoP vermelding). Onderstaande zaken moeten in acht genomen worden.

Algemeen

- ▶ De rookgasafvoer in de schacht moet met een starre of flexibele buis met een diameter van 60 of 80 mm uitgevoerd worden.
- ▶ Bij toepassing van kunststof rookgasafvoer materialen moet dit voldoen aan de temperatuur klasse T120.
- ▶ De verbinding tussen concentrisch horizontaal en de verticale aansluiting moet ondersteund worden op de door de fabrikant aangegeven methode.
- ▶ Instructies van de fabrikant moeten correct en volledig opgevolgd worden.
- ▶ Als de rookgaspijp in een bestaand kanaal geplaatst moet worden, moet dit vooraf geïnspecteerd worden en zo nodig gereinigd.
- ▶ De luchtdichtheid van de schacht moet gewaarborgd worden.

Toegestane leidinglengte en systeemeisen

Als gebruik gemaakt wordt van een schacht (bijvoorbeeld een gemetselde schoorsteen) als luchttoevoer neem dan contact op met Intergas Verwarming.



5.8.13 Beugelen rookgasafvoer en luchttoevoer

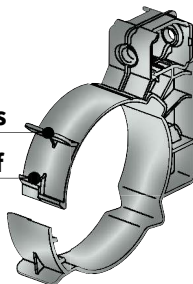


BELANGRIJK

- ▶ Deze voorschriften gelden voor zowel concentrische als parallelle rookgasafvoersystemen.
 - ▶ Het rookgasafvoersysteem moet bevestigd worden aan een stevige constructie.
 - ▶ Houd een afschot aan naar het toestel toe, volgens voorschrift leverancier rookgasafvoer materiaal t.b.v. een correcte afvoer van condenswater.
 - ▶ Pas door de fabrikant voorgeschreven beugels toe behorende bij het rookgasafvoersysteem.
 - ▶ Er moet om of nabij elke mof gebeugeld worden. Monteer een fixerende beugel op de mof of een niet-fixerende beugel op de buis, zodat uitzetting van het materiaal opgevangen kan worden.
- Uitzondering bij aansluiting op toestel:**
Als de verlengbuizen voor en na de eerste bocht korter zijn dan 250 mm, moet het 2^e element na de eerste bocht voorzien worden van een beugel.
- ▶ Gebruik de juiste klemrand van de beugel, afhankelijk van de positie van de beugel:

Klemrand beugel op buis

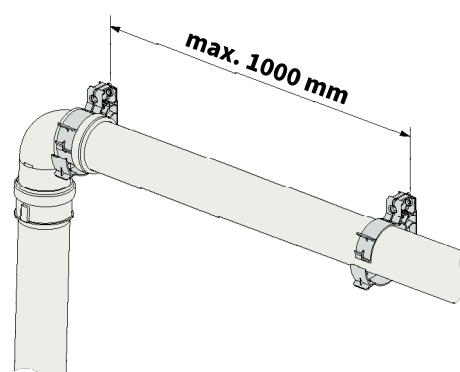
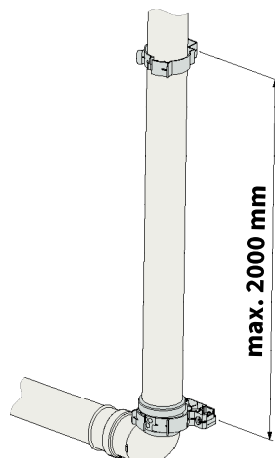
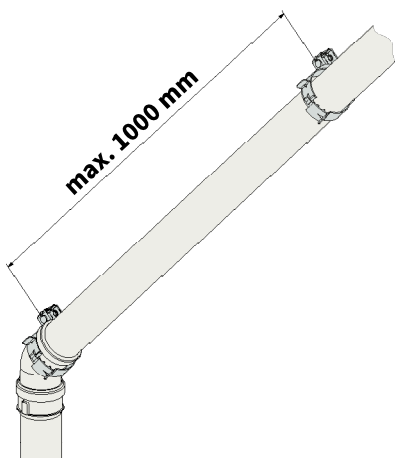
Klemrand beugel op mof



Maximale beugelafstand

Rookgasafvoersysteem	Oriëntatie	Horizontaal/ niet-verticaal	Verticaal
Roestvaststaal		1000 mm	2000 mm
PP (T120)		1000 mm	2000 mm
Concentrisch		1000 mm	2000 mm

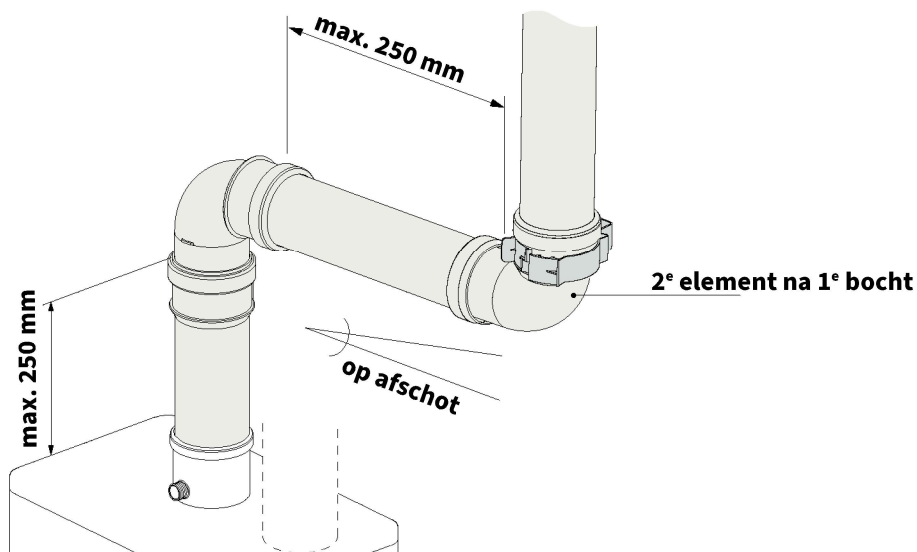
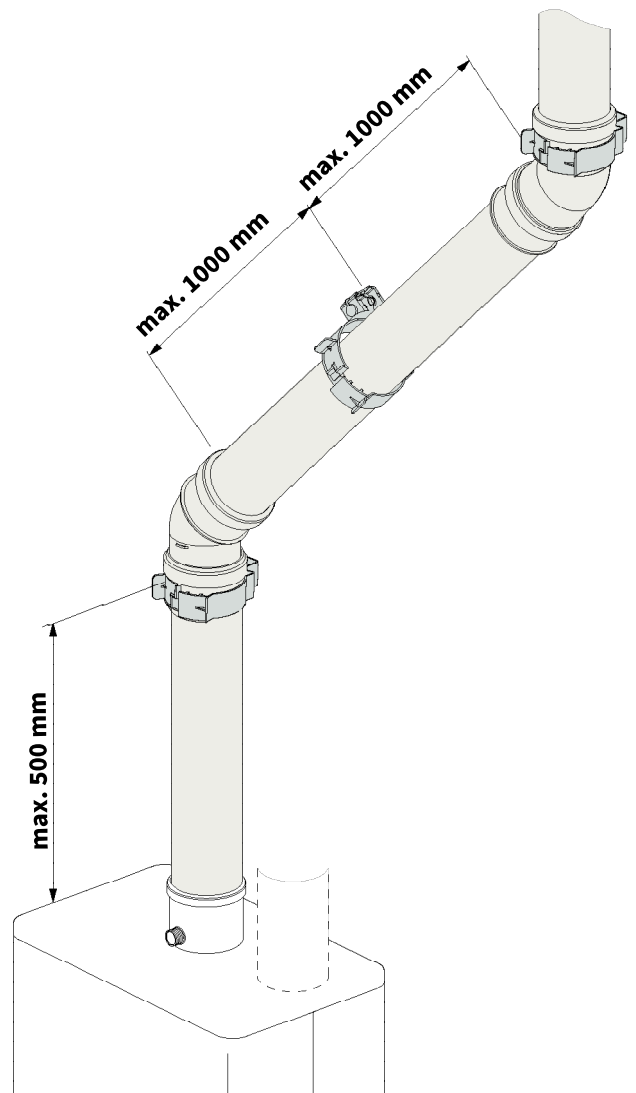
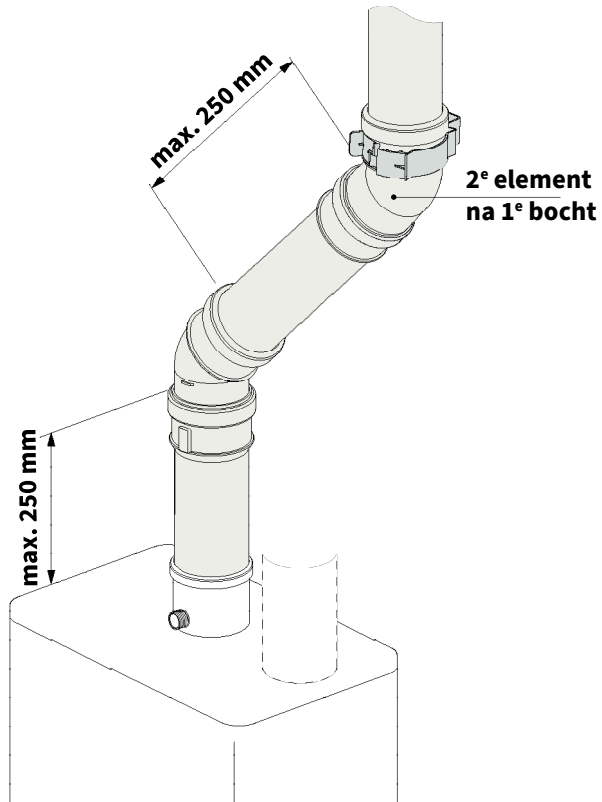
- ▶ Verdeel de lengten tussen de beugels gelijkmatig.
- ▶ Elk systeem moet minimaal 1 beugel bevatten.
- ▶ Houd bij het plaatsen van de 1e beugel een maximale afstand van 500 mm vanaf het toestel aan.





BELANGRIJK

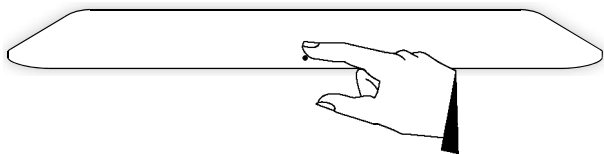
▶ Onderstaande voorbeelden gelden voor zowel parallel als concentrisch beugelen.



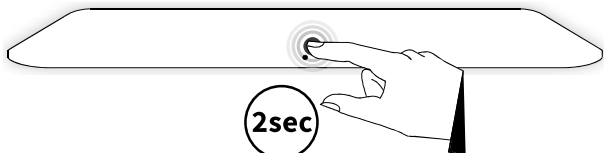
6 IN BEDRIJF STELLEN

6.1 Het bedieningspaneel gebruiken

Tikken



Aanraken en 2 seconden vasthouden



6.2 Voorbereidende werkzaamheden

6.2.1 Vullen en ontluchten CV-installatie

- ▶ Steek de steker van het toestel in een wandcontactdoos.
Er kan kortstondig een **2** op het rechter display te zien zijn, wat aangeeft dat de aangesloten sensoren gecontroleerd worden. Op het linker display zal kortstondig de actuele firmware versie getoond worden. Daarna komt het toestel in de uitgeschakelde stand gekenmerkt door een streepje – op het rechter display en de druk in de CV-installatie op het linker display.



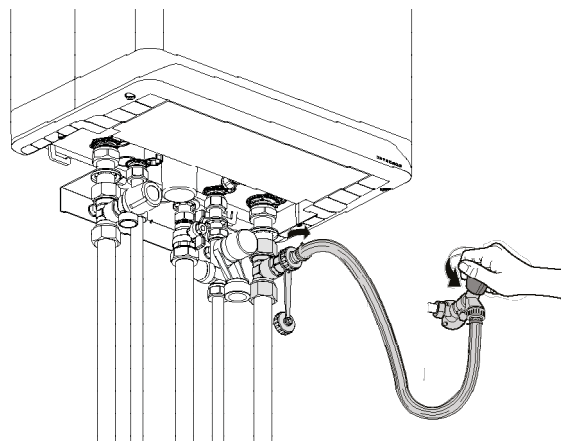
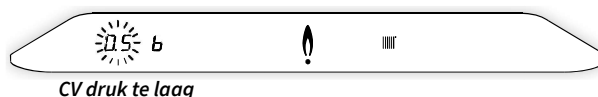
- ▶ **Bij een CV druk lager dan 0,5 bar wordt deze knipperend op het display weergegeven (als het toestel in CV bedrijf is) en wordt het vermogen gereduceerd als signaalfunctie naar de bewoner.**
- ▶ **Beneden 0,2 bar CV druk wordt geen CV vraag meer beantwoord.**



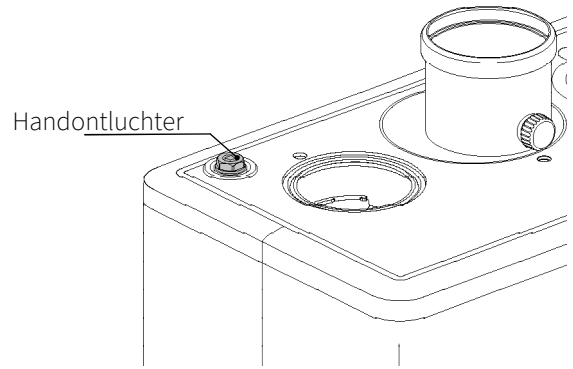
WAARSCHUWING

- ▶ **Als een toevoegmiddel aan het CV-water toegevoegd wordt, moet dit geschikt zijn voor de in het toestel toegepaste materialen zoals koper, messing, staal, roestvast staal, kunststof en rubber. Het toevoegmiddel moet bij voorkeur voorzien zijn van een KIWA-ATA-Atest keurmerk.**

- ▶ Verwijder de afdekdop van de vul-/aftapkraan.
- ▶ Sluit de vulslang aan op de waterkraan en vul deze met water tot er zich geen lucht meer in de slang bevindt
- ▶ Sluit de andere aansluiting van de vulslang aan op de vul-/aftapkraan.
- ▶ Draai de vul- en aftapkraan open.
- ▶ Draai de waterkraan open en vul de installatie langzaam met schoon drinkwater tot een druk liggend tussen 1 en 2 bar bij een koude installatie. Laat de vulslang aangesloten, verwijder deze niet.

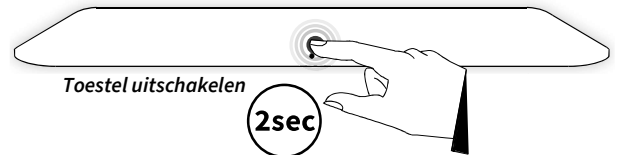
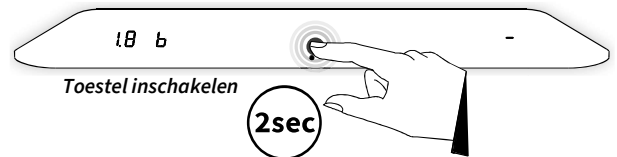
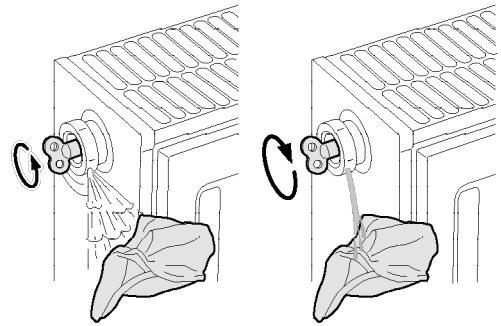


- ▶ Ontlucht het toestel met de handontluchter.
- ▶ Ontlucht de installatie met de ontluchters op de radiatoren.
- ▶ Vul de installatie bij als de druk door het ontluchten te ver is gedaald.
- ▶ Sluit de waterkraan en de vul-/aftapkraan.
- ▶ Verwijder de vulslang. Hier kan wat water bij vrijkomen.
- ▶ Plaats de afdekdop van de vul-/aftapkraan terug.
- ▶ Controleer alle koppelingen op lekkage.
- ▶ Schakel het toestel in door het bedieningspaneel net iets boven de power LED aan te raken en dit 2 seconden vast te houden.
- ▶ Zet het toestel in bedrijf met de kamerthermostaat of via Servicebedrijf (zie **S7.1.5**) en controleer de werking.



Als er zich nog lucht in het toestel bevindt, ontlucht het toestel dan volgens deze procedure:

- ▶ Schakel het toestel uit door het bedieningspaneel net iets boven de power LED aan te raken en dit 2 seconden vast te houden.
- ▶ Wacht tot de installatie is afgekoeld.
- ▶ Ontlucht het toestel met de ontluchter boven op het toestel.
- ▶ Verwijder de afdekdop van de vul-/aftapkraan.
- ▶ Sluit de vulslang aan op de waterkraan en vul deze met water tot er zich geen lucht meer in de slang bevindt.
- ▶ Sluit de andere aansluiting van de vulslang aan op de vul-/aftapkraan.
- ▶ Draai de vul-/aftapkraan open.
- ▶ Vul de installatie met schoon drinkwater tot de druk zich tussen 1,5 en 2 bar bevindt.
- ▶ Sluit de waterkraan en de vul-/aftapkraan.
- ▶ Verwijder de vulslang. Hier kan wat water bij vrijkomen.
- ▶ Plaats de afdekdop van de vul-/aftapkraan terug.
- ▶ Schakel het toestel in door net iets boven de power LED aan te raken en dit 2 seconden vast te houden.

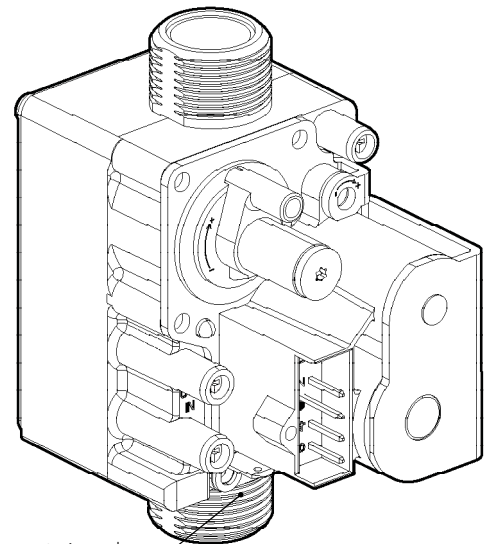


6.2.2 Warm tapwatervoorziening

- ▶ Open de hoofdkraan om het warm tapwater gedeelte op druk te brengen.
- ▶ Ontlucht de wisselaar en het leidingsysteem door een warmwater kraan open te draaien. Laat de kraan open staan tot alle lucht uit het systeem is verdwenen. Draai dan de kraan weer dicht.
- ▶ Controleer alle koppelingen op lekkage.

6.2.3 Gastoevoer

- ▶ Ontlucht de gasleiding met de voordrukmeetnippel op het gasblok.
- ▶ Controleer alle koppelingen op lekkage.
- ▶ Controleer de voordruk en eventueel de gas-luchtregering, zie §7.8.

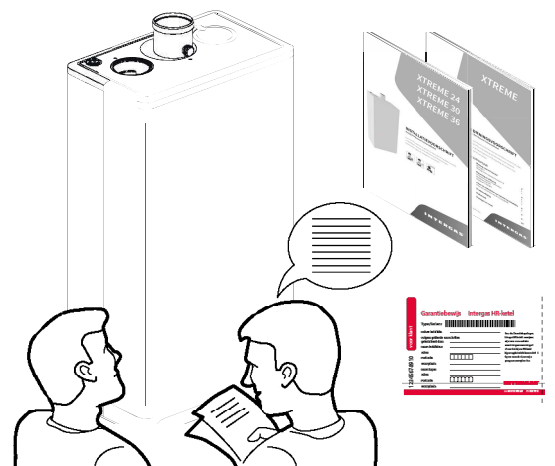
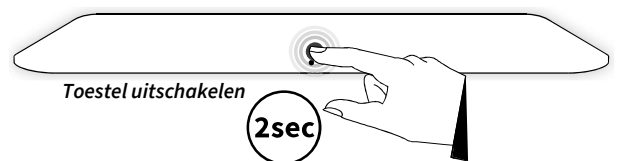
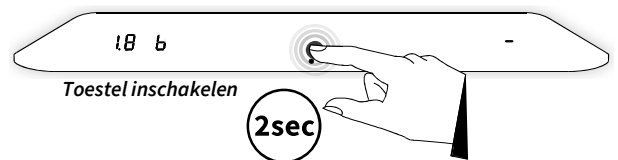


Voordrukmeetnippel

6.3 Inbedrijfstellingsprocedure

Nadat de voorbereidende werkzaamheden uitgevoerd zijn en afgehandeld, kan het toestel in bedrijf gesteld worden. Volg hiervoor de volgende procedure:

- ▶ Schakel het toestel in door net iets boven de power LED aan te raken en dit 2 seconden vast te houden. De actuele firmware versie van de branderautomaat zal kortstondig weergegeven worden op het linker display.
- ▶ Stel de pompstand in afhankelijk van het ingestelde maximaal vermogen en de waterzijdige weerstand van de installatie. Voor de opvoerhoogte van de pomp en het drukverlies van het toestel, zie §7.5.
- ▶ Stel de temperatuur op de kamerthermostaat hoger in dan de kamertemperatuur. Het toestel gaat nu in CV bedrijf. Symbolen ||||| en  lichten op.
- ▶ Stook de installatie op.
- ▶ Controleer of het ingestelde maximale CV-vermogen overeenkomt met de gewenste waarde. Zo nodig kan het maximaal CV-vermogen aangepast worden, zie §7.2 (parameter 10) en §7.4.
- ▶ Controleer of de ingestelde minimale en maximale waarde van de pompkarakteristiek correct ingesteld zijn, zie §7.2.
- ▶ Schakel het toestel uit door net iets boven de power LED aan te raken en dit 2 seconden vast te houden.
- ▶ Ontlucht de installatie na het afkoelen (zo nodig bijvullen, zie §6.2.1).
- ▶ Schakel nu het toestel weer in door net iets boven de power LED aan te raken en dit 2 seconden vast te houden.
- ▶ Controleer de verwarming en de warm tapwatervoorziening op de goede werking.
- ▶ Instrueer de eindgebruiker over het vullen en ontlichten en de werking van de verwarming en de warm tapwater voorziening.
- ▶ Overhandig het bedieningsvoorschrift en garantiekaart "voor klant" aan de eindgebruiker.



Opmerkingen

- ▶ Het toestel is voorzien van een branderautomaat die de brander ontsteekt, de vlam continu bewaakt en de modulerende pomp en ventilator aanstuurt, bij iedere warmtevraag van de verwarming of van de warm tapwatervoorziening.
- ▶ De circulatiepomp gaat bij iedere warmtevraag voor de verwarming draaien. De nadraaitijd kan met parameter **33** ingesteld worden (zie **§7.2**).
- ▶ De pomp draait automatisch 1 maal per 24 uur gedurende 10 seconden om vastzitten te voorkomen. De automatische inschakeling van de pomp vindt plaats 24 uur na de laatste warmtevraag.
- ▶ Voor de warm tapwatervoorziening draait de pomp niet.

6.4 Buiten bedrijf stellen van het toestel



VOORZICHTIG

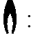

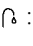

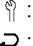

- ▶ **Tap het toestel en de installatie af als de netspanning onderbroken is en er daardoor kans op bevriezing is.**
- ▶ Schakel het toestel uit.
- ▶ Neem de steker uit de wandcontactdoos.
- ▶ Draai de gaskraan onder het toestel dicht.
- ▶ Tap het toestel af met de vul-/aftapkraan.
- ▶ Tap de CV-installatie af op het laagste punt.
- ▶ Sluit de hoofdkraan voor de watertoevoer van het warm tapwater.
- ▶ Tap het toestel af door beide tapwater koppelingen onder het toestel los te nemen.
- ▶ Ledig de sifon van het toestel.

7 INSTELLING EN AFREGELING

Het functioneren van het toestel is te beïnvloeden door de diverse (parameter)instellingen in de branderautomaat. Aan de hand van een aantal specifieke menu's kunnen deze instellingen via het display gemaakt en gewijzigd worden. Een deel van de instellingen zijn alleen bereikbaar na het ingeven van de installateurscode (zie **§7.1.5** en **§7.2**).



Het toestel is voorzien van een touchscreen bedieningspaneel. Toetsen zullen oplichten zodra deze bedienbaar zijn en doven wanneer deze niet meer beschikbaar zijn.

- ▶ **8.8.8.8**: Linker display / Gewenste temperatuur in °C / CV-druk / storingscode
- ▶ **-**: - (min) toets
- ▶ **+**: + (plus) toets
- ▶ : In bedrijf (brander is ingeschakeld)
- ▶ : Power LED
- ▶ : Tap bedrijf / Tapcomfort instelling / Temperatuur tapwater instelling
- ▶ : CV bedrijf / Instellen maximale CV temperatuur
- ▶ : Service toets
- ▶ : Enter toets
- ▶ **8.**: Rechter display / bedrijfscode



7.1 Menuregister

De structuur van de instellingen is opgebouwd uit verschillende menu's die via bepaalde toetsen (of toetsencombinaties) bereikbaar zijn.




De volgende menu's zijn zodoende beschikbaar:

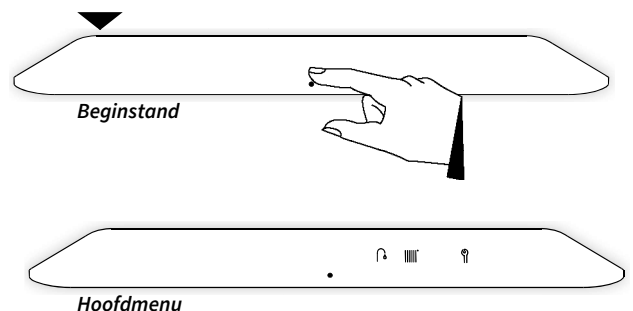
- ▶ **Hoofdmenu**
Bovenliggend menu van waaruit alle andere menu's te bereiken zijn.
- ▶ **Tapwater menu**
Menu waarin een aantal tapwater gerelateerde instellingen te maken en/of te wijzigen zijn.
- ▶ **CV menu**
Menu waarin een aantal CV gerelateerde instellingen te maken en/of te wijzigen zijn.
- ▶ **RF menu**
Menu waarin RF-kamethermostaten aan het toestel toe te wijzen zijn.
- ▶ **Service menu**
Menu waarin de testprogramma's te activeren zijn en van waaruit de (installateurs)parameters te wijzigen zijn (installateurscode vereist).
- ▶ **Info menu**
Menu waarin de actuele toestelkarakteristieken te raadplegen zijn.

7.1.1 Hoofdmenu

Het hoofdmenu is bereikbaar door net iets boven de power LED te tikken. Het hoofdmenu is op te vragen bij zowel een ingeschakeld als een uitgeschakeld toestel. Wanneer in het hoofdmenu 5 seconden geen toets bediend wordt, keert het display terug naar de beginstand.

De volgende toetsen zullen oplichten:

- ▶ Het tapwater symbool 
- ▶ Het CV symbool 
- ▶ Het service symbool 




7.1.2 Tapwater menu

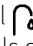
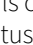
Het tapwater menu kent 2 instellingen en is bereikbaar door vanuit het hoofdmenu op het tapwater symbool  te tikken. Via het tapwater menu.

- ▶ is de tapwater temperatuur te wijzigen;
- ▶ is de tapcomfortfunctie te wijzigen.

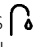
De volgende toetsen zullen oplichten:

- ▶ Het min symbool —
- ▶ Het plus symbool +
- ▶ Het enter symbool ↵

Het CV symbool  zal doven.

Het linker display zal oplichten en zal bij tikken op het tapwater symbool  de actuele tapwatertemperatuur weergeven. Door nogmaals op het tapwater symbool  te tikken kan gewisseld worden tussen “wijzigen tapwater temperatuur” en “wijzigen tapcomfortfunctie”.

Om de tapwater temperatuur te wijzigen:

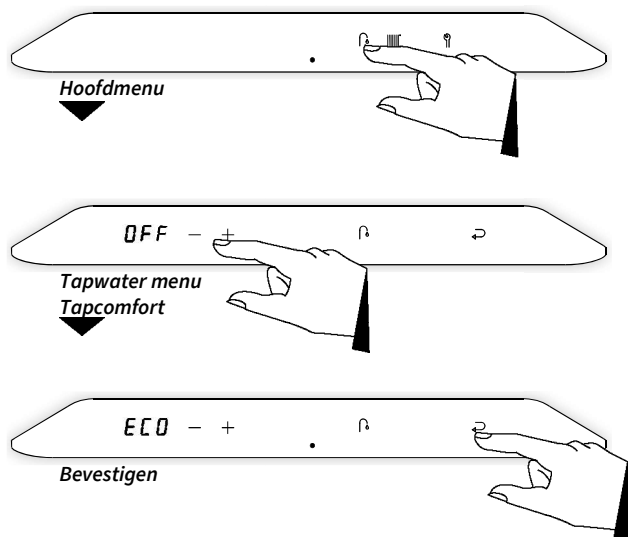
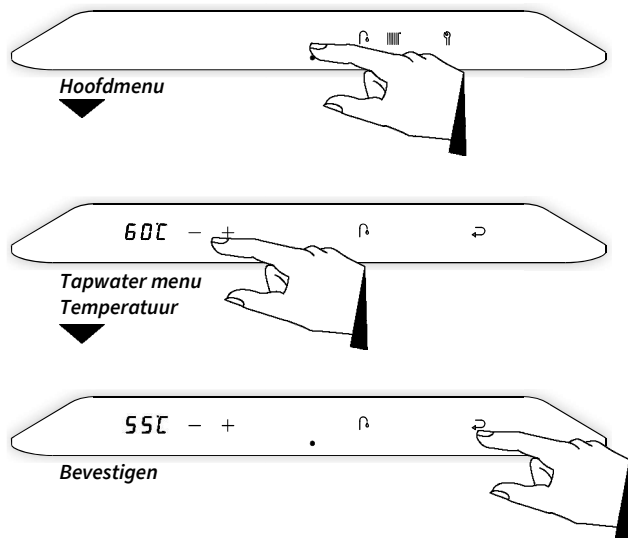
1. Tik op de tapwater toets . De ingestelde temperatuur wordt op het linker display getoond.
2. Stel m.b.v. de plus + en min — toetsen de gewenste temperatuur in (bijvoorbeeld 55°C).
3. Tik op de Enter toets ↵ om te bevestigen (of wacht 30 seconden). Een **P** verschijnt op het rechter display (alle overige toetsen doven), waarmee de instelling opgeslagen is.
4. Het display keert terug naar het hoofdmenu.

Ten behoeve van een snelle levering van warm tapwater is er een tapcomfortfunctie ingebouwd. Deze kent de volgende standen:


- ▶ **On:**
De tapcomfortfunctie is continu ingeschakeld. Het toestel levert altijd direct warm tapwater.
- ▶ **Eco:**
De tapcomfortfunctie van het toestel is zelflerend. Het toestel zal zich aanpassen aan het gebruikspatroon van het warm tapwater. Hierdoor zal de warmtewisselaar gedurende de nacht, of bij lange afwezigheid, niet op temperatuur gehouden worden.
- ▶ **Off:**
De warmtewisselaar wordt niet warm gehouden waardoor de levering van warm tapwater enigszins vertraagd is. Als er geen behoefte is aan snelle levering van warm tapwater, kan de tapcomfortfunctie uitgeschakeld worden.

Om de tapcomfortfunctie te wijzigen:

1. Tik 2x op de tapwater toets . De ingestelde tapcomfort instelling wordt op het linker display getoond.
2. Stel m.b.v. de plus + en min — toetsen de gewenste tapcomfort stand in (bijvoorbeeld ECO).
3. Tik op de Enter toets ↵ om te bevestigen (of wacht 30 seconden). Een **P** verschijnt op het rechter display (alle overige toetsen doven), waarmee de instelling opgeslagen is.
4. Het display keert terug naar het hoofdmenu.




7.1.3 CV menu

Het CV menu kent 2 instellingen en is bereikbaar door vanuit het hoofdmenu op het CV symbool  te tikken. Via het CV menu:

- ▶ is de maximale temperatuur van het CV water te wijzigen;
- ▶ kan er toegang tot het RF menu verkregen worden.



De volgende toetsen zullen oplichten:

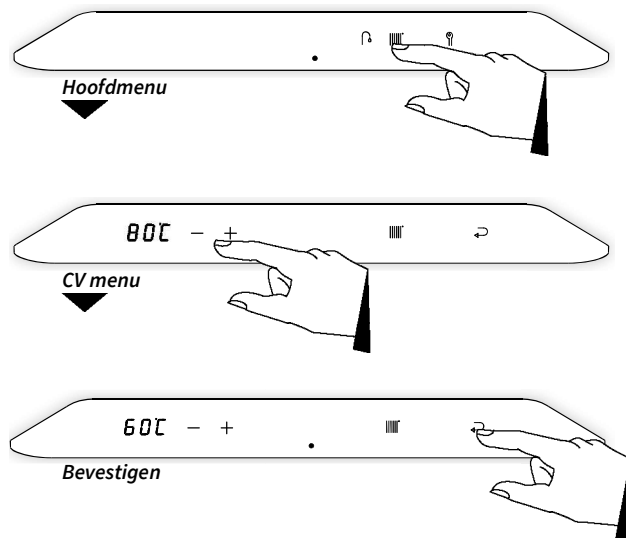
- ▶ Het min symbool $-$
- ▶ Het plus symbool $+$
- ▶ Het enter symbool 

Het tapwater symbool  zal doven.

Het linker display zal oplichten en zal de actuele temperatuur van het CV water weergeven.

Om de temperatuur van het CV water te wijzigen:


1. Tik op de CV toets . De ingestelde temperatuur van het CV water wordt op het linker display getoond.
2. Stel m.b.v. de plus $+$ en min $-$ toetsen de gewenste temperatuur in (bijvoorbeeld 60°C).
3. Tik op de Enter toets  om te bevestigen (of wacht 30 seconden). Een **P** verschijnt op het rechter display (alle overige toetsen doven), waarmee de instelling opgeslagen is.
4. Het display keert terug naar het hoofdmenu.



7.1.4 RF menu



De Xtreme is standaard voorzien van een ingebouwde zend-/ontvangstmodule waarmee het toestel geschikt is om draadloos te communiceren met de Honeywell kamerthermostaten T87RF, DTS92 en CMS927.

Toewijzing van de thermostaat en verdere instellingen zijn via het RF menu te maken.

Het RF menu is bereikbaar door het CV symbool  aan te raken en 2 seconden vast te houden. De volgende instellingen zijn dan te maken:

- ▶ RF thermostaat toewijzen.
- ▶ Toewijzing tussen ketel en RF thermostaat verwijderen.

De volgende toetsen zullen oplichten:

- ▶ Het service symbool 
- ▶ Het enter symbool 

Het linker display zal oplichten en zal, afhankelijk van de toewijzing van het toestel, "RF1-" of "RF1" laten zien.

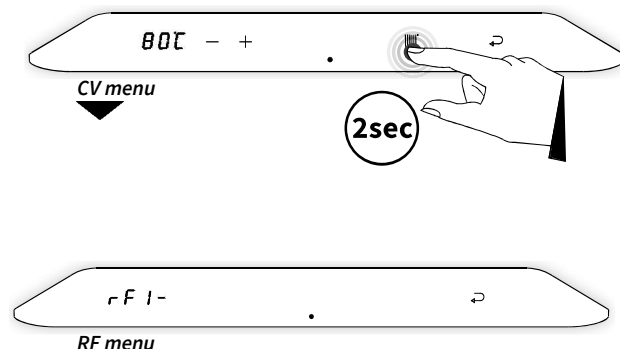
RF1-:

Toestel en thermostaat zijn niet toegewezen.

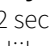
RF1:

Toestel en thermostaat zijn toegewezen.

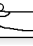
Tik op de Enter toets  (of wacht 1 minuut) om op te slaan en terug te keren naar het hoofdmenu. Door net iets boven de power LED te tikken keert het display terug naar de beginstand en worden er geen instellingen opgeslagen.

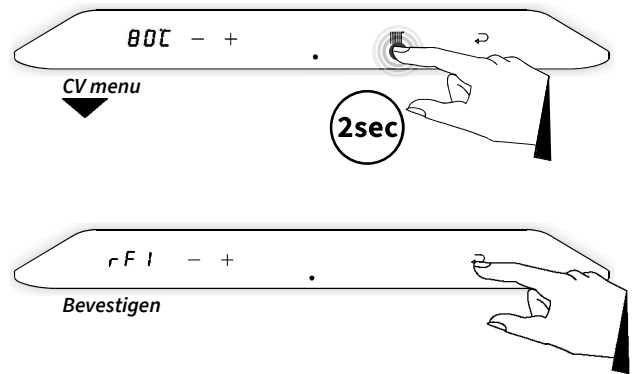


Om een RF kamerthermostaat toe te wijzen:

1. Raak het CV symbool  aan en hou 2 seconden vast.
2. De methode van toewijzing is afhankelijk van het soort kamerthermostaat en wordt beschreven in de installatie- en bedieningsvoorschriften van de draadloze kamerthermostaat.

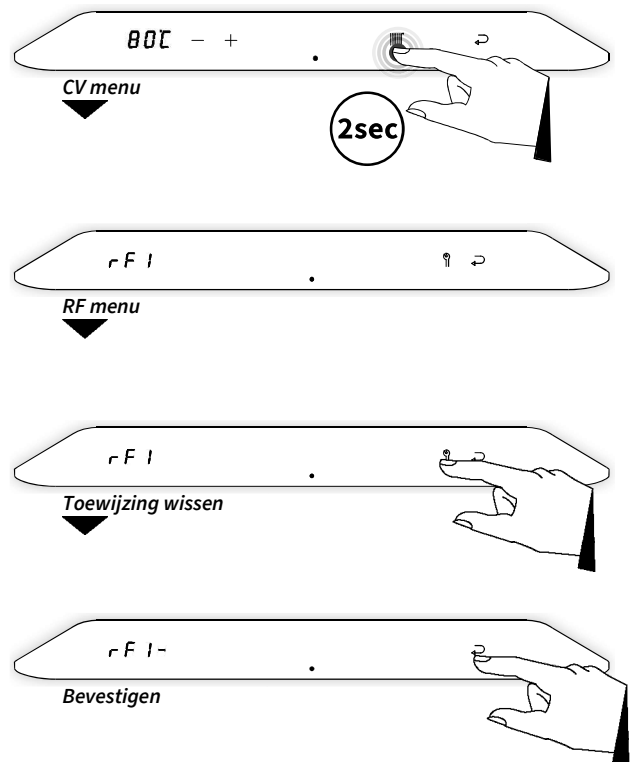
Zowel het toestel als de thermostaat moeten in de koppelstand staan om een koppeling te kunnen maken.

3. Na een geslaagde toewijzing verschijnt RF1 in het linker display. Tik op het enter symbool  om op te slaan.




Om een toewijzing te verwijderen:

1. Raak het CV symbool  aan en hou 2 seconden vast.
2. In het linker display verschijnt "RF1".
3. Tik op de service  toets om de toewijzing te verwijderen.
4. In het linker display verschijnt "RF1-".
5. Tik op het enter symbool  om de verwijdering te bevestigen en terug te keren naar het hoofdmenu.
6. Maak desgewenst een nieuwe toewijzing.




7.1.5 Service menu

Het service menu is bereikbaar door vanuit het hoofdmenu de service toets  aan te raken en deze 2 seconden vast te houden. Via het service menu:

- ▶ kunnen de testprogramma's geactiveerd worden;
- ▶ kan er toegang verkregen worden tot de (installateurs) parameters;
- ▶ kan het LT/HT zone systeem ingesteld worden.

De volgende toetsen zullen oplichten:


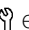

- ▶ Het min symbool $-$
- ▶ Het plus symbool $+$
- ▶ Het enter symbool 

Het tapwater symbool  en het CV symbool  zullen doven.

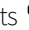
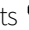

Testprogramma's

In de branderautomaat is een voorziening aangebracht om het toestel in een test status te brengen. Door het activeren van een testprogramma zal het toestel in bedrijf komen met een vast ventilator toerental, zonder dat de regelfuncties zullen ingrijpen. De veiligheidsfuncties blijven echter wel actief.

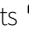
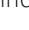
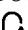
De volgende testprogramma's zijn beschikbaar:

<p>Programma "L" Brander aan met minimaal WW vermogen. Toetsencombinatie  en $-$</p>
<p>Programma "h" Brander aan met ingesteld maximaal CV-vermogen. Toetsencombinatie  en $+$</p>
<p>Programma "H" Brander aan met maximaal vermogen. Toetsencombinatie  en 2x $+$</p>
<p>Uitschakelen testprogramma Toetsencombinatie $+$ en $-$</p>

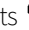


Om het testprogramma "L" te activeren:

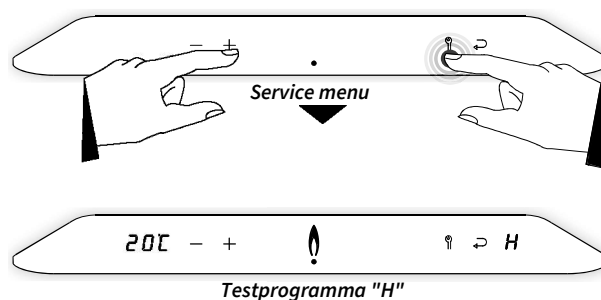
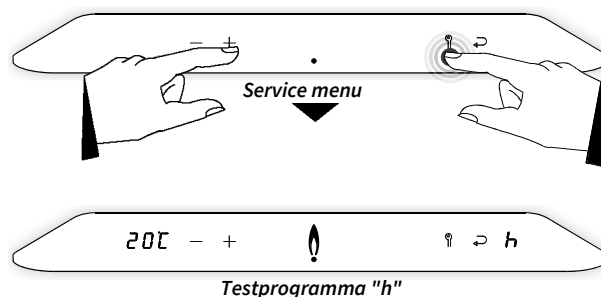
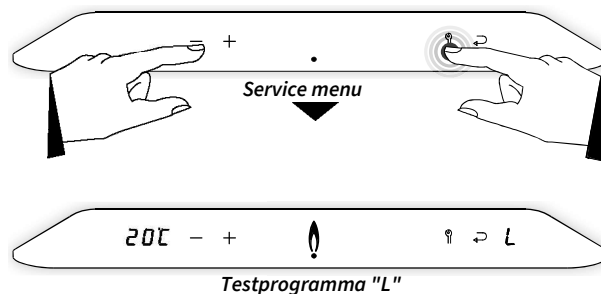
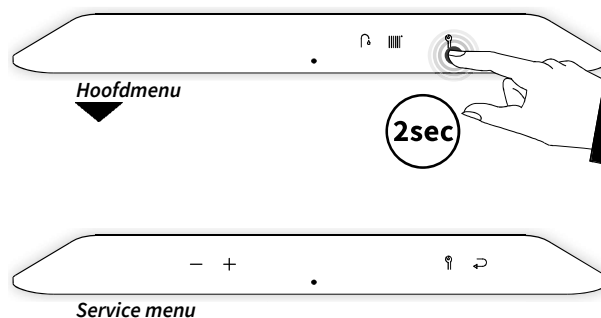
1. Hou de service toets  vast en tik tegelijkertijd op de min toets $-$. De service toets  en de Enter  toets doven. Op het rechter display verschijnt een "L".
2. Tik tegelijk op de min toets $-$ en op de plus toets $+$ om het programma te beëindigen.

Om het testprogramma "h" te activeren:

1. Hou de service toets  vast en tik tegelijkertijd op de plus toets $+$. De service toets , de Enter  toets en de tapwater toets  doven. Op het rechter display verschijnt een "h".
2. Tik tegelijk op de min toets $-$ en op de plus toets $+$ om het programma te beëindigen.

Om het testprogramma "H" te activeren:








1. Hou de service toets  vast en tik tegelijkertijd 2x op de plus toets $+$. De service toets  en de Enter  toets doven. Op het rechter display verschijnt een "H".
2. Tik tegelijk op de min toets $-$ en op de plus toets $+$ om het programma te beëindigen.

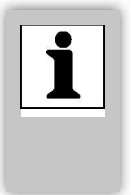


(Installeurs)parameters

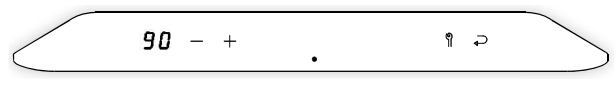
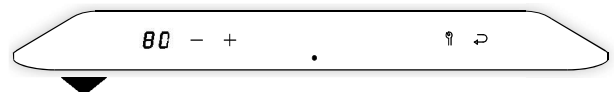
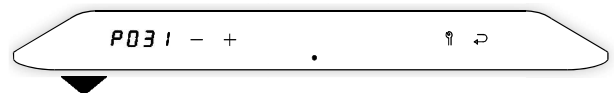
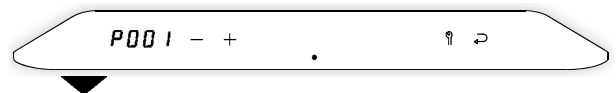
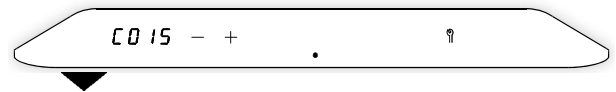
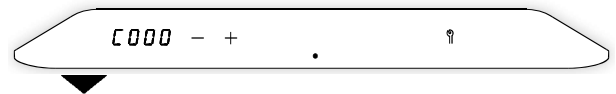
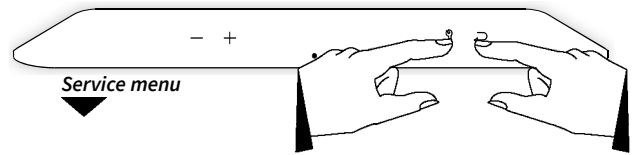
De (installeurs)parameters van de branderautomaat zijn in de fabriek ingesteld volgens de tabel in **S7.2**. Deze parameters kunnen alleen met de installeurscode gewijzigd worden. De installeurscode wordt op het linker display weergegeven en wordt voorafgegaan door de letter **C**. De parameters worden eveneens op het linker display weergegeven en worden voorafgegaan door de letter **P**.

Om een parameter te wijzigen: (bijvoorbeeld parameter 31 wijzigen van 80 naar 90)

1. Tik tegelijkertijd op de service toets  en op de Enter toets . De Enter toets  dooft, alle andere toetsen blijven aan. Op het linker display verschijnt de code "**C000**".
2. Stel m.b.v. de plus toets **+** en de min toets **-** de installeurscode (**C015**) in en tik op de service toets . Parameter "**P001**" zal nu op het linker display weergegeven worden.
3. Stel m.b.v. de plus toets **+** en de min toets **-** de gewenste parameter in (in dit voorbeeld "**P031**") en tik op de service toets . De actuele waarde van de desbetreffende parameter zal op het linker display weergegeven worden (in dit voorbeeld "**80**").
4. Stel m.b.v. de plus toets **+** en de min toets **-** de gewenste waarde van de parameter in (in dit voorbeeld "**90**").
5. Tik op de service toets . Herhaal de stappen 3 en 4 om eventuele volgende parameters in te stellen.
6. Tik op de Enter toets  om te bevestigen. Een **P** verschijnt op het rechter display (alle overige toetsen doven), waarmee de instellingen opgeslagen zijn.
7. Het display keert terug naar de beginstand en is gereed voor een eventuele warmtevraag.







Door gedurende een parameterwijziging net iets boven de power LED te tikken wordt de wijzigingsprocedure verlaten zonder dat de parameterwijziging opgeslagen wordt. Het display keert terug naar de beginstand en is gereed voor een eventuele warmtevraag.



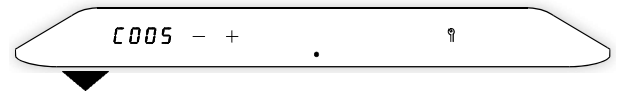
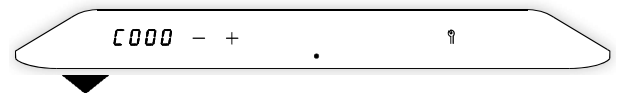
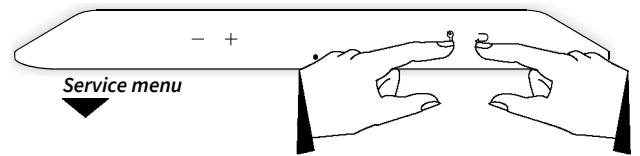
LT/HT zone systeem parameters

De in te stellen parameters voor het LT/HT zone systeem (zie §5.1.3) zijn gegroepeerd onder installateurscode "C005". Deze instellingen zijn ook terug te vinden in de handleidingen van de betreffende sets (093697 en 093707).


1. Tik vanuit het service menu tegelijkertijd op de service toets  en op de Enter toets . De Enter toets  dooft, alle andere toetsen blijven aan. Op het linker display verschijnt de code "C000".
2. Stel m.b.v. de plus toets + en de min toets – de installateurscode (C005) in en tik op de service toets . Achtereenvolgens zullen de volgende parameters op het linker display weergegeven worden:

Parameter	Omschrijving
P035	Stappenmodulatie
P036	Zone tijd
P050	Max. aanvoertemperatuur HT-zone
P060	Max. aanvoertemperatuur LT-zone
P090	LT/HT regeling uitgang (driewegklep)
P100	LT/HT regeling ingang (aanlegsensoren)

3. Stel m.b.v. de plus toets + en de min toets – de gewenste waarde van de parameter in.
4. Tik op de service toets  om de volgende parameter in te stellen. Herhaal dit totdat alle parameters ingesteld zijn.
5. Tik op de Enter toets  om te bevestigen. Een **P** verschijnt op het rechter display (alle overige toetsen doven), waarmee de instellingen opgeslagen zijn.
6. Het display keert terug naar de beginstand en is gereed voor een eventuele warmtevraag.



7.1.6 Info menu

Het info menu is bereikbaar door vanuit het service menu de service toets  aan te raken en deze 2 seconden vast te houden.

Via het info menu kan inzicht verkregen worden in de actuele toestelkarakteristieken.

De volgende toetsen zullen oplichten:

- ▶ Het min symbool —
- ▶ Het plus symbool +

Het rechter display geeft de desbetreffende infocode weer, op het linker display wordt de bijbehorende waarde weergegeven.

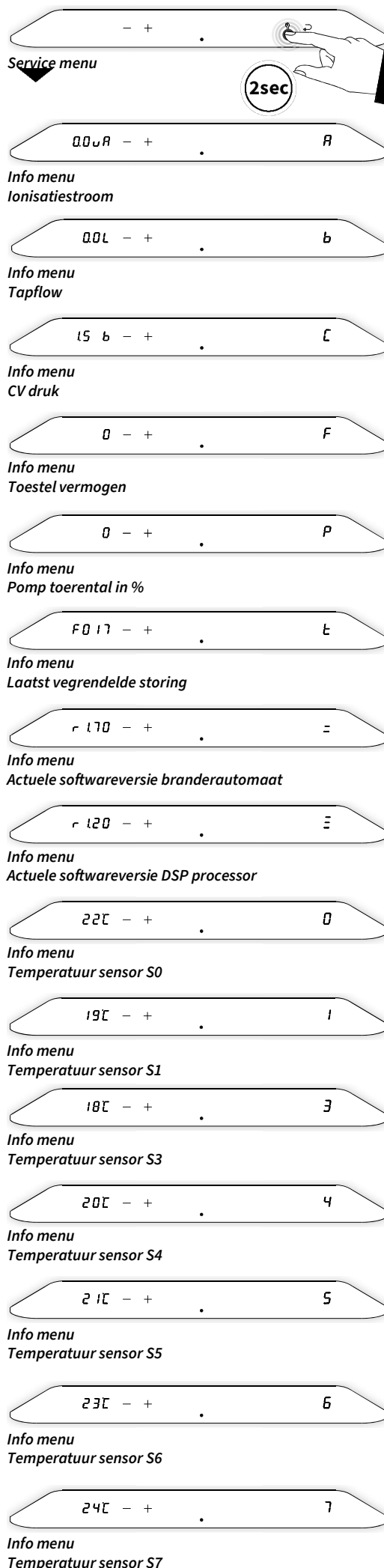
Door te tikken op de plus toets + en min toets — worden de volgende karakteristieken achtereenvolgend weergegeven:

Linker display

- ▶ Ionisatiestroom in μA
- ▶ Tapflow in liter/ minuut
- ▶ CV druk
- ▶ Toestel vermogen in kW
- ▶ Pomp toerental in %
- ▶ Laatste vergrendelde storing
- ▶ Actuele softwareversie branderautomaat
- ▶ Actuele softwareversie DSP processor
- ▶ Temperatuur sensor S0 (Warmtewisselaar)
- ▶ Temperatuursensor S1 (Aanvoer CV)
- ▶ *Temperatuursensor S2 (niet aanwezig)*
- ▶ Temperatuur sensor S3 (Warm tapwater)
- ▶ Temperatuur sensor S4 (Koud tapwater)
- ▶ Temperatuur sensor S5 (Rookgassen)
- ▶ Temperatuur sensor S6 (Buitenvoeler)
- ▶ Temperatuur sensor S7 (Externe boiler)

Rechter display

A
b
c
F
P
t
=
≡
0
1
2
3
4
5
6
7



7.2 Parameters

Parameter	Instelling	24	30	36	Beschrijving/Instelbereik
P001	Installatietype	0	0	0	0 = Xtreme Kombi 1 = Xtreme Solo + Boiler 2 = Xtreme Tap 3 = Xtreme Solo
P010	Ingesteld maximaal CV-vermogen	100	100	75	75 = Xtreme 36 100 = Xtreme 24 / Xtreme 30 Instelbereik 25 tot 100% (zie §7.4)
P030	CV-pomp instelling	0	0	0	0 = nadraaitijd actief 1 = continu ¹
P031	Max. capaciteit modulerende CV-pomp	60	65	65	Ingestelde waarde parameter 32 tot 100%
P032	Min. capaciteit modulerende CV-pomp	45	45	35	15% tot ingestelde waarde parameter 31
P033	CV-pomp nadraaitijd na CV-bedrijf	1	1	1	0 tot 15 minuten
P034	CV-pomp nadraaitijd na boiler-bedrijf	1	1	1	0 tot 15 minuten (N.v.t. voor Kombi toestel)
P035	Stappenmodulatie	1	1	1	0=uit 1=aan
P036	Anti-pendel tijd CV	5	5	5	Minimale uitschakeltijd op ketelwater temperatuur 0 tot 15 minuten
P057	Reactie OpenTherm kamerthermostaat	1	1	1	0 = warmtevraag niet beantwoorden als gevraagde temperatuur lager is dan 30°C 1 = warmtevraag beantwoorden met minimale aanvoertemperatuur begrensd op 30°C 2 = warmtevraag beantwoorden met maximaal ingestelde aanvoertemperatuur (aan/uit functie)
P059	Max. instelwaarde aanvoertemperatuur	90	90	90	10 tot 90°C
P070	Ingesteld maximaal WW-vermogen	100	100	100	20 tot 100%
P074	Aantal ECO dagen	7	7	7	0 tot 10 dagen
P075	Regeltemperatuur tijdens boiler bedrijf	80	80	80	60 tot 90°C
P077	Wachttijd CV-bedrijf na WW-bedrijf	0	0	0	0 tot 15 minuten
P081	Stand driewegklep of elektrische afsluiter	0	0	0	0=tijdens CV bedrijf bekrachtigd 1=tijdens WW bedrijf bekrachtigd
P245	CLV (C10/C11/C12 met RGK) maximaal toerental ventilator	0	0	100	0 tot 100 rpm (x100rpm)

¹ Tapcomfortfunctie is uitgeschakeld.

7.3 In- en uitschakelen tapcomfortfunctie

Het is mogelijk om de tapcomfortfunctie vanuit een OpenTherm kamerthermostaat in en uit te schakelen (mits de thermostaat deze functie ondersteunt). Hiervoor moet het toestel op de stand “**eco**” ingesteld zijn en moet de parameter **74** op 0 ingesteld worden. Het zelflerend karakter van de regeling wordt hiermee uitgeschakeld.

7.4 Instellen maximaal CV-vermogen

Het maximaal CV-vermogen wordt in de fabriek ingesteld. Als er voor de CV-installatie meer of minder vermogen nodig is, kan het maximaal CV-vermogen gewijzigd worden met parameter **10**. Zie onderstaande tabel: Instelling CV-vermogen.

P010	Gewenst CV-vermogen in kW (ca.)			Minimale doorstroom hoeveelheid (l/h)		
	Xtreme					
	24	30	36	24	30	36
125 ²	-	-	32,1	-	-	922
100	13,8	19,4	25,7	396	557	738
75	10,6	14,6	19,3	304	419	553
50	7,3	9,8	12,8	210	281	369
35	5,4	7,0	9,0	155	201	258
25	-	5,1	6,4	-	146	184

Let op: Het vermogen tijdens het branden wordt langzaam verhoogd en verlaagd zodra de ingestelde aanvoertemperatuur bereikt wordt (modulatie op $T_{aanvoer}$.)

7.5 Instellen pompcapaciteit

De Xtreme is voorzien van een modulerende pomp welke op basis van het geleverd CV-vermogen moduleert. De minimale en maximale capaciteit van de pomp kan met de parameters **31** en **32** aangepast worden. Zie ook **§7.2**.

De ingestelde waarde van parameter **31** (max. pompstand) is het percentage van de maximale pompcapaciteit en is gekoppeld aan het ingesteld maximaal CV-vermogen zoals met parameter **10** ingesteld is.

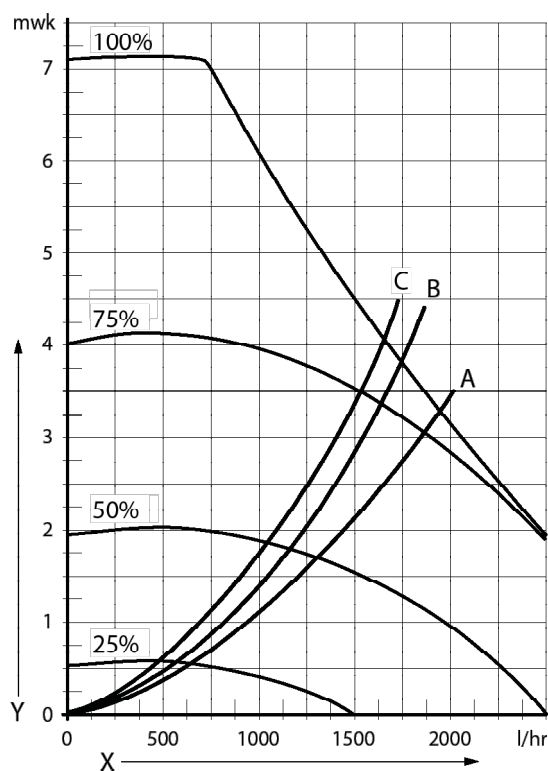
De ingestelde waarde van parameter **32** (min. pompstand) is gekoppeld aan het minimaal CV-vermogen.

De pompcapaciteit moet zodanig ingesteld worden dat het temperatuur verschil tussen de aanvoer en retour passend is bij de installatie.

Als de CV-belasting moduleert tussen de minimale en maximale waarde zal de pompcapaciteit evenredig mee moduleren.

Drukverlies grafiek toestel CV-zijdig

- A. Xtreme 24
- B. Xtreme 30
- C. Xtreme 36
- X. Doorstroom hoeveelheid in l/h
- Y. Drukverlies / opvoerhoogte in mwk



7.6 Weersafhankelijke regeling

Bij het aansluiten van een buitenvoeler wordt de aanvoertemperatuur automatisch geregeld afhankelijk van de buitentemperatuur, volgens de ingestelde stooklijn.

De weersafhankelijke regeling functioneert uitsluitend met een aan/uit kamerthermostaat. Bij het toepassen van een OpenTherm kamerthermostaat wordt de buitentemperatuur doorgegeven, echter de stooklijn van het toestel is niet actief.

Stooklijn grafiek

X. T_{buiten} in $^{\circ}\text{C}$

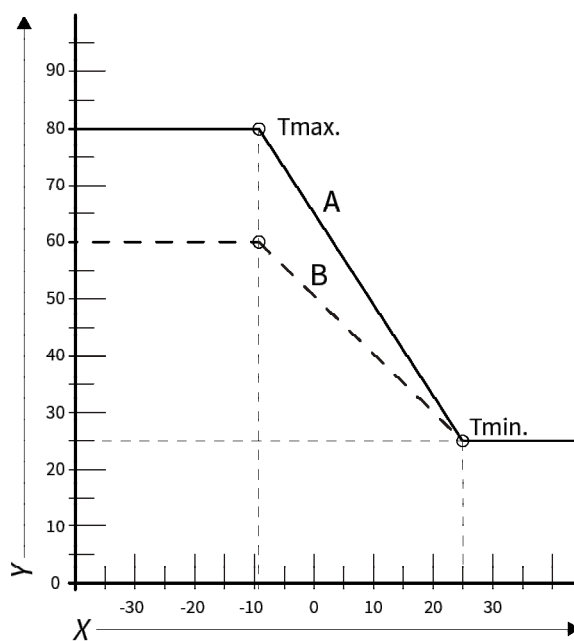
Y. T_{aanvoer} in $^{\circ}\text{C}$

A. Fabrieksinstelling (stooklijn A)

($T_{\text{max CV}} = 80^{\circ}\text{C}$, $T_{\text{min CV}} = 25^{\circ}\text{C}$, $T_{\text{min bu}} = -9^{\circ}\text{C}$, $T_{\text{max bu}} = 25^{\circ}\text{C}$)

B. Voorbeeld (stooklijn B)

($T_{\text{max CV}} = 60^{\circ}\text{C}$, $T_{\text{min CV}} = 25^{\circ}\text{C}$, $T_{\text{min bu}} = -9^{\circ}\text{C}$, $T_{\text{max bu}} = 25^{\circ}\text{C}$)





BELANGRIJK

▶ Dit toestel is afgesteld voor de toestelcategorie K (II_{2EK}) en is geschikt voor het gebruik van G en G+ distributiegassen volgens de specificaties zoals die weergegeven zijn in de NTA 8837:2012 Annex D met een Wobbe-index van 43,46 – 45,3 MJ/m³ (droog, 0°C, bovenwaarde) of 41,23 – 42,98 MJ/m³ (droog, 15°C, bovenwaarde). Dit toestel kan daarnaast omgebouwd en afgeregeld worden voor:

- toestelcategorie E (II_{2E});
- toestelcategorie P (II_{3P});



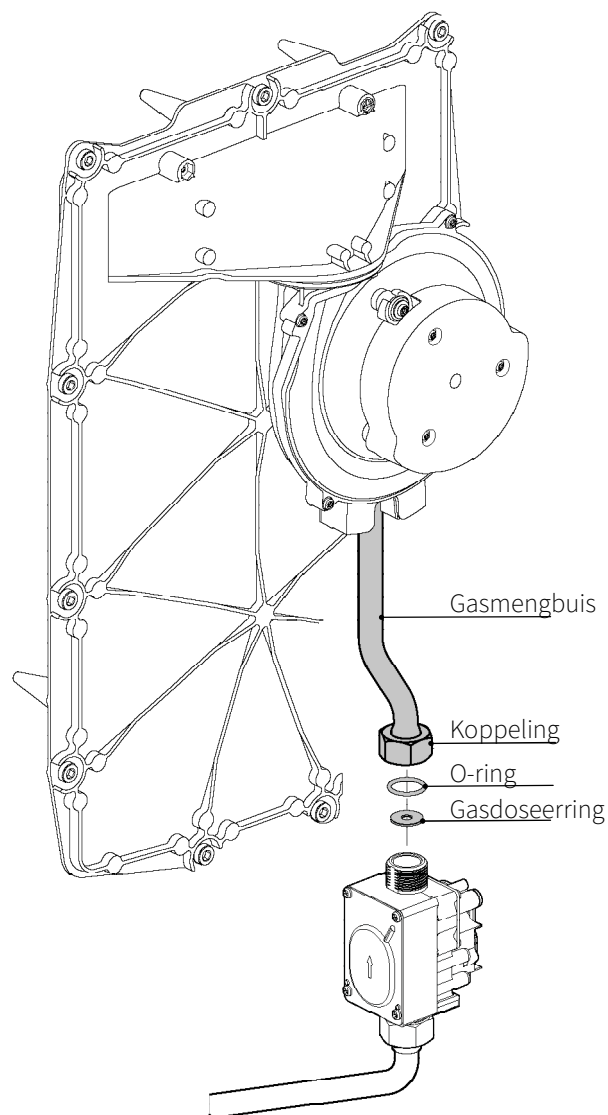
VOORZICHTIG

▶ Werkzaamheden aan gasvoerende delen mogen uitsluitend door een gecertificeerd installateur uitgevoerd worden.

Als het toestel op een ander gassoort aangesloten wordt dan waarvoor het toestel door de fabrikant is afgesteld, moet de gasdoseerring vervangen worden. Ombouw sets t.b.v. andere gassoorten zijn op bestelling leverbaar.

Ombouw van de doseerring

- ▶ Schakel het toestel uit en neem de steker uit de wandcontactdoos.
- ▶ Sluit de gaskraan.
- ▶ Verwijder het frontpaneel van het toestel.
- ▶ Neem de koppeling boven het gasblok los en draai de gasmengbuis naar achteren.
- ▶ Vervang de O-ring en de gasdoseerring door de ringen van de ombouwset.
- ▶ In omgekeerde volgorde weer opbouwen.
- ▶ Open de gaskraan.
- ▶ Controleer de gaskoppelingen voor het gasblok op dichtheid.
- ▶ Plaats de steker in de wandcontactdoos en schakel het toestel in.
- ▶ Controleer de gaskoppelingen na het gasblok op dichtheid (tijdens bedrijf).
- ▶ Controleer nu de afstelling van de gas/luchtverhouding (zie §7.9).
- ▶ Plaats een sticker met daarop vermeld de nieuw ingestelde gassoort over de bestaande sticker bij het gasblok.
- ▶ Plak eenzelfde sticker bij de typeplaat.
- ▶ Monteer het frontpaneel van het toestel.



7.8 Gas/luchtregeling



BELANGRIJK

- ▶ **Werkzaamheden aan gasvoerende delen en het afstellen van de gasluchtregeling moet uitgevoerd worden door een gecertificeerd installateur.**

De gas/luchtregeling is af fabriek zodanig ingesteld dat de verbranding optimaal is voor de toegepaste gassoort. De gassoort (aardgas of propaan) waarop het toestel is afgesteld staat aangegeven op het typeplaatje onderop het toestel. Het toestel mag niet toegepast worden als het gebruikte gas afwijkt van datgene wat op het typeplaatje vermeld staat. Het toestel kan eventueel omgebouwd worden naar een andere gassoort m.b.v. een ombouwset. Zie voor de juiste gasdoseerring onderstaande tabel.

Tabel 1: Gasdoseeringen

Toesteltype Xtreme	Insert nummer	Gascategorie		
		Aardgas 2EK G25.3 / G25.3Y20 25 mbar	Propaan 3P G31 30 & 50 mbar	Aardgas 2E G20 / G20Y20 20 mbar
		Gasdoseerring nummer		
24	528	426	315	392
30	500	490	370	450
36	500	490	370	450

Het toestel is standaard afgesteld op aardgas G25.3.
Het achtervoegsel “Y20” betekent een aardgasmengsel met 20% waterstof.

Een juiste werking van de gasluchtregeling kan vastgesteld worden door de rookgassen direct boven het toestel met een meetprobe van een rookgasanalyzer te meten. De meting vindt op hoog- en laaglast plaats (zie hiervoor **§7.9.1** en **§7.9.2**). Een eventuele afwijking kan uitsluitend op laaglast gecorrigeerd worden door het gasblok opnieuw in te stellen (zie **§7.9.3**).



BELANGRIJK

- ▶ **Controle van de gas/luchtregeling moet met geopende mantel plaatsvinden.**
- ▶ **De meting moet uitgevoerd worden op basis van O₂, d.w.z. de rookgasanalyzer moet voorzien zijn van een O₂ sensor.**
- ▶ **De afwijking van de rookgasanalyzer mag maximaal ± 0.3% zijn (op basis van O₂).**
- ▶ **Een betrouwbare controle en afstelling is alleen gewaarborgd als er geen extreme onderdruk in de rookgasaansluiting t.o.v. de opstellingsruimte aanwezig is. Denk hierbij bijvoorbeeld aan natuurlijke trek (wind).**
- ▶ **Een afwijking bij hooglast kan niet door het afstellen van het gasblok gecorrigeerd worden. Het toestel moet in dat geval nauwgezet op gasdichtheid en juistheid van toegepaste componenten (met name de gasdoseerring en de ventilator inclusief venturi) gecontroleerd worden.**
- ▶ **Bij vervanging van onderdelen en/of ombouw naar een ander gassoort moet altijd de werking van de gasluchtregeling gecontroleerd worden.**

7.9 Controle gasluchtregeling

7.9.1 Hooglast meting

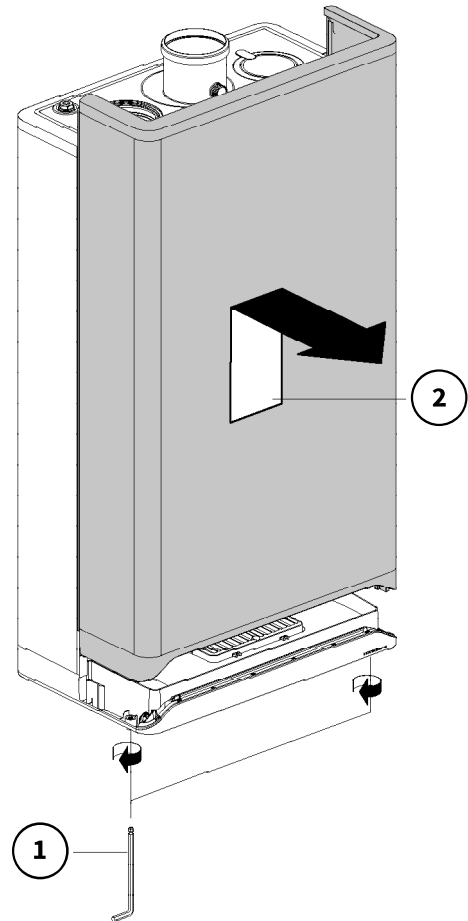
A. Schakel het toestel uit.

Op het rechter display verschijnt een streepje **-** en de CV-druk wordt zichtbaar op het linker display.

B. Verwijder de voormantel van het toestel door de 2 bevestigingsschroeven los te draaien (1) en het vervolgens naar voren toe weg te nemen (2).

C. Verwijder de afdekdop van het rookgasmeetpunt (3) op de rookgasadapter boven het toestel.

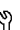
D. Plaats de meetprobe van de rookgasanalyzer in het rookgasmeetpunt.



BELANGRIJK

- ▶ **Verzeker u ervan dat de rookgasanalyzer gekalibreerd is. De opstart procedure van de rookgasanalyzer moet voltooid zijn voordat de meetprobe in het rookgasmeetpunt geplaatst wordt.**
- ▶ **De meetprobe moet het rookgasmeetpunt volledig afdichten om een betrouwbare meting te waarborgen.**
- ▶ **Het uiteinde van de meetprobe moet zich volledig in de rookgassen bevinden (midden van de rookgaspijp).**

E. Schakel het toestel in .

F. Schakel het toestel in op hooglast. Hou hiervoor de service toets  vast en tik 2x op de plus toets **+** totdat de hoofdletter **H** op het rechter display verschijnt.

G. Wacht tot de uitlezing van de rookgasanalyzer stabiel is (minimaal 3 minuten).



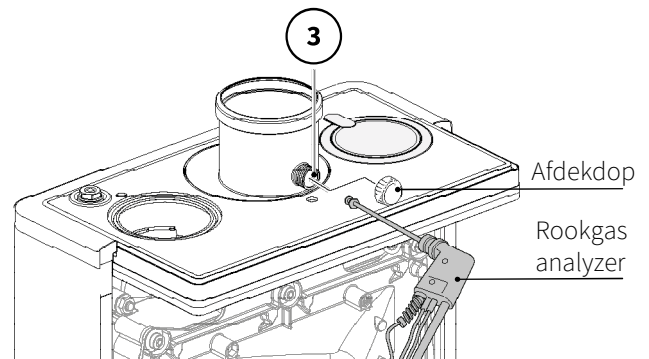
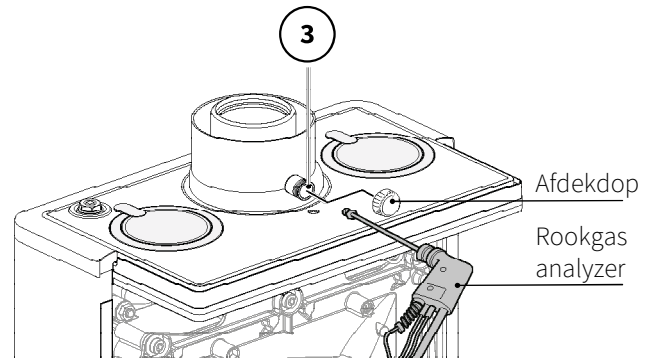
BELANGRIJK

- ▶ **Verzeker u ervan dat de hoofdletter **H** op het rechter display verschijnt. Hiermee is zeker gesteld dat het toestel op maximale belasting draait.**

H. Noteer de gemeten $O_2(H)$ waarde.

$O_2(H)$... = *gemeten hooglast O_2 waarde*

I. Controleer volgens tabel 2 of de gemeten hooglast $O_2(H)$ waarde tussen de aangegeven boven- en ondergrenzen ligt.



Tabel 2: Toegestane O₂(H) grenzen bij hooglast (open mantel)

Grenswaarden	Gascategorie				
	Aardgas 2EK G25.3	Propana 3P G31	Aardgas 2E G20	Aardgas 2EKY20 G25.3Y20	Aardgas 2EY20 G20Y20
	O ₂ [%]	O ₂ [%]	O ₂ [%]	O ₂ [%]	O ₂ [%]
Bovengrens	5.70	6.05	5.60	7.10	6.80
Ondergrens	3.15	4.50	3.85	4.70	4.95

**BELANGRIJK**

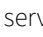
▶ Een afwijking bij hooglast kan niet door het afstellen van het gasblok gecorrigeerd worden. Het toestel moet in dat geval nauwgezet op gasdichtheid en juistheid van toegepaste componenten (met name de gasdoseerring en de ventilator inclusief venturi) gecontroleerd worden.

J. Voer vervolgens de meting op laaglast uit (zie **\$7.9.2**).

7.9.2 Laaglast meting

Voordat de laaglast meting uitgevoerd wordt, moet eerst de hooglast meting afgerond zijn.

De gemeten $O_2(H)$ waarde tijdens hooglast is van belang voor het bepalen van de juiste waarde tijdens de laaglast controle. Zie §7.9.1 voor de hooglast meting.

- Schakel het toestel in op laaglast. Tik hiervoor op de service toets  en gelijktijdig op de min toets — totdat de hoofdletter **L** op het rechter display verschijnt.
- Wacht tot de rookgasanalyzer uitlezing stabiel is (minimaal 3 minuten).
- Noteer de gemeten $O_2(L)$ waarde.
 $O_2(L)$... = gemeten laaglast O_2 waarde
 Controleer volgens tabel 3 of de gemeten laaglast $O_2(L)$ waarde tussen de aangegeven boven- en ondergrenzen ligt.



- ▶ **De O_2 ondergrens is de $O_2(H)$ waarde welke genoteerd is tijdens de hooglast meting (zie §7.9.1).**

Tabel 3: Toegestane $O_2(L)$ grenzen bij laaglast (open mantel)

Grenswaarden	Gascategorie				
	Aardgas 2EK G25.3	Propana 3P G31	Aardgas 2E G20	Aardgas 2EKY20 G25.3Y20	Aardgas 2EY20 G20Y20
	O_2 [%]	O_2 [%]	O_2 [%]	O_2 [%]	O_2 [%]
Bovengrens	6.05	6.65	6.00	7.65	7.35
Ondergrens	$O_2(H)$	$O_2(H) + 0.5$	$O_2(H)$	$O_2(H)$	$O_2(H)$



BELANGRIJK

- ▶ **De gasluchtregeeling is correct ingesteld als de gemeten waarde op laaglast binnen de aangegeven boven- en ondergrenzen valt. Bijstellen van de gasluchtregeeling is in dat geval niet nodig. De instelling bij laaglast moet bijgesteld worden volgens de in § 7.9.3 omschreven methode als de gemeten waarde buiten de aangegeven grenzen ligt.**



Voorbeeld (Aardgas 2EK – G25.3)

- ▶ **Tijdens hooglast is een $O_2(H)$ waarde gemeten van 4.0%. In dat geval moet de laaglast $O_2(L)$ meetwaarde zich bevinden tussen de gemeten hooglast meetwaarde van 4.0% (ondergrens) en de in tabel 3a aangegeven bovengrens van 6.05%. Als een laaglast $O_2(L)$ meetwaarde gemeten wordt groter dan 6.05% of kleiner dan 4.0% moet bijstelling plaatsvinden.**

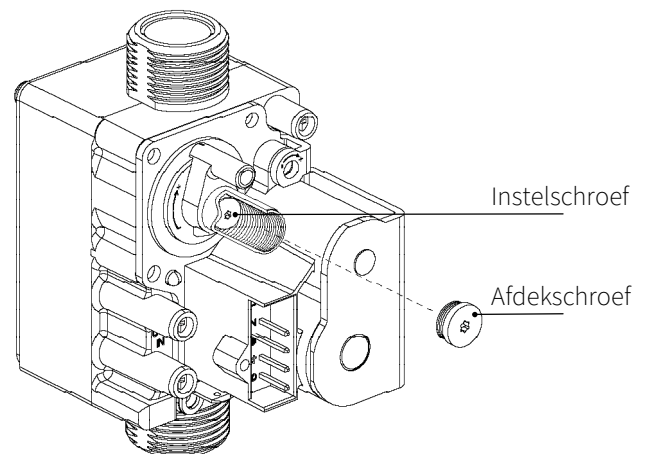
- Ga, als de laaglast meting buiten de in tabel 3a of 3b genoemde grenzen valt, door naar §7.9.3 om het gasblok opnieuw in te stellen. Als de instelling correct is, ga dan door naar stap F.
- Monteer de voormantel en zet de 2 schroeven handvast. Controleer de CO waarde bij laaglast. De maximaal toegestane CO meetwaarde is 160 ppm.

- F. Schakel het toestel in op hooglast. Hou hiervoor de service toets \uparrow vast en tik 2x op de plus toets + totdat de hoofdletter **H** op het rechter display verschijnt. Controleer de CO waarde bij hooglast. De maximaal toegestane CO meetwaarde is 160 ppm.
- G. Schakel het toestel uit.
- H. Verwijder de meetprobe van de rookgasanalyzer uit het rookgasmeetpunt en breng de afdekdop weer zorgvuldig aan op de adapter boven het toestel.
- I. Schakel het toestel weer in.
- J. Controleer de gasdichtheid van het rookgasmeetpunt.

7.9.3 Laaglast correctie

Voordat de laaglast correctie uitgevoerd wordt moeten eerst de hoog- en laaglast metingen uitgevoerd zijn. De gemeten $O_2(H)$ waarde tijdens hooglast is van belang voor het bepalen van de juiste waarde van de laaglast instelling (zie **§7.9.1** en **§7.9.2**).

- A. Verwijder de afdekschroef van het gasblok, zodat de instelschroef bereikbaar wordt.
- B. Schakel het toestel in op laaglast. Tik hiervoor op de service toets \uparrow en gelijktijdig op de min toets — totdat de hoofdletter **L** op het rechter display verschijnt.
- C. Wacht tot de rookgasanalyzer uitlezing stabiel is (minimaal 3 minuten).
- D. Meet de $O_2(L)$ waarde.
- E. Stel m.b.v. instelschroef B de juiste $O_2(L)$ waarde in. Zie voor de juiste $O_2(L)$ instelwaarde tabel 4a, 4b, 4c, 4d en 4e.
- F. Breng de afdekschroef van het gasblok weer aan, zodat de instelschroef verzegeld wordt.





- Kies de juiste tabel afhankelijk van de toegepaste gascategorie:
4a: aardgas 2EK (G25.3), 4b: propaan 3P (G31), 4c: aardgas 2E (G20),
4d: aardgas 2EK met 20%H₂ (G25.3Y20), 4e: aardgas 2E met 20%H₂ (G20Y20).
De hooglast meetwaarde is bepalend voor een correcte afstelling. Deze meetwaarde is genoteerd tijdens de hooglast meting, zie §7.9.1, stap H).
- Rechtsom draaien van de instelschroef is O₂ verlaging, linksom is O₂ verhoging
- Verdraai de instelschroef met kleine stapjes en wacht telkens na het verdraaien tot de meting stabiel is.

Tabel 4a: Bepaling O₂(L) instelwaarde voor aardgas 2EK (open mantel)

Aardgas 2EK	G25.3 (25 mbar)
Gemeten waarde bij hooglast (zie §7.9.1)	Instelwaarde laaglast
O ₂ (H) [%]	O ₂ (L) [%]
5.70	→ 5.90 ± 0.2
5.30	→ 5.70 ± 0.2
5.00	→ 5.55 ± 0.2
4.70	→ 5.40 ± 0.2
4.40	→ 5.25 ± 0.2
4.10	→ 5.10 ± 0.2
3.80	→ 4.95 ± 0.2
3.50	→ 4.80 ± 0.2
3.15	→ 4.65 ± 0.2

Tabel 4d: Bepaling O₂(L) instelwaarde voor aardgas 2EKY20 (open mantel)

Aardgas 2EK met 20%H ₂	G25.3Y20 (25 mbar)
Gemeten waarde bij hooglast (zie §7.9.1)	Instelwaarde laaglast
O ₂ (H) [%]	O ₂ (L) [%]
7.10	→ 7.40 ± 0.25
7.00	→ 7.30 ± 0.25
6.70	→ 7.00 ± 0.25
6.40	→ 6.70 ± 0.25
6.10	→ 6.40 ± 0.25
5.70	→ 6.00 ± 0.25
5.30	→ 5.60 ± 0.25
5.00	→ 5.30 ± 0.25
4.70	→ 5.00 ± 0.25

Tabel 4b: Bepaling O₂(L) instelwaarde voor propaan 3P (open mantel)

Propaan 3P	G31 (30 & 50 mbar)
Gemeten waarde bij hooglast (zie §7.9.1)	Instelwaarde laaglast
O ₂ (H) [%]	O ₂ (L) [%]
6.05	→ 6.55 ± 0.2
5.70	→ 6.20 ± 0.2
5.40	→ 5.90 ± 0.2
5.10	→ 5.60 ± 0.2
4.80	→ 5.30 ± 0.2
4.50	→ 5.00 ± 0.2

Tabel 4e: Bepaling O₂(L) instelwaarde voor aardgas 2EY20 (open mantel)

Aardgas 2E met 20%H ₂	G20Y20 (20 mbar)
Gemeten waarde bij hooglast (zie §7.9.1)	Instelwaarde laaglast
O ₂ (H) [%]	O ₂ (L) [%]
6.80	→ 7.10 ± 0.25
6.60	→ 6.90 ± 0.25
6.30	→ 6.60 ± 0.25
6.00	→ 6.30 ± 0.25
5.70	→ 6.00 ± 0.25
5.40	→ 5.70 ± 0.25
5.10	→ 5.40 ± 0.25
4.95	→ 5.25 ± 0.25

Tabel 4c: Bepaling O₂(L) instelwaarde voor aardgas 2E (open mantel)

Aardgas 2E	G20 (20 mbar)
Gemeten waarde bij hooglast (zie §7.9.1)	Instelwaarde laaglast
O ₂ (H) [%]	O ₂ (L) [%]
5.60	→ 5.80 ± 0.2
5.30	→ 5.65 ± 0.2
5.00	→ 5.50 ± 0.2
4.70	→ 5.35 ± 0.2
4.40	→ 5.20 ± 0.2
4.10	→ 5.05 ± 0.2
3.85	→ 4.90 ± 0.2



Voorbeeld (bij toepassing van Aardgas 2EK – G25.3)

- Tijdens hooglast is een O₂(H) waarde gemeten van 4.10%. In dat geval is de laaglast O₂ instelwaarde 5.10 ± 0.2%.

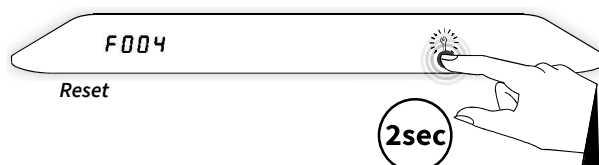
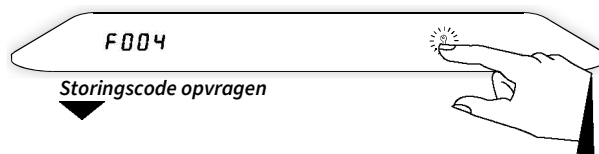
- G. Voer de hoog- en laaglast metingen genoemd in §7.9.1 en §7.9.2 opnieuw uit (begin bij stap F in §7.9.1) om de juiste werking van het toestel zeker te stellen.

8.1 Storingscodes


Storingscode opvragen

Als de branderautomaat een storing detecteert, wordt dit weergegeven door een knipperend service symbool  op het display. Op het linker display wordt gedurende 30 seconden een storingscode weergegeven, bijvoorbeeld **F004**. Daarna zal het linker display doven. Het service symbool  blijft knipperen.

De storingscode is weer op te vragen door op het knipperende service symbool  te tikken.



Toestel resetten

Het toestel is te resetten door de knipperende service  toets aan te raken en deze 2 seconden vast te houden. Het toestel zal dan opnieuw gestart worden.



BELANGRIJK

▶ **Controleer aan de hand van de storingscode in onderstaande tabel de aard van de storing en los zo mogelijk de oorzaak van de storing op alvorens het toestel te resetten.**

De volgende storingscodes kunnen voorkomen:

Storingscode	Omschrijving	Mogelijke oorzaak / oplossing
F000	Sensor S0 defect.	▶ Vervang warmtewisselaar sensor S0.
F001	Temperatuur te hoog tijdens CV bedrijf.	<ul style="list-style-type: none"> ▶ Lucht in installatie. Ontlucht de CV-installatie. ▶ Pomp draait niet. Vervang de pomp. ▶ Controleer bedrading CV aanvoersensor S1 op breuk/sluiting. ▶ Controleer of CV aanvoersensor S1 juist aangesloten is. ▶ Controleer de goede werking van CV aanvoersensor S1. ▶ Vervang CV aanvoersensor S1.
F002	Temperatuur te hoog tijdens WW bedrijf.	<ul style="list-style-type: none"> ▶ Controleer bedrading warm tapwatersensor S3 op breuk/sluiting. ▶ Controleer of warm tapwatersensor S3 juist aangesloten is. ▶ Controleer de goede werking van warm tapwatersensor S3. ▶ Vervang warm tapwatersensor S3.
F003	Rookgastemperatuur te hoog.	▶ Controleer warmtewisselaar op vervuiling.
F004	Geen vlam tijdens start.	<ul style="list-style-type: none"> ▶ Gaskraan dicht. ▶ Gasvoordruk lager dan 20 mbar of valt soms weg. ▶ Condensafvoer verstopt. ▶ Controleer ontsteekunit. ▶ Gasblok of ontsteekunit krijgt geen spanning. ▶ Slechte interne aarding.
F005	Vlamwegval tijdens bedrijf.	<ul style="list-style-type: none"> ▶ Condensafvoer verstopt. ▶ Gasvoordruk lager dan 20 mbar of valt soms weg. ▶ Controleer ontsteekunit. ▶ Afstelling gasblok controleren. ▶ Controleer luchttoevoer en rookgasafvoer i.v.m. mogelijke recirculatie of blokkering van rookgassen. ▶ Slechte interne aarding.
F006	Vlamsimulatie.	<ul style="list-style-type: none"> ▶ Vervang gasblok. ▶ Vervang branderautomaat.
F007	Geen of onvoldoende ionisatiestroom.	<ul style="list-style-type: none"> ▶ Controleer ionisatie- / ontsteekpen. ▶ Controleer bedrading ionisatie- / ontsteekpen op breuk/sluiting. ▶ Vervang ionisatie- / ontsteekpen.

Storingscode	Omschrijving	Mogelijke oorzaak / oplossing
F008	Ventilatoroerental niet juist.	<ul style="list-style-type: none"> ▶ Controleer ventilatorkabel. ▶ Controleer en/of vervang ventilator. ▶ Vervang branderautomaat.
F009	Interne fout branderautomaat.	<ul style="list-style-type: none"> ▶ Vervang branderautomaat.
F010, F011	Sensorfout S0.	<ul style="list-style-type: none"> ▶ Controleer bedrading warmtewisselaar sensor S0 op breuk/sluiting. ▶ Controleer of warmtewisselaar sensor S0 juist aangesloten is. ▶ Controleer de goede werking van warmtewisselaar sensor S0. ▶ Vervang warmtewisselaar sensor S0.
F012	Sensorfout S5.	<ul style="list-style-type: none"> ▶ Controleer bedrading rookgassensor S5 op breuk/sluiting. ▶ Controleer of rookgassensor S5 juist aangesloten is. ▶ Controleer de goede werking van rookgassensor S5. ▶ Vervang rookgassensor S5.
F014	Montagefout sensor S0. Ongewenste stroming in het CV circuit.	<ul style="list-style-type: none"> ▶ Controleer of warmtewisselaar sensor S0 mechanisch juist gemonteerd is. ▶ Sluit het systeem hydraulisch neutraal aan (zie §5.1.2). ▶ Schakel de externe pomp uit. ▶ Zet de tapcomfortfunctie op "off" (zie §7.1.2).
F016	Montagefout sensor S3.	<ul style="list-style-type: none"> ▶ Tapwater sensor S3 mechanisch niet juist gemonteerd. Monteer de sensor op de juiste wijze.
F018	Rookgasafvoer en/of luchttoevoer verstopt.	<ul style="list-style-type: none"> ▶ Controleer de rookgasafvoer en de luchttoevoer. ▶ Reinig de rookgasafvoer en/of luchttoevoer.
F019	BMM fout.	<ul style="list-style-type: none"> ▶ Controleer bedrading BMM op breuk/sluiting. ▶ Vervang BMM.
F027	Kortsluiting buitenvoeler S6.	<ul style="list-style-type: none"> ▶ Controleer de bedrading van de buitenvoeler op breuk/sluiting. ▶ Vervang de buitenvoeler. ▶ BRINK WTW koppelstuk aangesloten. Branderautomaat is ongeschikt voor deze toepassing. Vervang branderautomaat door de juiste versie.
F028	Reset fout.	<ul style="list-style-type: none"> ▶ Controleer of de reset toets niet onbedoeld bediend wordt. ▶ Vervang de branderautomaat.
F029	Gasklep fout.	<ul style="list-style-type: none"> ▶ Controleer gasklep op lekkage. ▶ Vervang branderautomaat.
F031	Sensorfout S1/onbekende fout.	<ul style="list-style-type: none"> ▶ Controleer bedrading CV aanvoersensor op breuk/sluiting. ▶ Controleer of CV aanvoersensor S1 juist aangesloten is. ▶ Controleer de goede werking van CV aanvoersensor S1. ▶ Vervang CV aanvoersensor S1. ▶ Vervang branderautomaat.



BELANGRIJK

- ▶ **Vervang defecte onderdelen uitsluitend door originele Intergas onderdelen.**
- ▶ **Het niet of onjuist monteren van de sensoren kan leiden tot ernstige schade.**

8.2 Overige storingen

8.2.1 Geen verwarming (CV)

Eventuele oorzaken	Analyse	Oplossing
De power LED wordt niet getoond.	→ Ja ↓ Nee	→ Controleer de voedingsspanning. Controleer de zekering, zie Elektrisch schema, §10.1 .
Het rechter display geeft een streepje (-) weer. Het toestel staat uit.	→ Ja ↓ Nee	→ Schakel het toestel in door net iets boven de power LED aan te raken en dit 2 seconden vast te houden.
Kamerthermostaat/weersafhankelijke regeling niet aangesloten of defect.	→ Ja ↓ Nee	→ Controleer de bedrading. Controleer OpenTherm, Aan/uit aansluiting van het toestel of de verbinding tussen CV-ketel en de OpenTherm kamerthermostaat. Vervang de thermostaat. Vervang de weersafhankelijke regeling.
Geen spanning (24V).	→ Ja	→ Vervang defecte automaat. Controleer de bedrading volgens het schema. Controleer connector X13.

8.2.2 CV komt niet op temperatuur

Eventuele oorzaken	Analyse	Oplossing
Waterdruk in installatie is te laag.	→ Ja ↓ Nee	→ Vul de installatie bij, zie §6.2.1 .
Kamerthermostaat niet in orde.	→ Ja ↓ Nee	→ Controleer de instelling en pas deze eventueel aan.
Temperatuur is te laag ingesteld.	→ Ja ↓ Nee	→ Verhoog de CV-temperatuur, zie CV-bedrijf. Als een buitenvoeler aanwezig is: Controleer de buitenvoeler op kortsluiting; hef deze op.
Geen doorstroming in de installatie.	→ Ja ↓ Nee	→ Controleer de ΔT ($\pm 20^{\circ}\text{C}$) tussen aanvoer en retour CV. Zorg voor goede doorstroming in de installatie.
Het ketelvermogen is niet goed ingesteld.	→ Ja ↓ Nee	→ Pas het ketelvermogen aan. Zie §7.2 .
Geen warmte overdracht door vervuiling in het toestel/installatie.	→ Ja ↓ Nee	→ Spoel het toestel/installatie CV-zijdig.
Rookgasafvoer en/of luchttoevoer is verstopt.	→ Ja	→ Controleer en reinig de rookgasafvoer en de luchttoevoer.

8.2.3 CV-installatie blijft ongewenst warm

Eventuele oorzaken	Analyse	Oplossing
Kamerthermostaat/weersafhankelijke regeling defect of kort gesloten.	→ Ja ↓ Nee	→ Controleer de bedrading. Controleer OpenTherm, Aan/uit aansluiting van het toestel of de verbinding tussen CV-ketel en RF-kamerthermostaat. Vervang de thermostaat. Vervang de weersafhankelijke regeling.
Thermosifonwerking in het CV-circuit.	→ Ja	→ Plaats een keerklep ingeval van thermosifonwerking of een tweewegklep ingeval er zich een tweede pomp in het CV-circuit bevindt.

8.2.4 Geen warm tapwater (WW)

Eventuele oorzaken	Analyse	Oplossing
De power LED wordt niet getoond.	→ Ja ↓ Nee	→ Controleer de voedingsspanning. Controleer de zekering, zie Elektrisch schema \$10.1 .
Stromingssensor werkt niet.	→ Ja ↓ Nee	→ Vervang de stromingssensor.
Tapflow < 2 l/min.	→ Ja ↓ Nee	→ Vergroot de tapflow.
Warm tapwater sensor S3 defect.	→ Ja ↓ Nee	→ Vervang warm tapwater sensor S3.
Geen spanning op de stromingssensor (5V dc).	→ Ja	→ Controleer de bedrading volgens het schema.

8.2.5 Warm tapwater komt niet op temperatuur

Eventuele oorzaken	Analyse	Oplossing
Tapflow te hoog.	→ Ja ↓ Nee	→ Reduceer de tapflow.
Instelling warm tapwater temperatuur te laag.	→ Ja ↓ Nee	→ Verhoog de warm tapwater temperatuur, zie \$7.1.2 .
Onvoldoende warmte overdracht door kalk of vervuiling in het toestel tapwaterzijdig.	→ Ja ↓ Nee	→ Ontkalk of spoel het toestel tapwaterzijdig.
CV-installatie wordt tijdens tappen warm.	→ Ja ↓ Nee	→ Ongewenste circulatie tijdens warm tapwater vraag in het CV circuit door thermosifonwerking of tweede pomp in het CV circuit. Plaats een keerklep ingeval van thermosifonwerking of een tweewegklep ingeval van een tweede pomp.
CV druk te laag.	→ Ja ↓ Nee	→ Vul de CV-installatie bij tot de CV-druk zich tussen de 1 en 2 bar bevindt.
Rookgasafvoer is verstopt.	→ Ja	→ Controleer de rookgasafvoer.

8.2.6 Brander ontsteekt luidruchtig

Eventuele oorzaken	Analyse	Oplossing
Voordruk te hoog.	→ Ja ↓ Nee	→ Mogelijk is de huisdrukregelaar defect. Neem in dat geval contact op met het energiebedrijf.
Onjuiste ontsteekafstand.	→ Ja ↓ Nee	→ Vervang de ontsteekpen inclusief de ontsteekkabel.
Gas-luchtregeling niet goed ingeregeld.	→ Ja ↓ Nee	→ Controleer de afstelling, zie \$7.8 en \$7.9 .
Zwakke vonk.	→ Ja	→ Controleer en/of vervang de ontsteekkabel. Vervang de ontsteekunit in het bovendecksel. Vervang de ontsteekpen.

8.2.7 Brander resoneert

Eventuele oorzaken	Analyse	Oplossing
Gasvoordruk lager dan 20 mbar of valt soms weg.	→ Ja ↓ Nee	→ Mogelijk is de huisdrukregelaar defect. Neem contact op met het energiebedrijf.
Recirculatie rookgassen.	→ Ja ↓ Nee	→ Controleer de rookgasafvoer en luchttoevoer.
Gas-luchtregeling niet goed ingeregeld.	→ Ja ↓ Nee	→ Controleer de afstelling, zie \$7.8 en \$7.9 .
Branderpakking defect.	→ Ja ↓ Nee	→ Vervang de branderpakking.
Brander defect.	→ Ja	→ Vervang de brander.

8.3 Notificaties

Naast storingscodes kan de branderautomaat ook notificaties weergeven op het display. Notificaties worden getoond als er zich ergens in het systeem een afwijking voordoet die niet van invloed is op de vitale werking van het systeem. Notificaties verdwijnen als het systeem de afwijking kan herstellen. Bij herhaaldelijk terugkeren van een notificatie moet Intergas Verwarming geraadpleegd worden.

De volgende notificaties kunnen voorkomen:

Notificatie	Omschrijving	Mogelijke oorzaak / oplossing
N030	Tapvraag is geblokkeerd.	<ul style="list-style-type: none"> ▶ Controleer of parameter P001 juist is ingesteld. ▶ Controleer of warmwatersensor S3 aanwezig is en plaats deze zo nodig. ▶ Controleer of deze op de juiste wijze gemonteerd is. ▶ Controleer de bedrading op breuk/kortsluiting. ▶ Vervang warmwatersensor S3.
N152	Vermogensreductie toestel door rookgassensor fout.	<ul style="list-style-type: none"> ▶ Controleer of rookgassensor S5 aanwezig is en plaats deze zo nodig. ▶ Controleer of deze op de juiste wijze gemonteerd is. ▶ Controleer de bedrading op breuk/kortsluiting. ▶ Vervang rookgassensor S5.
N202	Brander uitgeschakeld als gevolg van temperatuurbegrenzing rookgassen.	▶ Rookgastemperatuur is hoger dan te verwachten. Controleer de ribben van de warmtewisselaar op slijtage. Vervang de warmtewisselaar zo nodig.
N245	Ventilator toerental aangepast op CLV protectie.	▶ Terugstroming van rookgassen gedetecteerd. Ventilator draait op laag toerental ter voorkoming van recirculatie rookgassen. Controleer de rookgas terugslagklep.

9 ONDERHOUD

Het toestel en de installatie moeten periodiek door een gecertificeerd installateur gecontroleerd en zo nodig gereinigd worden, mits er afwijkende afspraken gemaakt zijn met de fabrikant.



VOORZICHTIG

- ▶ **Werkzaamheden aan gasvoerende delen mogen uitsluitend door een gecertificeerd installateur uitgevoerd worden.**
- ▶ **Controleer na de werkzaamheden alle gas- en rookgasvoerende delen op dichtheid.**
- ▶ **Wanneer het toestel zojuist in bedrijf is geweest kunnen sommige onderdelen heet zijn.**



BELANGRIJK

- ▶ **Voor de Xtreme toestellen geldt een 2-, 4- en 6-jaarlijks repeterend onderhoudsinterval (respectievelijk A, B en C). Bij het 4- en 6-jaarlijks onderhoud moeten er aanvullende werkzaamheden uitgevoerd worden. Let op: Tijdens de onderhoudswerkzaamheden moeten de onderdelen vervangen worden zoals in onderstaande tabel aangegeven.**
- ▶ **In overleg tussen een gecertificeerd installateur of onderhoudsbedrijf en Intergas kan van deze onderhoudsintervallen afgeweken worden. Hiervoor moet er een schriftelijke overeenkomst overlegd zijn.**

Onderdelen vervangingstabel																	
Toestel		Xtreme 24 – Xtreme 30 – Xtreme 36															
Aantal jaren na ingebruikname ➔		1	2	3	4	5	6	7	8	9	10	11	12	13	14	15	16
Onderhoudsinterval	A		✓		✓		✓		✓		✓		✓		✓		✓
	B				✓				✓				✓				✓
	C						✓						✓				
Afdichtring voorplaat		✓		✓		✓		✓		✓		✓		✓		✓	
Afdichtring vlak gas (inlaat gasblok)		✓		✓		✓		✓		✓		✓		✓		✓	
O-ring Ø26,65x2,62 EPDM (rookgaskoker)				✓				✓				✓				✓	
Afdichtring ventilator							✓					✓					
O-ring Ø19x2 (gasdoseerring)							✓					✓					
O-ring Ø15x2 nbr 70sh (gasmengbuis)							✓					✓					

Voor onderhoudspakketten zie §3.2.

9.1 Werkzaamheden A

9.1.1 Controle van het toestel

De afdichtring in de voorplaat moet bij het onderhoud vervangen worden.

- ▶ Schakel het toestel uit.
- ▶ Sluit de gaskraan en maak het toestel spanningsloos.
- ▶ Draai de twee schroeven links en rechts onder het toestel los en demonteer het frontpaneel, zie §4.2.2.
- ▶ **Let op:** Als het toestel zojuist in bedrijf is geweest kunnen sommige onderdelen heet zijn. Eventueel kan de wisselaar afgekoeld worden door een warmwaterkraan enige tijd open te zetten tot het uitstromende water niet heet meer is.
- ▶ Controleer of het toestel inwendig droog is.
- ▶ Controleer de rookgasafvoer aansluiting en luchttoevoer aansluiting op het toestel.

9.1.2 Voorbereidende werkzaamheden

- ▶ Verwijder de connector van de ventilator.
- ▶ Neem de koppeling onder het gasblok los.
- ▶ Schroef de borstbouten (inbus) van de voorplaat los en neem dit compleet met gasblok en ventilator naar voren toe weg (let op dat de brander, isolatieplaat, gasblok, gasleiding en de ventilator niet beschadigen). Leg de afgenomen voordeksel met de voetsteunen horizontaal op een vlakke ondergrond. Dek de open gasleiding af, bijvoorbeeld met één van de borstbouten, om vervuiling te voorkomen.



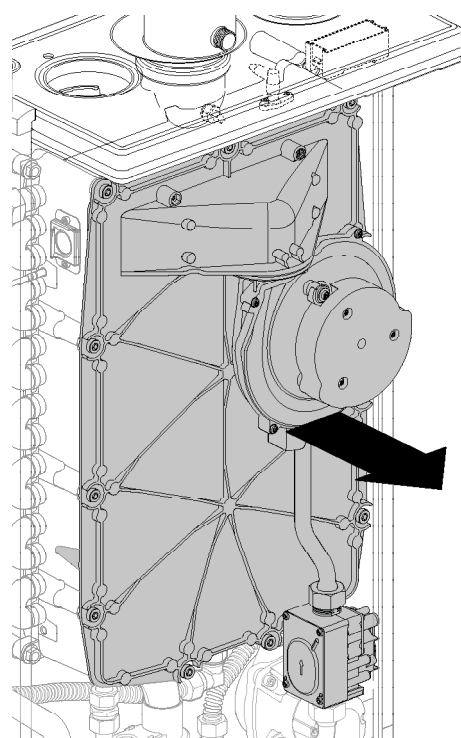
BELANGRIJK

- ▶ **De voorplaat mag met de voetsteunen horizontaal op een vlakke ondergrond mits deze hiervoor geschikt is.**



VOORZICHTIG

- ▶ **De brander en de geïntegreerde isolatieplaat hoeven geen onderhoud (hoeven niet gereinigd te worden). Gebruik nooit een borstel of perslucht om deze onderdelen te reinigen.**

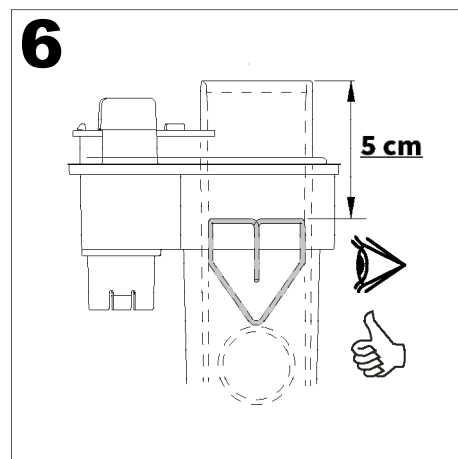
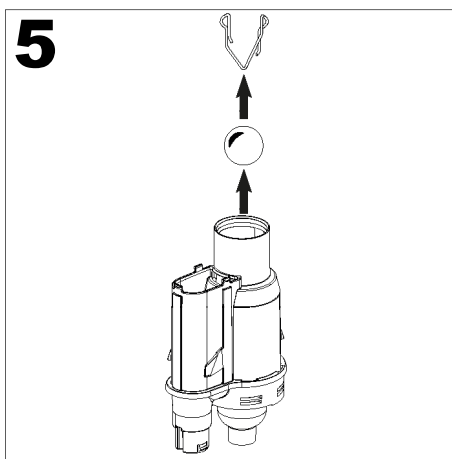
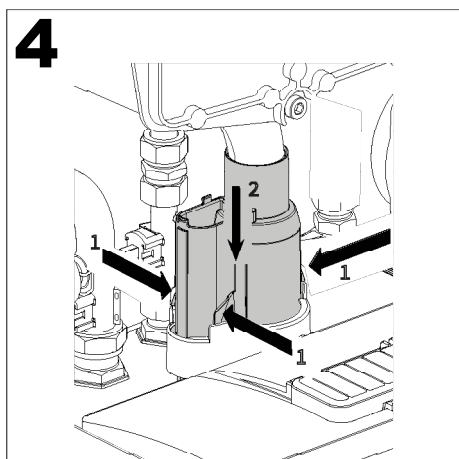
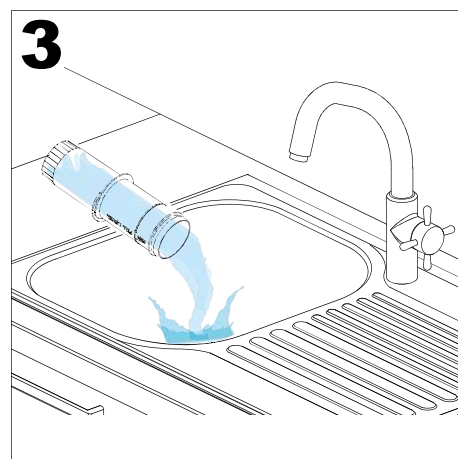
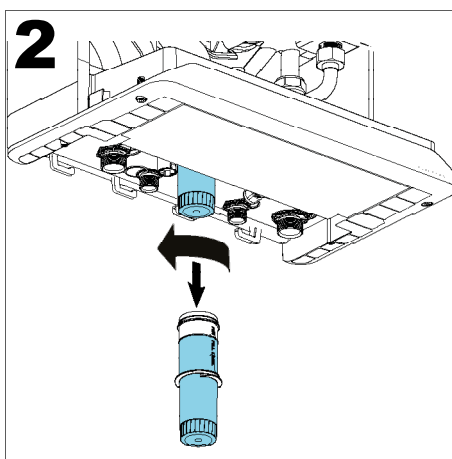
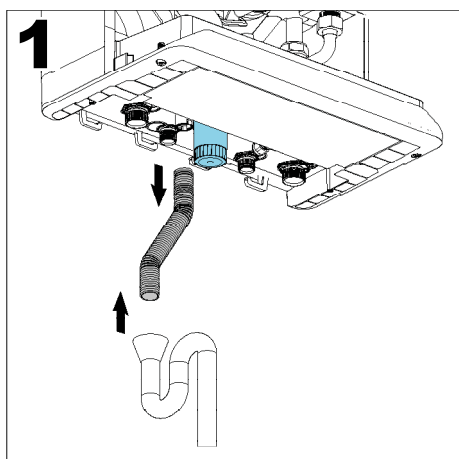


9.1.3 Reiniging

- ▶ Reinig de wisselaar van boven naar beneden.
- ▶ Reinig de onderzijde van de warmtewisselaar. Zorg dat eventuele afzettingen in de rand van de wisselaar worden weggenomen.
- ▶ Verwijder de afdichtring uit de voorplaat en reinig de kamer voor de afdichting rondom. Reinig de onderzijde en de binnenrand van de voorplaat.
- ▶ Reinig de aluminium isolatiebak aan de binnenzijde van de voorplaat.

9.1.4 Onderhoud sifon

- ▶ Verwijder de flexibele slang van de sifon en uit de rioolaansluiting **(1)**.
- ▶ Verwijder de sifonbeker door deze een los te draaien en vervolgens naar onderen toe weg te nemen **(2)**.
- ▶ Ledig de sifon **(3)**.
- ▶ Demonteer de sifonbasis door de 3 borgclips in te drukken en vervolgens de sifonbasis naar beneden te drukken **(4)**.
- ▶ Verwijder de borgveer en de kunststof bal uit de sifonbasis **(5)**.
- ▶ Reinig vervolgens de volgende onderdelen met water:
 - **binnenzijde van de sifonbasis**
 - **kunststof bal**
 - **borgveer**
 - **sifon beker**
 - **uitmonding rookgaskoker**
- ▶ Plaats vervolgens de kunststof bal terug in de sifonbasis en plaats de borgveer terug in positie **(6)**.
- ▶ Controleer of de bal en de borgveer juist gemonteerd zijn. De bovenkant van de borgveer moet 5 cm onder de rand van de sifonbasis zitten **(6)**.



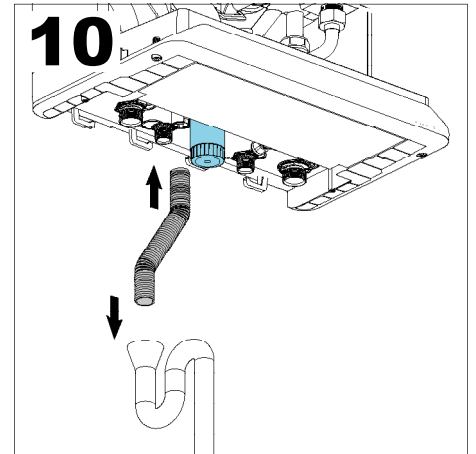
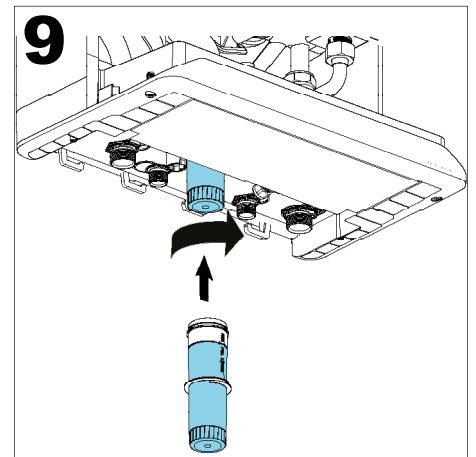
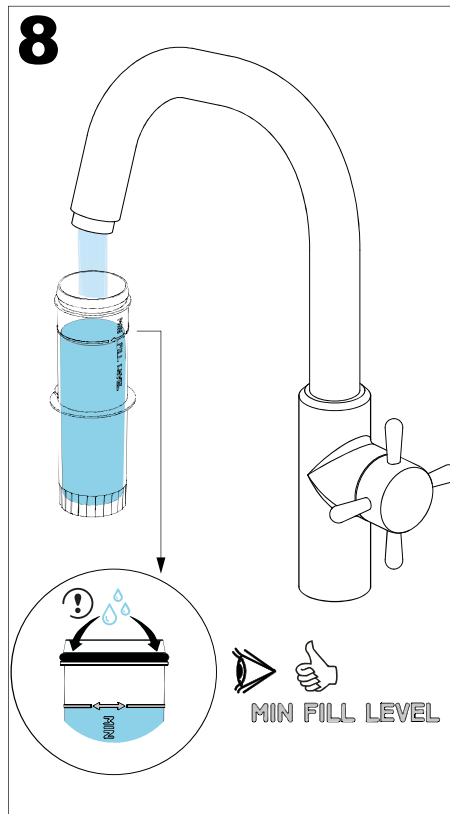
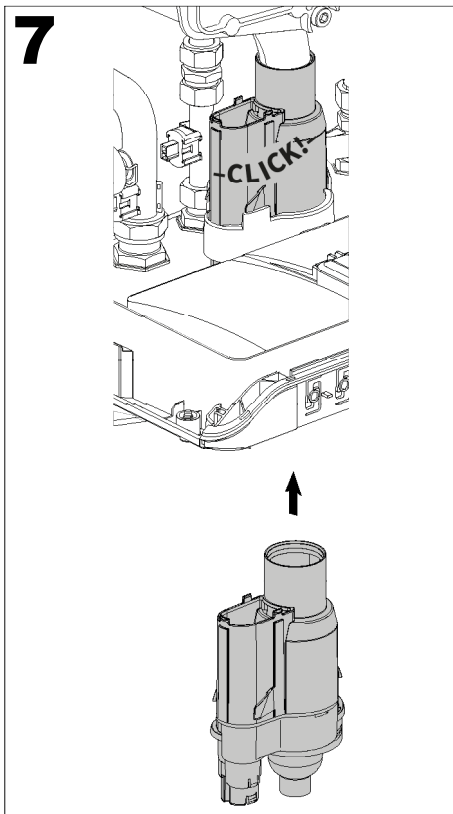
- ▶ Monteer de sifonbasis terug in de bodem en duw deze zover omhoog dat de 3 borgclips over de lippen in de bodem vastklikken (7).



VOORZICHTIG

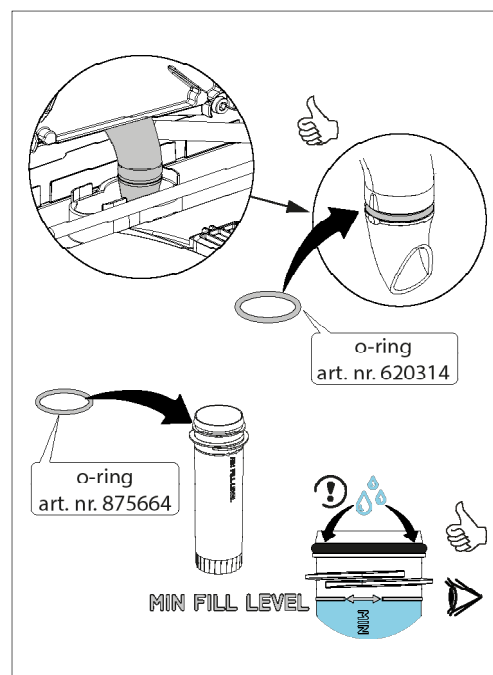
- ▶ Let op dat de sifonbasis juist teruggeplaatst wordt en goed geblokkeerd in de bodem zit. Niet of onjuist terugplaatsen van de sifonbasis kan leiden tot ernstige rookgaslekkage en mogelijk onveilige situaties.

- ▶ Vul de sifonbeker tot aan de vulstreep met water (8), schuif deze in de sifon basis en draai deze weer vast (9).
- ▶ Schuif de ribbelslang op de sifonbasis en in de rioolaansluiting (10).



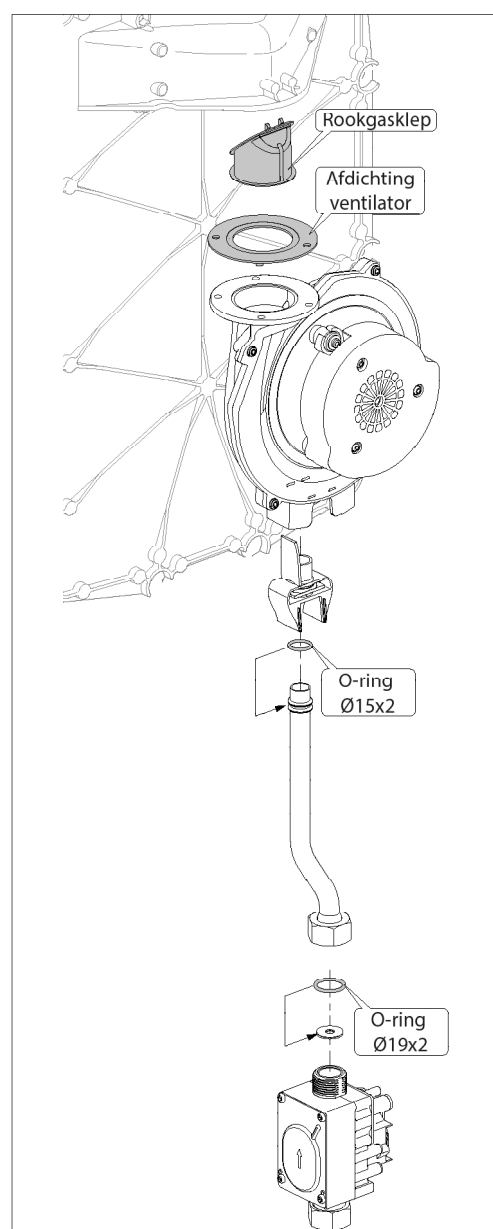
9.1.5 Onderhoud B

- ▶ Vervang de O-ring van de rookgaskoker.
- ▶ Vervang de O-ring van de sifonbeker.



9.1.6 Onderhoud C

- ▶ Schroef de bovenste moer van het gasblok los en neem de gasdoseerring weg.
- ▶ Vervang de O-ring die om de gasdoseerring zit en plaats deze daarna weer terug.
- ▶ Schroef de bovenste moer van het gasblok daarna weer hand vast.
- ▶ Verwijder de ventilator van de voorplaat (2 moertjes M4) en verwijder de pakking.
- ▶ Neem de rookgasklep uit de inlaatopening van de voorplaat en controleer of deze nog naar behoren werkt. Controleer hiervoor of de siliconen "flap" geen scheuren vertoont of anderszijds beschadigd is.
- ▶ Plaats deze daarna terug in de voorplaat. Let op dat de klep in de juiste positie teruggeplaatst wordt.
- ▶ Verwijder de borgveer van de verbinding gasmengbuis – ventilator en trek de gasmengbuis uit de gas-luchtmodule van de ventilator.
- ▶ Reinig de binnenzijde van de ventilator tunnel en de gas-luchtmodule en schuif deze terug in de tunnel.
- ▶ Vervang de O-ring van de gasmengbuis en plaats deze terug in de ventilator. Plaats de borgveer terug.
- ▶ Plaats een nieuwe afdichting ventilator en monteer de ventilator weer aan de voorplaat.



9.1.7 Monteren

- ▶ Controleer de positie van de ontsteekpen met behulp van de controlemaal (art.nr. 074617).
- ▶ Plaats de nieuwe afdichting in de voorplaat. Zorg dat de afdichting rondom volledig in de afdichtringkamer gedruwd wordt.

Let op: voorkom oprekken tijdens montage. Zorg dat de afdichting bij het plaatsen van de voorplaat goed op zijn plek blijft zitten.

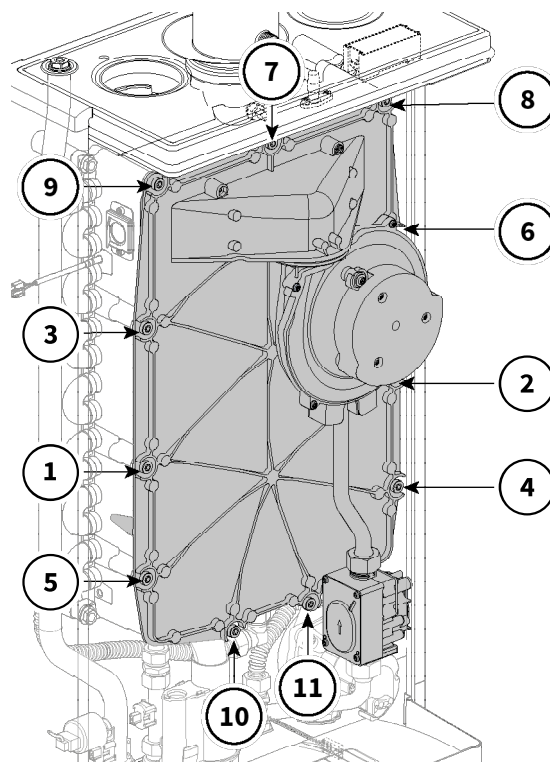
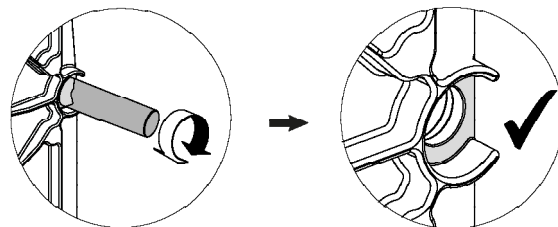
- ▶ Vervang de afdichting tussen de gastoevoerbuiss en het gasblok. Let op dat de afdichtring rondom volledig in de kamer gedruwd wordt.



BELANGRIJK

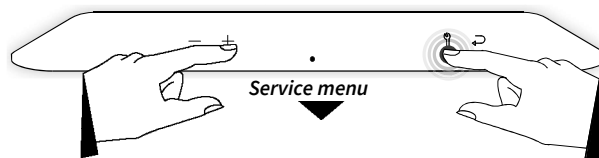
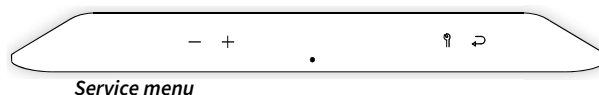
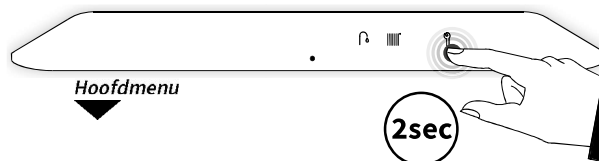
▶ **Het niet correct plaatsen van de afdichting kan leiden tot beschadiging van de ring, condens en rookgaslekkage.**

- ▶ Controleer dat de aanlegvlakken van de bouten voldoende voorzien zijn van keramisch vet. Eventueel nieuw vet (art.nr. 090577) aanbrengen (zie afbeelding).
- ▶ Plaats de voorplaat terug op de wisselaar en draai de borstbouten (inbus) kruislings vast volgens de afbeelding (indicatie aandraaimoment ± 11 Nm). Controleer hierbij nogmaals de afdichting in de voorplaat.
- ▶ Monteer de gastoevoerbuiss op het gasblok, zet deze in de juiste stand en draai deze voldoende vast. Draai daarna de bovenste verbinding vast.
- ▶ Draai de branderboutjes kruislings handvast aan.
- ▶ Monteer de connector op de ventilator.

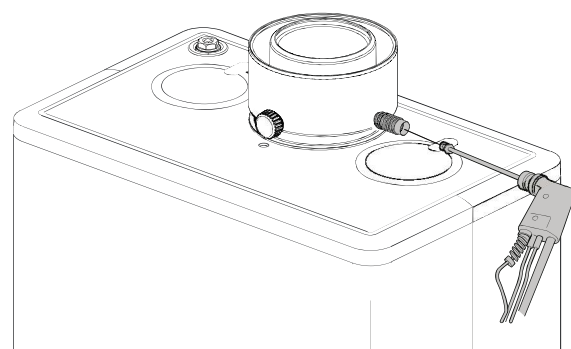
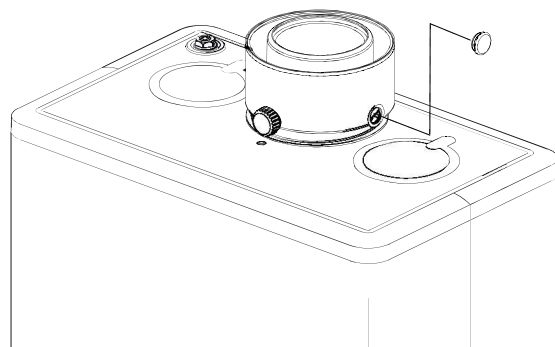
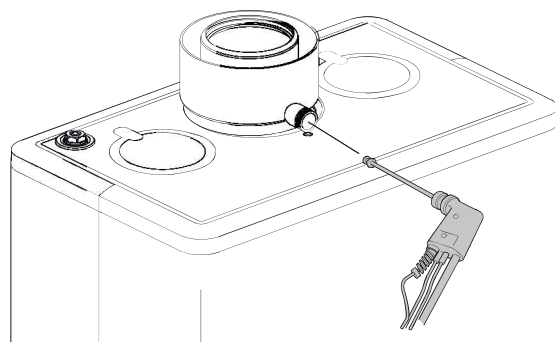


9.1.8 Inbedrijfstelling en eindcontrole

- ▶ Open de gaskraan en herstel de stroomvoorziening.
- ▶ Controleer de gasverbindingen in en direct onder het toestel.
- ▶ Controleer de waterdruk en vul eventueel bij.
- ▶ Controleer de CV- en de waterleidingen op lekkage.
- ▶ Controleer de statische voordruk.
- ▶ Stel het toestel in bedrijf.
- ▶ Zet het toestel in service bedrijf H. Ga hiervoor naar het service menu door vanuit het hoofdmenu de service toets aan te raken en deze 2 seconden vast te houden. Houd vervolgens de service toets vast en tik tegelijkertijd 2x op de plus toets +. De service toets en de Enter toets doven. Op het rechter display verschijnt een "H". Controleer de dynamische voordruk.
- ▶ Controleer de O₂ instelling bij maximale en minimale belasting zoals omschreven in **\$7.9**.
- ▶ Controleer de dichtheid van de wisselaar rondom en de rookgaszijdige aansluitingen van de sifon en de rookgaskoker. Gebruik hiervoor bijv. een gekoelde spiegel.
- ▶ Controleer de voorplaat, de verbinding van de ventilator op de voorplaat en de rookgasafvoer onderdelen op lekkage
- ▶ Beëindig de servicestand door tegelijk op de min toets - en op de plus toets + te tikken, monteer de mantel draai de beide inbusschroeven aan de onderzijde weer vast m.b.v. een 5mm inbussleutel.
- ▶ Controleer de afdichting en borging van de sifon.



- ▶ Bij concentrische rookgasafvoersystemen.
- 1. Zet het toestel weer in service bedrijf H. Controleer dat de aangevoerde lucht voor de verbranding geen rookgassen bevat (recirculatie vanuit het collectieve kanaal). Verwijder hiervoor de siliconen afdichtdop aan de zijkant van de adapter. Plaats hierin een siliconen slang o.i.d. die het gat voldoende afdicht. Plaats in deze slang vervolgens de meetsonde. Meetwaarden moeten gelijk zijn aan buitenlucht waarden (BRL 6000-25). Verwijder na een succesvolle meting de slang en plaats de siliconen afdichtdop weer terug in de adapter.
- ▶ Controleer de verwarming en de warmwatervoorziening op een goede werking.



10 TECHNISCHE SPECIFICATIES

Toestel categorie	C13; C33; C53; C63; C83; C93; C(10)3; C(11)3; C(12)3
Gasvoordruk	G20(Y20): 20 mbar, G25.3(Y20): 25 mbar, G31: 30 of 50 mbar
Geschikt voor gas	$I_{2EK3P} - I_{2E3P} - I_{2EKY20} - I_{2EY20}$

Technische gegevens	Xtreme		
	24	30	36

Tapwater				
Nom. belasting bovenwaarde	kW	4,0 – 27,8	4,0 – 33,8	4,0 – 36,3
Nom. belasting onderwaarde	kW	3,6 – 25,1	3,6 – 30,5	3,6 – 32,7
Nom. belasting bovenwaarde Y20 (20% H ₂)	kW	3,8 – 26,5	3,8 – 32,2	3,8 – 34,6
Nom. belasting onderwaarde Y20 (20% H ₂)	kW	3,4 – 23,9	3,4 – 29,1	3,4 – 31,2
Tapdrempel	l/min	1,5		
Tapwaterhoeveelheid 40°C	l/min	13	16	17
Tapwaterhoeveelheid 60°C	l/min	6	7,5	9
Tapwatertemperatuur	°C	60		
Effectieve toestelwachtijd*	sec	< 1		
Tapwaterzijdig drukverschil	bar	zie §5.2.1		

CV				
Nom. belasting bovenwaarde (fabriekswaarde)	kW	4,0 – 15,5	4,0 – 22,2	4,0 – 36,3
Nom. belasting onderwaarde (fabriekswaarde)	kW	3,6 – 14,0	3,6 – 20,0	3,6 – 32,7
Nom. belasting bovenwaarde Y20 (20% H ₂)	kW	3,8 – 14,8	3,8 – 21,2	3,8 – 34,6
Nom. belasting onderwaarde Y20 (20% H ₂)	kW	3,4 – 13,4	3,4 – 19,1	3,4 – 31,2
Nominaal vermogen	kW	4,0 – 13,6	4,0 – 19,5	3,8 – 32,0
Nominaal vermogen Y20 (20% H ₂)	kW	3,8 – 13,0	3,8 – 18,6	3,8 – 30,5
Max. CV-waterdruk	bar	3		
Max. CV-watertemperatuur	°C	90		

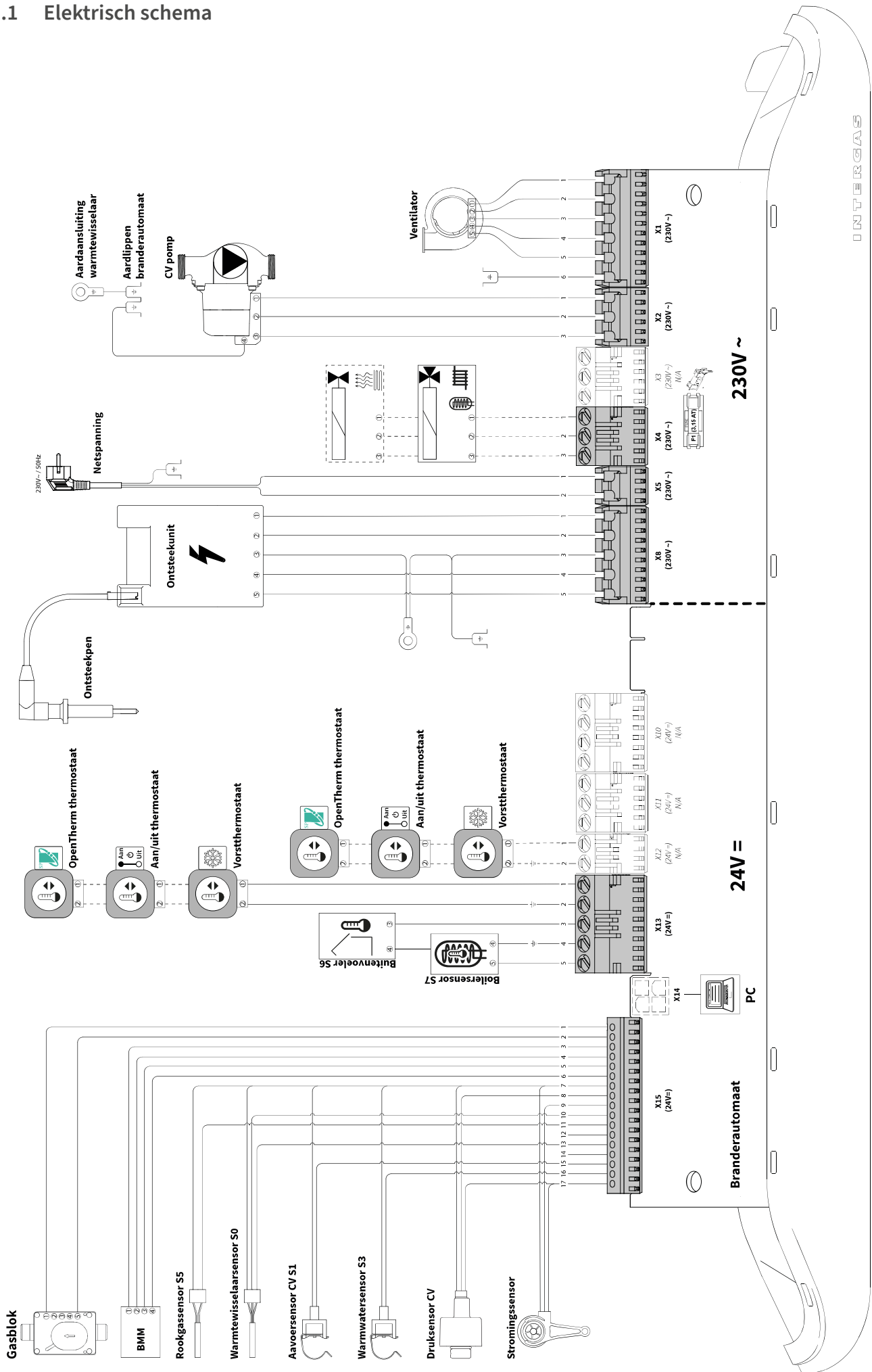
Overige gegevens				
Gasverbruik (G20)	m ³ /h	0,38 – 2,66	0,38 – 3,23	0,38 – 3,46
Gasverbruik (G20Y20)	m ³ /h	0,42 – 2,95	0,42 – 3,58	0,42 – 3,84
Gasverbruik (G25.3)	m ³ /h	0,43 – 3,02	0,43 – 3,67	0,43 – 3,93
Gasverbruik (G25.3Y20)	m ³ /h	0,47 – 3,32	0,47 – 4,03	0,47 – 4,32
Gasverbruik (G31)	m ³ /h	0,15 – 1,03	0,15 – 1,25	0,15 – 1,34
Drukverlies toestel (CV)	mWk	Zie §7.5		
Gem. rookgastemperatuur tijdens tapbedrijf	°C	35		
Rookgas massaflow (minimum-maximum)	kg/h	5,9 – 41,6	5,9 – 50,5	5,9 – 54,1
Maximale tegendruk	Pa	250		


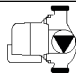
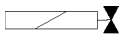
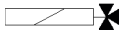
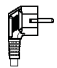
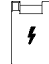
Elektrische gegevens		
Netspanning	V	230
Veiligheidsklasse	IP	IPX4D
Opgenomen vermogen: vollast	W	115
Opgenomen vermogen: stand-by	W	2







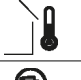




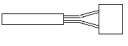
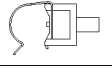
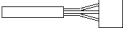
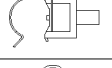


Inbouwmaten en gewicht				
Hoogte	mm	706	766	826
Breedte	mm	450		
Diepte	mm	277		
Gewicht	kg	30	33	36

* Tijd die vanaf begin tappen nodig is om een temperatuurverhoging van 40K aan de tapwateruitlaat van het toestel te verkrijgen, gebaseerd op het CW-tapdebiet.

10.1 Elektrisch schema



230V~ deel			
Connector	Aansluitingen	Aanduiding	Beschrijving
X1	1-2-3-4-5-6		Ventilator
X2	1-2-3		CV-pomp
X4	1-2-3		Afsluiterventilator vloerverwarming of groepen regeling 1=N (blauw), 2=L (bruin), 3=T (zwart)
	1-2-3		Driewegklep 1=N (blauw), 2=L (bruin), 3=T (zwart)
X5	1-2		Netsnoer 230V~ 50Hz 1=L (bruin), 2=N (blauw), \perp = aarde (groen/geel)
X8	1-2-3-4-5		Ontsteekunit

24V = deel			
Connector	Aansluitingen	Aanduiding	Beschrijving
X12 (N/A)	1-2		Optioneel (OpenTherm thermostaat)
X12 (N/A)	1-2		Optioneel (Aan/uit kamerthermostaat)
X12 (N/A)	1-2		Optioneel (Vorstthermostaat als OT thermostaat op X13 is aangesloten)
X13	1-2		OpenTherm thermostaat (<u>primaire</u> aansluiting)
	1-2		Aan/uit kamerthermostaat
	1-2		Vorstthermostaat
	3-4		Buitenvoeler S6 (12k Ω / 25°C)
	4-5		Boilersensor S7
X14			PC Interface
X15	1-2		Gasblok
	3-4-5-6		BMM (Boiler Memory Module)
	7-11		Rookgassensor S5
	7-16		Warm tapwatersensor S3
	7-10-13		Warmtewisselaar sensor S0
	7-15		Aanvoersensor CV S1
	7-9-17		Stromingssensor
	7-8-17		Druksensor CV

10.2 Productkaart vlgs. CELEX-32013R0811, bijlage IV

Leverancier			Intergas Verwarming BV Europark Allee 2 7742 NA Coevorden		
Typeaanduiding	Symbool	Eenheid	Xtreme		
			24	30	36
Seizoensgebonden energie efficiëntie-klasse voor ruimteverwarming	-	-	A	A	A
Nominale warmteafgifte (vermogen)	P_{rated}	kW	14	20	32
Seizoensgebonden energie efficiëntie klasse voor ruimteverwarming	η_s	%	92	93	94
Jaarlijks energieverbruik	Q_{HE}	GJ	28	40	66
Geluidsniveau	L_{WA}	dB	56	56	58
Capaciteitsprofiel tapwater	-	-	L	XL	XXL
Energie efficiëntie klasse voor waterverwarming	-	-	A	A	A
Tapwater rendement	η_{WH}	%	89	91	93
Jaarlijks elektriciteitsverbruik	AEC	kWh	13	13	20
Jaarlijks brandstofverbruik	AFC	GJ	11	17	21

10.3 NTC weerstanden

NTC 12 kOhm							
T [°C]	R [Ω]	T [°C]	R [Ω]	T [°C]	R [Ω]	T [°C]	R [Ω]
-15	76020	15	18300	45	5522	75	1994
-10	58880	20	14770	50	4609	80	1717
-5	45950	25	12000	55	3863	85	1467
0	36130	30	9805	60	3253	90	1266
5	28600	35	8055	65	2752	95	1096
10	22800	40	6653	70	2337	100	952

Art. I Algemeen

1. Wanneer deze garantie verkoop en leveringsvoorwaarden deel uitmaken van aanbiedingen tot en overeenkomsten inzake het verrichten van leveringen en/of diensten door de opdrachtnemer, zomede wanneer een installateur werkzaamheden verricht ter zake door de opdrachtnemer geleverde producten, zijn alle bepalingen van deze voorwaarden tussen partijen van kracht, voor zover niet door beiden hiervan uitdrukkelijk en schriftelijk is afgeweken. Een verwijzing door de opdrachtgever naar eigen inkoop-, aanbestedings- of andere voorwaarden wordt door de opdrachtnemer niet aanvaard.
2. In deze leveringsvoorwaarden wordt verstaan onder: - product: zaken, zoals CV-ketels, warmtepompen, warmwater toestellen en aanverwante producten alsmede diensten, zoals onderhoud, advies en inspectie welke diensten altijd en uitsluitend zullen worden verricht op verzoek van en als hulppersoon van de installateur. In deze leveringsvoorwaarden wordt mede verstaan onder:
 - de opdrachtnemer: Intergas Verwarming B.V. of één van haar groepsondernemingen;
 - de opdrachtgever: degene, tot wie de vorengenoemde aanbieding is gericht en de installateur;
 - dienst: de aanneming van werk.

Art. II Aanbieding

1. Elke van de opdrachtnemer uitgegane aanbieding is vrijblijvend.
2. Elke aanbieding is gebaseerd op uitvoering van de overeenkomst door de opdrachtnemer onder normale omstandigheden en gedurende normale werkuren.

Art. III Overeenkomst

1. Indien de overeenkomst schriftelijk wordt aangegaan, komt deze tot stand op de dag van ondertekening van het contract door de opdrachtnemer, onderscheidenlijk op de dag van verzending van de schriftelijke opdrachtbevestiging door de opdrachtnemer.
2. Als meerwerk wordt beschouwd al hetgeen door de opdrachtnemer in overleg, al dan niet schriftelijk vastgelegd, met de opdrachtgever tijdens de uitvoering van de overeenkomst boven de in het contract of de opdrachtbevestiging uitdrukkelijk vastgelegde hoeveelheden wordt geleverd en/of aangebracht dan wel door hem boven de in het contract of de opdrachtbevestiging uitdrukkelijk vastgelegde werkzaamheden wordt gepresteerd.
3. Mondelinge toezeggingen door en afspraken met ondergeschikten van de opdrachtnemer binden de opdrachtnemer niet dan nadat en voor zover zij door hem schriftelijk zijn bevestigd.

Art. IV Prijs

1. De door de opdrachtnemer opgegeven prijzen luiden exclusief omzetbelasting en overige op de verkoop en levering vallende overheidslasten en zijn gebaseerd op levering af-fabriek volgens Incoterms geldend op de datum van aanbieding, behoudens voor zover in deze voorwaarden anders is bepaald. Onder fabriek wordt verstaan het bedrijfsterrein van de opdrachtnemer.
2. Indien na de datum van totstandkoming van de overeenkomst één of meer van de kostprijsfactoren een verhoging ondergaan - ook al geschiedt dit ingevolge voorzienbare omstandigheden - is de opdrachtnemer gerechtigd de overeengekomen prijs dienovereenkomstig te verhogen.
3. In de overeenkomst is de bevoegdheid van de opdrachtnemer begrepen om door hem verricht meerwerk afzonderlijk in rekening te brengen, zodra het daarvoor in rekening te brengen bedrag hem bekend is. Voor de berekening van meerwerk zijn de in lid 1 en lid 2 van dit artikel gegeven regels van overeenkomstige toepassing.
4. Kostenbegrotingen en plannen worden, tenzij anders is overeengekomen, niet afzonderlijk in rekening gebracht. Indien de opdrachtnemer bij eventuele nabestellingen nieuwe tekeningen, berekeningen, beschrijvingen, modellen of gereedschappen e.d. moet maken, worden daarvoor kosten in rekening gebracht.
5. De emballage is niet in de prijs begrepen en wordt afzonderlijk in rekening gebracht. Emballage wordt niet teruggenomen.
6. Kosten van in- en uitlading en van vervoer van door de opdrachtgever ter beschikking gestelde grondstoffen, halffabrikaten, modellen, gereedschappen en andere zaken zijn niet in de prijs begrepen en worden afzonderlijk in rekening gebracht. Te dier zake door de opdrachtnemer betaalde kosten worden beschouwd als voorschot ten laste van de opdrachtgever.
7. Indien de opdrachtnemer heeft aangenomen het product te monteren, is de prijs berekend inclusief montage en bedrijfsvaardig opleveren van het product op de in de aanbieding genoemde plaats en inclusief alle kosten, behoudens kosten die volgens de voorafgaande leden niet in de prijs zijn begrepen of die in art. VII zijn vermeld. Gemaakte kosten wegens onwerkbaar weer zullen worden doorberekend.

Art. V Tekeningen, berekeningen, beschrijvingen, modellen, gereedschappen e.d.

1. In catalogussen, afbeeldingen, tekeningen, maat- en gewichts- opgaven e.d. vermelde gegevens zijn slechts bindend indien en voor zover deze uitdrukkelijk zijn opgenomen in een door partijen ondertekend contract of een door de opdrachtnemer ondertekende opdrachtbevestiging.
2. De door de opdrachtnemer uitgebrachte aanbieding, alsmede de door hem vervaardigde of verstrekte tekeningen. Berekeningen, programmatuur, beschrijvingen, modellen, gereedschappen e.d. blijven zijn eigendom, ongeacht of daarvoor kosten in rekening zijn gebracht. De informatie, die in een en ander ligt besloten of ten grondslag ligt aan de fabricage- en constructiemethoden, producten e.d., blijft exclusief voorbehouden aan de opdrachtnemer, ook al zijn daarvoor kosten in rekening gebracht. De opdrachtgever staat er voor in dat bedoelde informatie, behoudens ter uitvoering van de overeenkomst, niet anders dan met schriftelijke toestemming van de opdrachtnemer wordt gekopieerd, aan derden getoond, bekend gemaakt of gebruikt.

Art. VI Levertijd

1. De levertijd gaat in op het laatste van de navolgende tijdstippen:
 - a. de dag van totstandkoming van de overeenkomst;
 - b. de dag van ontvangst door de opdrachtnemer van de voor de uitvoering van de opdracht noodzakelijke bescheiden, gegevens, vergunningen e.d.;
 - c. de dag van de vervulling van de voor het aanvangen van de werkzaamheden noodzakelijke formaliteiten;
 - d. de dag van ontvangst door de opdrachtnemer van hetgeen volgens de overeenkomst vóór het aanvangen van de werkzaamheden bij vooruitbetaling dient te worden voldaan. Indien een leveringsdatum of -week is overeengekomen, wordt de levertijd gevormd door de periode tussen de datum van totstandkoming van de overeenkomst en de leveringsdatum of -week.
2. De levertijd is gebaseerd op de ten tijde van het sluiten van de overeenkomst geldende werkomstandigheden en op tijdige levering van de voor de uitvoering van het werk door de opdrachtnemer bestelde materialen. Indien buiten schuld van de opdrachtnemer vertraging ontstaat ten gevolge van wijziging van bedoelde werkomstandigheden of doordat voor de uitvoering van het werk tijdig bestelde materialen niet tijdig worden geleverd, wordt de levertijd voor zover nodig verlengd.
3. Het product geldt ten aanzien van de levertijd als geleverd wanneer het, indien keuring in het bedrijf van opdrachtnemer is overeengekomen, voor keuring en in de overige gevallen wanneer het voor verzending gereed is, een en ander nadat de opdrachtgever daarvan schriftelijk in kennis is gesteld en onverminderd de gehoudenheid van de opdrachtnemer tot nakoming van zijn eventuele montage-/installatieverplichtingen.
4. Onverminderd het elders in deze voorwaarden met betrekking tot verlenging van de levertijd bepaalde wordt de levertijd verlengd met de duur van de vertraging die aan de zijde van de opdrachtnemer ontstaat ten gevolge van het niet voldoen door de opdrachtgever aan enige uit de overeenkomst voortvloeiende verplichting of van hem te vergen medewerking met betrekking tot de uitvoering van de overeenkomst.
5. Behoudens grove schuld aan de zijde van de opdrachtnemer geeft overschrijding van de levertijd de opdrachtgever geen recht op gehele of gedeeltelijke ontbinding van de overeenkomst. Overschrijding van de levertijd - door welke oorzaak ook - geeft de opdrachtgever geen recht tot het zonder rechterlijke machtiging verrichten of doen verrichten van werkzaamheden ter uitvoering van de overeenkomst.
6. Een op overschrijding van de levertijd gestelde contractuele boete moet geacht worden in de plaats te komen van een eventueel recht van de opdrachtgever op schadevergoeding. Een zodanige boete is niet verschuldigd indien de overschrijding van de levertijd het gevolg is van overmacht.

Art. VII Montage/installatie/gebruik

1. De opdrachtgever is jegens de opdrachtnemer verantwoordelijk voor de juiste en tijdige uitvoering van alle inrichtingen, voorzieningen en/of voorwaarden, die noodzakelijk zijn voor de opstelling van het te monteren product en/of de juiste werking van het product in gemonteerde staat, een en ander conform de installatievoorschriften en bedieningsvoorschriften van het betreffende product. De opdrachtgever draagt er zorg voor dat ook de (eind)gebruiker hiermee bekend is.
2. Een geleverde CV-ketel, warmwatertoestel of comfortproduct is bestemd voor huishoudelijk gebruik met als doel het verwarmen van ruimten via een centrale verwarmingsinstallatie en/of voor het leveren van warm water. Ieder ander gebruik valt buiten de bestemming van het product. Onder huishoudelijk gebruik wordt verstaan dat het product jaarlijks maximaal 500 uren wordt gebruikt voor warm water en/of maximaal 2500 bedrijfsuren voor verwarming.
3. De opdrachtgever draagt er zorg voor dat de garantiekaart van een geleverde CV-ketel binnen 30 dagen na installatie bij de (eind)gebruiker wordt geregistreerd op de website van opdrachtnemer (www.intergasverwarming.nl).

Art. VIII Productveiligheid

1. De Opdrachtgever zal terstond alle medewerking verlenen aan de opdrachtnemer c.q. het openbaar gezag in het geval vanwege productveiligheidsoverwegingen de opdrachtnemer of enige met gezag beklede instantie gegevens wenst met betrekking tot in het verkeer gebrachte producten (zoals welke producten bij welke (eind)gebruikers zich bevinden) of een re-call (of een actie anderszins) met betrekking tot in het verkeer gebrachte producten dient plaats te vinden en zal daartoe een adequate administratie aanhouden.

Art. IX Risico- en eigendomsovergang

1. Dadelijk nadat het product als geleverd geldt in de zin van art. VI lid 3 draagt de opdrachtgever het risico voor alle directe en indirecte schade, die aan of door dit product mocht ontstaan, behoudens voor zover aan grove schuld van de opdrachtnemer te wijten. Indien de opdrachtgever na ingebrekestelling in verzuim blijft met de afname van het product zal de opdrachtnemer gerechtigd zijn de kosten van opslag van het product aan de opdrachtgever in rekening te brengen.
2. Onverminderd het in het vorige lid en het in art. VI lid 3 gestelde, gaat de eigendom van het product eerst op de opdrachtgever over wanneer al het door de opdrachtgever aan de opdrachtnemer uit hoofde van leveringen of werkzaamheden verschuldigde, met inbegrip van rente en kosten, volledig aan de opdrachtnemer is voldaan.
3. De opdrachtnemer zal in voorkomend geval gerechtigd zijn tot ongehinderde toegang tot het product. De opdrachtgever zal aan de opdrachtnemer alle medewerking verlenen teneinde de opdrachtnemer in de gelegenheid te stellen het in lid 2 opgenomen eigendomsvoorbehoud uit te oefenen door terugneming van het product, met inbegrip van de daartoe eventueel benodigde demontage.

Art. X Betaling

1. Indien niet anders is overeengekomen, zal de betaling van de overeengekomen prijs geschieden in 2 termijnen: 1/3 (één derde) 'Uiterlijk binnen 1 dagen na de totstandkoming van de overeenkomst; 2/3 (twee derde) uiterlijk binnen 14 dagen na levering volgens art. VI lid 3.
2. Betaling van meerwerk geschiedt zodra dit aan de opdrachtgever in rekening is gebracht.
3. Alle betalingen dienen zonder enige aftrek of verrekening te geschieden ten kantore van de opdrachtnemer of op een door hem aan te wijzen rekening.
4. Indien de opdrachtgever niet binnen de overeengekomen termijnen betaalt, wordt hij geacht van rechtswege in verzuim te zijn en heeft de opdrachtnemer zonder enige ingebrekestelling het recht hem vanaf de vervaldag rente in rekening te brengen naar een percentage van 3 punten boven de in Nederland geldende wettelijke rente en tevens alle op de inning van zijn vordering vallende gerechtelijke en buitengerechtelijke kosten.

Art. XI Garantie

1. De garantie beperkt zich tot het kosteloos herleveren van de onderdelen, die tijdens die garantieperiode geheel ter beoordeling van opdrachtnemer materiaal- of fabricagefouten vertonen welke niet het gevolg zijn van omstandigheden als onder lid 6 van dit artikel bedoeld.. Deze onderdelen dienen door opdrachtgever onder vermelding van het mankement franco en met serienummer aan opdrachtnemer te worden toegezonden en worden na vervanging eigendom van opdrachtnemer.
2. De garantie periode is 2 jaar, te rekenen vanaf de installatiedatum
3. De garantieperiode op de dichtheid van de warmtewisselaar van toestel bedraagt 15 jaar met dien verstande dat indien door corrosie ter beoordeling van opdrachtnemer niet ter plaatse te verhelpen lekkages ontstaan, opdrachtnemer uitsluitend dit keteldeel levert tegen een vergoeding van oud voor nieuw gerekend vanaf de installatiedatum bij de vervanging: de eerste 5 jaar gratis, het 6e jaar 10%, het 7e jaar 20% etc. tot het 14e jaar 90% van de dagprijs van het te vervangen keteldeel.
Voor de rookgaskoker inclusief geïntegreerde tapwaterspiraal (indien van toepassing) en de aluminium voorplaat is uitsluitend lid 2 van dit artikel van toepassing.
4. Onverminderd de hierna gestelde beperkingen staat de opdrachtnemer in zowel voor de deugdelijkheid van het door hem geleverde product als voor de kwaliteit van het daarvoor gebruikte en/of geleverde materiaal, voor zover het betreft niet waarneembare gebreken aan het geleverde product, waarvan de opdrachtgever bewijst dat zij binnen 6 maanden na de levering zijn opgetreden uitsluitend of overwegend als direct gevolg van een onjuistheid in de door de opdrachtnemer toegepaste constructie dan wel ten gevolge van gebrekkige afwerking of gebruik van slecht materiaal.
5. Schending door de opdrachtgever van het gestelde in artikel VII lid 3 en/of artikel VIII lid 1 en/of artikel XI lid 1 kan aanleiding geven tot verval van de garantie.
6. Buiten de garantie vallen in ieder geval gebreken, die optreden in dan wel geheel of gedeeltelijk het gevolg zijn van:
 - a. de niet-inachtneming van installatie- en bedieningsvoorschriften dan wel ander dan het voorziene normale / huishoudelijke gebruik;
 - b. normale slijtage;
 - c. montage/installatie of reparatie door derden, waaronder begrepen de opdrachtgever;
 - d. de toepassing van enig overheidsvoorschrift inzake de aard of kwaliteit van de toegepaste materialen;
 - e. in overleg met de opdrachtgever aangewende gebruikte materialen respectievelijk zaken;
 - f. materialen of zaken, die door de opdrachtgever aan de opdrachtnemer ter bewerking zijn verstrekt;
 - g. materialen, zaken, werkwijzen en constructies, voor zover op uitdrukkelijke instructie van de opdrachtgever toegepast, alsmede van door of namens de opdrachtgever aangeleverde materialen en zaken;
 - h. door de opdrachtnemer van derden betrokken onderdelen, voor zover de derde geen garantie aan de opdrachtnemer heeft verstrekt.
7. Van garantie uitgesloten zijn de ontsteekpen, de glaszekering en indien met het product meegeleverd de (automatische) ontluchter.
8. De garantie vervalt indien wordt vastgesteld, dat de gebreken, beschadigingen of overmatige slijtage te wijten zijn

aan of oneigenlijk gebruik of onoordeelkundige behandeling of aan ondeskundige reparatie, instelling, installatie of onderhoud of aan het onderhevig zijn aan stoffen met agressieve chemicaliën (o.a. haarlak) en andere schadelijke stoffen.

9. De garantie vervalt tevens wanneer de schade is veroorzaakt door vervuiling van of (CV-)water of wanneer het (CV-)water substanties bevat welke de in het toestel gebruikte materialen kunnen aantasten. Oppervlaktebeschadigingen alsmede transportschade vallen buiten de garantie. Het recht op garantie vervalt indien niet kan worden aangetoond, dat het product na ingebruikname regelmatig in overeenstemming met de voorschriften van opdrachtnemer aan een onderhoudsbeurt is onderworpen.
10. Indien de opdrachtgever niet, niet behoorlijk of niet tijdig voldoet aan enige verplichting, die voor hem uit de met de opdrachtnemer gesloten overeenkomst of uit een daarmee samenhangende overeenkomst voortvloeit, is de opdrachtnemer met betrekking tot geen van deze overeenkomsten tot enige garantie - hoe ook genaamd - gehouden. Indien de opdrachtgever zonder voorafgaande schriftelijke goedkeuring van de opdrachtnemer tot demontage, reparatie of andere werkzaamheden ter zake van het product overgaat of doet overgaan, vervalt elke aanspraak uit hoofde van garantie.
11. Reclamering ter zake van gebreken dient zo spoedig mogelijk na de ontdekking daarvan doch uiterlijk binnen 14 dagen na het verstrijken van de garantietermijn in schriftelijke vorm te geschieden, bij overschrijding van welke termijnen elke aanspraak tegen de opdrachtnemer ter zake van die gebreken vervalt. Rechtsvorderingen ter zake dienen binnen 1 jaar na de tijdige reclame op straffe van verval aanhangig te worden gemaakt.
12. Indien de opdrachtnemer ter voldoening aan zijn garantieverplichtingen onderdelen/producten vervangt, worden de vervangen onderdelen/producten eigendom van de opdrachtnemer.
13. Ter zake van de door de opdrachtnemer uitgevoerde reparatie- of revisiewerkzaamheden of andere diensten wordt, tenzij anders is overeengekomen, alleen garantie gegeven op de deugdelijkheid van de uitvoering van de opgedragen werkzaamheden, zulks voor een periode van 6 maanden. Deze garantie behelst de enkele verplichting van de opdrachtnemer om in geval van ondeugdelijkheid de betreffende werkzaamheden, voor zover ondeugdelijk, opnieuw te verrichten. De tweede volzin van lid 3 is in dat geval van overeenkomstige toepassing.
14. Ter zake van door de opdrachtnemer uitgevoerde inspecties, advisering en soortgelijke verrichtingen wordt geen garantie gegeven.
15. De aansprakelijkheid van de opdrachtnemer is beperkt tot nakoming van de in artikel XI van deze voorwaarden omschreven garantieverplichtingen.
16. Het beweerdelijk niet-nakomen door de opdrachtnemer van zijn garantieverplichtingen ontslaat de opdrachtgever niet van de verplichtingen, die voor hem voortvloeien uit enige met de opdrachtnemer gesloten overeenkomst.

Artikel XII Aansprakelijkheid

1. Behoudens grove schuld aan de zijde van de opdrachtnemer en behoudens het bepaalde in lid 1 is alle aansprakelijkheid van de opdrachtnemer, zoals voor bedrijfsschade, andere indirecte schade en schade als gevolg van aansprakelijkheid jegens derden, uitgesloten.
2. De opdrachtnemer is derhalve ook niet aansprakelijk voor:
 - schending van octrooien, licenties of andere rechten van derden als gevolg van gebruik van door of vanwege de opdrachtgever verstrekte gegevens;
 - beschadiging of verlies, door welke oorzaak ook, van door de opdrachtgever ter beschikking gestelde grondstoffen, halfabrikaten, modellen, gereedschappen en andere zaken.
3. Indien de opdrachtnemer, zonder de montage in opdracht te hebben, wel bij de montage hulp en bijstand - van welke aard ook - verleent, geschiedt dit voor risico van de opdrachtgever.
4. De opdrachtgever is gehouden de opdrachtnemer te vrijwaren respectievelijk schadeloos te stellen ter zake van alle aanspraken van derden tot vergoeding van schade, waarvoor de aansprakelijkheid van de opdrachtnemer in deze voorwaarden in de verhouding met de opdrachtgever is uitgesloten.

Art. XIII Overmacht

Onder overmacht wordt in deze voorwaarden verstaan elke van de wil van de opdrachtnemer onafhankelijke omstandigheid - ook al was deze ten tijde van het tot stand komen van de overeenkomst reeds te voorzien -, die nakoming van de overeenkomst blijvend of tijdelijk verhindert, alsmede, voor zover daaronder niet reeds begrepen, oorlog, oorlogsgevaar, burgeroorlog, oproer, werkstaking, werkliedenuitsluiting, transportmoeilijkheden, brand en andere ernstige storingen in het bedrijf van de opdrachtnemer of diens leveranciers.

Art. XIV Opschorting en ontbinding

1. In geval van verhindering tot uitvoering van de overeenkomst ten gevolge van overmacht is de opdrachtnemer gerechtigd om zonder rechterlijke tussenkomst hetzij de uitvoering van de overeenkomst voor ten hoogste 6 maanden op te schorten, hetzij de overeenkomst geheel of ten dele te ontbinden, zonder dat hij tot enige schadevergoeding gehouden zal zijn. Gedurende de opschorting is de opdrachtnemer bevoegd en aan het einde daarvan is hij verplicht te kiezen voor uitvoering dan wel voor gehete of gedeeltelijke ontbinding van de overeenkomst.
2. Zowel in geval van opschorting als van ontbinding krachtens lid 1 is de opdrachtnemer gerechtigd terstond betaling te verlangen van de ter uitvoering van de overeenkomst door hem gereserveerde, in bewerking genomen en gefabriceerde grondstoffen, materialen, onderdelen en andere zaken, zulks voor de waarde die daaraan in

redelijkheid moet worden toegekend. In geval van ontbinding krachtens lid 1 is de opdrachtgever gehouden om na betaling van het krachtens de vorige volzin verschuldigde bedrag de daarin begrepen zaken tot zich te nemen, bij gebreke waarvan de opdrachtnemer bevoegd is deze zaken voor rekening en risico van de opdrachtgever te doen opslaan dan wel voor diens rekening te verkopen.

3. Indien de opdrachtgever niet, niet behoorlijk of niet tijdig voldoet aan enige verplichting, die voor hem uit de met de opdrachtnemer gesloten overeenkomst of uit een daarmee samenhangende overeenkomst voortvloeit, dan wel indien goede grond bestaat voor de vrees dat de opdrachtgever niet in staat is of zal zijn om aan zijn contractuele verplichtingen jegens de opdrachtnemer te voldoen, alsmede in geval van faillissement, surseance van betaling, stillegging, liquidatie of gedeeltelijke overdracht - al dan niet tot zekerheid - van het bedrijf van de opdrachtgever, waaronder begrepen de overdracht van een belangrijk deel van zijn vorderingen, is de opdrachtnemer gerechtigd om zonder ingebrekestelling en zonder rechterlijke tussenkomst hetzij de uitvoering van elk van deze overeenkomsten voor ten hoogste 6 maanden op te schorten, hetzij deze geheel of ten dele te ontbinden, zulks zonder dat hij tot enige schadevergoeding of garantie gehouden zal zijn en onverminderd de hem verder toekomende rechten. Gedurende de opschorting is de opdrachtnemer bevoegd en aan het einde daarvan is hij verplicht te kiezen voor uitvoering dan wel voor gehele of gedeeltelijke ontbinding van de opgeschorte overeenkomst(en).
4. In geval van opschorting krachtens lid 3 wordt de overeengekomen prijs onmiddellijk opeisbaar, onder aftrek van de reeds voldane termijnen en van de ten gevolge van de opschorting door de opdrachtnemer bespaarde kosten, en is de opdrachtnemer bevoegd om de ter uitvoering van de overeenkomst door hem gereserveerde, in bewerking genomen en gefabriceerde grondstoffen, materialen, onderdelen en andere zaken voor rekening en risico van de opdrachtgever te doen opslaan. In geval van ontbinding krachtens lid 3 wordt de overeengekomen prijs - zo geen voorafgaande opschorting heeft plaatsgevonden - onmiddellijk opeisbaar, onder aftrek van de reeds voldane termijnen en van de ten gevolge van de ontbinding door de opdrachtnemer bespaarde kosten, en is de opdrachtgever gehouden om het hiervoor omschreven bedrag te betalen en de daarin begrepen zaken tot zich te nemen, bij gebreke waarvan de opdrachtnemer bevoegd is deze zaken voor rekening en risico van de opdrachtgever te doen opslaan dan wel voor diens rekening te verkopen.
5. De opdrachtgever is niet gerechtigd om met terugwerkende kracht ontbinding van de overeenkomst te vorderen.

Art. XV Geschillen

1. Alle geschillen – waarvan sprake is als een van de partijen zulks oordeelt - die mochten ontstaan onder of naar aanleiding van een overeenkomst, waarop de onderhavige leveringsvoorwaarden geheel of ten dele van toepassing zijn, of naar aanleiding van nadere overeenkomsten welke een uitvloeisel zijn van zodanige overeenkomst, zullen uitsluitend worden beslecht door de bevoegde rechter in de woonplaats van de opdrachtnemer .

Art. XVI Toepasselijk recht

Op alle overeenkomsten, waarop deze voorwaarden geheel of gedeeltelijk van toepassing zijn, is uitsluitend toepasselijk het Nederlands recht, geldend voor het Koninkrijk in Europa.

Intergas Verwarming BV

Europark Allee 2
Postbus 6
7740 AA Coevorden
Tel: 088 878 8500
info@intergas.nl
www.intergas.nl



Coevorden, november 2024

Alle rechten voorbehouden.

De verstrekte informatie geldt voor het product in standaard uitvoering. Intergas Verwarming BV kan derhalve niet aansprakelijk worden gesteld voor eventuele schade voortvloeiend uit de van de standaard uitvoering afwijkende specificaties van het product.

Intergas Verwarming BV kan niet aansprakelijk gesteld worden voor schade voortvloeiend uit werkzaamheden die door derden zijn uitgevoerd.

Wijzigingen voorbehouden.



84004414

INTERGAS®